

ОКПД2 27.90.52.000

ЕКПС 5910

Утверждены

ЕВАЯ.673623.041ТУ-ЛУ

**КОНДЕНСАТОРЫ
С ДВОЙНЫМ ЭЛЕКТРИЧЕСКИМ СЛОЕМ**

К58-37

Технические условия

ЕВАЯ.673623.041ТУ

Инв. № подл.	Подп. и дата
Взам. инв. №	Инв. № дудл.
Подп. и дата	Подп. и дата

УТВЕРЖДАЮ
Генеральный директор
АО «Элеконд»

А.Ф. Наумов

« ____ » _____ 2024 г.

**КОНДЕНСАТОРЫ
С ДВОЙНЫМ ЭЛЕКТРИЧЕСКИМ СЛОЕМ
К58-37**

**Технические условия
Лист утверждения
ЕВАЯ.673623.041ТУ-ЛУ**

Количество листов – 2

СОГЛАСОВАНО

Генеральный директор
АО «РНИИ «Электронстандарт»

Главный инженер – заместитель ге-
нерального директора
АО «Элеконд»

Р.Г. Левин

А.В. Степанов

« ____ » _____ 2024 г.

« ____ » _____ 2024 г.

Главный конструктор
ОКР «Интеграл»

В.В. Шемякина

« ____ » _____ 2024 г.

4 зам ЕВАЯ.789-2024 Субботина 25.10.24

Инв. № подл.	
Подп. и дата	
Взам. инв. №	
Инв. № дудл.	
Подп. и дата	

Рекомендовано комиссией по приемке ОКР к утверждению

Председатель комиссии

С.Г. Доброва

« ____ » _____ 2024 г.

Члены комиссии:

А.В. Алабужев

« ____ » _____ 2024 г.

А.С. Сарин

« ____ » _____ 2024 г.

С.А. Ковин

« ____ » _____ 2024 г.

М.Н. Шукшин

« ____ » _____ 2024 г.

А.А. Мальцев

« ____ » _____ 2024 г.

В.А. Кокшаров

« ____ » _____ 2024 г.

С.А. Фофанов

« ____ » _____ 2024 г.

Д.В. Бондарук

« ____ » _____ 2024 г.

В.В. Шемякина

« ____ » _____ 2024 г.

Инв. № подл.	Подп. и дата	Взам. инв. №	Инв. № дудл.	Подп. и дата	ЕВАЯ.673623.041ТУ	Лист
						2
4	нов	ЕВАЯ.789-2024	Судьбина	25.10.24		
Изм.	Лист	№ докум.	Подп.	Дата		

Содержание

1	Область применения	4
2	Нормативные ссылки	4
3	Классификация, основные параметры и размеры	4
4	Технические требования	5
	4.1 Общие требования	5
	4.2 Требования к конструкции	6
	4.3 Требования к электрическим параметрам и электрическим режимам эксплуатации	7
	4.4 Требования стойкости к внешним воздействующим факторам	11
	4.5 Требования надежности	13
	4.6 Требования к маркировке	14
	4.7 Требования к упаковке	14
	4.8 Требования безопасности и охраны окружающей среды	15
	4.9 Требования к составным частям, комплектующим изделиям и материалам	15
	4.10 Требования технологичности	15
5	Требования к обеспечению качества на стадии производства	15
6	Правила приемки	16
	6.1 Общие положения	16
	6.2 Квалификационные испытания	16
	6.3 Приемосдаточные испытания	19
	6.4 Периодические испытания	21
	6.5 Испытания на сохраняемость	24
7	Методы контроля	24
	7.1 Общие положения	24
	7.2 Контроль соответствия требованиям к конструкции	24
	7.3 Контроль соответствия требованиям к электрическим параметрам и электрическим режимам эксплуатации	27

С.Г.Доброва
 П.Л.Кузнецов
 В.С.Татаркина
 Начальник службы качества
 Главный метролог
 Начальник бюро стандартизации

<i>Подп. и дата</i>	<i>Инв. № докум.</i>	<i>Взам. инв. №</i>	<i>Подп. и дата</i>	<i>Инв. № подл.</i>

5	<i>ЕВАЯ.805-2024 Судьбина 01.11.24</i>				ЕВАЯ.673623.041ТУ		
2		<i>ЕВАЯ.618-2023</i>	<i>Судьбина</i>	12.10.23			
	<i>нов</i>	<i>ЕВАЯ027-2022</i>	<i>Судьбина</i>	26.01.22			
<i>Изм.</i>	<i>Лист</i>	<i>№ докум.</i>	<i>Подп.</i>	<i>Дата</i>			
<i>Инв. № подл.</i>	<i>Разраб.</i>	<i>Горбунова</i>			Лит. Лист Листов А 2 51 АО «Элеконд»		
	<i>Пров.</i>	<i>Фофанов</i>					
	<i>Гл.техн.</i>	<i>Ковин</i>					
	<i>Н.контр.</i>	<i>Гилязитдинова</i>					
Конденсаторы с двойным электрическим слоем К58-37 Технические условия							

7.4 Контроль соответствия требованиям стойкости к внешним воздействующим факторам	31
7.5 Контроль соответствия требованиям надежности	36
7.6 Контроль соответствия требованиям к маркировке	39
7.7 Контроль соответствия требованиям к упаковке	39
7.8 Контроль соответствия требованиям безопасности и охраны окружающей среды	40
8 Транспортирование и хранение	40
8.1 Транспортирование	40
8.2 Хранение	40
9 Указания по эксплуатации	40
10 Гарантии изготовителя	41
Приложение А (справочное) Термины, определения и сокращения	42
Приложение Б (обязательное) Ссылочные нормативные документы	44
Приложение В (обязательное) Перечень прилагаемых документов	47
Приложение Г (обязательное) Описание внешнего вида конденсаторов	48
Приложение Д (справочное) Номенклатура цветных металлов	49
Приложение Е (справочное) Способы крепления конденсаторов	50

Инв. № подл.					Инв. № докл.	Взам. инв. №	Подп. и дата	Подп. и дата	
	Инв. № подл.								Инв. № докл.
1	зам	ЕВАЯ571-2023	Судьбина	25.09.23	ЕВАЯ.673623.041ТУ				Лист
Изм.	Лист	№ докум.	Подп.	Дата					3

1 Область применения

Настоящие технические условия (далее – ТУ) распространяются на конденсаторы с двойным электрическим слоем К58-37 (далее – конденсаторы), уплотненные, в изолированном алюминиевом корпусе цилиндрической формы, с радиальными (однонаправленными) самофиксирующимися выводами, полярные, постоянной емкости, предназначенные для внутреннего монтажа.

Конденсаторы, поставляемые по данным ТУ, должны соответствовать требованиям, приведенным в соответствующих разделах настоящих ТУ.

Конденсаторы изготавливают в климатическом исполнении УХЛ 2.1 по ГОСТ 15150.

Термины, определения и сокращения в области конденсаторов, применяемые в ТУ, установлены ГОСТ Р 57437 с дополнениями и уточнениями, приведенными в приложении А.

2 Нормативные ссылки

В настоящих ТУ использованы ссылки на нормативные документы, приведенные в таблице Б.1 (приложение Б).

3 Классификация, основные параметры и размеры

3.1 По конструктивному исполнению конденсаторы являются уплотненными, в изолированном алюминиевом корпусе цилиндрической формы, с радиальными (однонаправленными) самофиксирующимися выводами, полярными, постоянной емкости.

3.2 Номинальная емкость конденсаторов $C_{ном}$ должна соответствовать значениям, указанным в таблицах 3.1 и 4.1.

Допускаемое отклонение емкости – $\pm 20\%$; $(+50 - 20)\%$.

Номинальное напряжение конденсаторов $U_{ном}$ должно соответствовать значениям, указанным в таблицах 3.1 и 4.1.

3.3 Основные размеры конденсаторов должны соответствовать значениям, указанным в таблице 3.1 и ЕВАЯ.673623.041ГЧ.

Инв. № подл.	Подп. и дата	Взам. инв. №	Инв. № дцкл.	Подп. и дата	3	зам	ЕВАЯ.629-2024	Некрасова	28.08.24	ЕВАЯ.673623.041ТУ	Лист
											4
Инв. № подл.	Подп. и дата	Взам. инв. №	Инв. № дцкл.	Подп. и дата	Изм.	Лист	№ докум.	Подп.	Дата		

Т а б л и ц а 3.1 – Основные параметры и размеры

U _{ном} , В	С _{ном} , Ф	Размеры, мм		Масса, г, не более
		D +1,5	H ±2	
2,7	100	22	46	25
	200	30	50	55

3.4 Условное обозначение

Условное обозначение конденсаторов при заказе и в конструкторской документации другой продукции должно состоять из:

- а) слова «Конденсатор»;
- б) сокращенного условного обозначения;
- в) полного обозначения номинального напряжения по ГОСТ 28884;
- г) полного обозначения номинальной емкости по ГОСТ 28884;
- д) допускаемого отклонения от номинальной емкости $\pm 20\%$; $(+50 - 20)\%$ по ГОСТ 28884;
- е) обозначения, указывающего на наличие изоляции: буква «И»;
- ж) обозначения настоящих ТУ;
- и) указание о необходимости приобретения хомута (при оформлении заказа на конденсатор):

- формулировка «с хомутом» (при заказе конденсаторов в комплекте с хомутом);

- формулировка «с хомутом» отсутствует (при заказе конденсаторов без хомута).

Пример условного обозначения при оформлении заказа на конденсатор:

Конденсатор К58-37 – 2,7 В – 100 Ф $\pm 20\%$ – И ЕВАЯ.673623.041ТУ (с хомутом);

Конденсатор К58-37 – 2,7 В – 200 Ф $(+50 - 20)\%$ – И ЕВАЯ.673623.041ТУ.

Пример условного обозначения в конструкторской документации другой продукции:

Конденсатор К58-37 – 2,7 В – 100 Ф $\pm 20\%$ – И ЕВАЯ.673623.041ТУ.

4 Технические требования

4.1 Общие требования

4.1.1 Конденсаторы должны быть изготовлены в соответствии с требованиями настоящих технических условий ЕВАЯ.673623.041ТУ по конструкторской ЕВАЯ.673623.041 и технологической документации, утвержденным в установленном порядке.

Инд. № подл.	Подп. и дата
Взам. инв. №	Инд. № дцкл.
Подп. и дата	Инд. № подл.

3	зам	ЕВАЯ.629-2024	Некрасова	28.08.24	ЕВАЯ.673623.041ТУ	Лист
Изм.	Лист	№ докум.	Подп.	Дата		5

4.2 Требования к конструкции

4.2.1 Общий вид, габаритные, установочные и присоединительные размеры конденсаторов должны соответствовать ЕВАЯ.673623.041ГЧ, приложенному к настоящим ТУ. Перечень прилагаемых документов приведен в приложении В.

4.2.1.1 При внутреннем осмотре конденсаторов не должно наблюдаться видимых признаков коррозии.

4.2.2 По конструктивному исполнению конденсаторы являются уплотненными, в изолированном алюминиевом корпусе цилиндрической формы с радиальными (однаправленными) самофиксирующимися выводами.

4.2.3 Основные размеры конденсаторов должны соответствовать значениям, указанным в таблице 3.1 и ЕВАЯ.673623.041ГЧ.

4.2.4 Внешний вид конденсаторов должен соответствовать описанию внешнего вида, приведенному в приложении Г.

4.2.5 Покрытие выводов должно быть сплошным без просветов основного металла, коррозионных поражений, пузырей, отслаивания и шелушения.

4.2.6 Масса конденсаторов должна соответствовать значениям, указанным в таблице 3.1.

4.2.7 Выводы конденсаторов, включая места их соединения, должны выдерживать без механических повреждений воздействия растягивающей силы 10 Н (1 кгс), направленной вдоль оси вывода.

4.2.8 Выводы конденсаторов, при соблюдении режимов пайки, должны обладать паяемостью без дополнительного облуживания в течение 18 мес с даты изготовления.

4.2.9 Конденсаторы должны быть теплостойкими при пайке, при условии соблюдения режимов и правил выполнения пайки, указанных в разделе 9. Минимальное расстояние от корпуса конденсатора до места пайки выводов должно быть 2,5 мм.

4.2.10 Конденсаторы не должны иметь критических частот вибрации в диапазоне частот от 10 до 500 Гц.

4.2.11 Конденсаторы должны быть уплотненными.

4.2.12 Конденсаторы должны обладать коррозионной стойкостью.

4.2.13 Конденсаторы должны быть трудногорючими (пожаробезопасными).

4.2.14 Конструкция конденсаторов и технология их изготовления должны обеспечивать конструктивно-технологические запасы (далее – КТЗ) относительно основных технических требований настоящих ТУ.

Инд. № подл.	Подп. и дата
Взам. инв. №	Инд. № дцкл.
Подп. и дата	Подп. и дата

Изм.	Лист	№ докум.	Подп.	Дата	ЕВАЯ.673623.041ТУ	Лист
						6

4.3 Требования к электрическим параметрам и электрическим режимам эксплуатации

4.3.1 Значения электрических параметров конденсаторов при приемке и поставке должны соответствовать нормам, приведенным в таблице 4.1 и 4.3.1.1 - 4.3.1.3.

4.3.1.1 Емкость конденсаторов $C_{ном}$ должна соответствовать номинальным значениям, указанным в таблицах 3.1 и 4.1, с учетом допускаемого отклонения $\pm 20\%$ или $(+50 - 20)\%$.

4.3.1.2 Эквивалентное последовательное сопротивление постоянному току конденсаторов $R_{экр.пост}$ должно соответствовать значениям, указанным в таблице 4.1.

4.3.1.3 Ток утечки конденсаторов $I_{ут}$ должен соответствовать значениям, указанным в таблице 4.1.

4.3.1.4 Сопротивление изоляции конденсаторов $R_{из.конд}$ должно быть не менее 100 МОм.

4.3.1.5 Изоляция конденсаторов должна обладать электрической прочностью.

4.3.1.6 Максимальный ток $I_{макс}$ должен соответствовать значениям, указанным в таблице 4.6.

4.3.1.7 Предельный разрядный ток (разрядка в течение 1 с от $U_{ном}$ до $\frac{1}{2} U_{ном}$) $I_{разр}$ должен соответствовать значениям, указанным в таблице 4.6.

4.3.1.8 Предельно-допустимое перенапряжение $U_{макс}$ должно соответствовать значениям, указанным в таблице 4.6.

Т а б л и ц а 4.1 – Значения электрических параметров конденсаторов

Номинальное напряжение, В	Номинальная емкость, Ф	Ток утечки, мкА, при $T = + (25 \pm 1) ^\circ C$ (72 ч), не более	Эквивалентное последовательное сопротивление постоянному току, мОм, при $T = + (25 \pm 1) ^\circ C$, не более
$U_{ном}$	$C_{ном}$	$I_{ут}$	$R_{экр.пост}$
2,7	100	260	12
	200	600	9

4.3.2 Значения электрических параметров конденсаторов, изменяющиеся при эксплуатации (в течение наработки) в режимах и условиях, допускаемых настоящими ТУ, должны соответствовать нормам, указанным в таблице 4.2.

Инд. № подл.	Подп. и дата
Взам. инв. №	Инд. № дцкл.
Подп. и дата	Подп. и дата

Э	зам	ЕВАЯ.629-2024	Некрасова	28.08.24
Изм.	Лист	№ докум.	Подп.	Дата

ЕВАЯ.673623.041ТУ

Лист

7

Т а б л и ц а 4.2 – Значения электрических параметров, изменяющиеся при эксплуатации (в течение наработки) (кратковременных и длительных испытаний на безотказность)

Наименование параметра, единица измерения	Буквенное обозначение параметра	Норма параметра	
		не менее	не более
Изменение емкости, %	$\Delta C_{и}$	- 20	-
Эквивалентное последовательное сопротивление постоянному току, мОм	$R_{экв.пост}$	-	чем в 3 раза выше значений, указанных в таблице 4.1 и 4.3.1.2

4.3.3 Значения электрических параметров конденсаторов, изменяющиеся в режиме дерейтинга (напряжение 2,3 В при повышенной рабочей температуре среды плюс 85 °С) должны соответствовать нормам, указанным в таблице 4.3.

Т а б л и ц а 4.3 – Значения электрических параметров конденсаторов, изменяющиеся в режиме дерейтинга (напряжение 2,3 В при повышенной рабочей температуре среды плюс 85 °С)

Наименование параметра, единица измерения	Буквенное обозначение параметра	Норма параметра	
		не менее	не более
Изменение емкости, %	$\Delta C_{и}$	- 30	-
Эквивалентное последовательное сопротивление постоянному току, мОм	$R_{экв.пост}$	-	чем в 3 раза выше значений, указанных в таблице 4.1 и 4.3.1.2

4.3.4 Значения электрических параметров конденсаторов, изменяющиеся при хранении (в течение срока сохраняемости) в условиях, допускаемых настоящими ТУ, должны соответствовать нормам, указанным в таблице 4.4.

Инд. № подл.	Подп. и дата
Взам. инв. №	Инд. № дцкл.
Подп. и дата	Подп. и дата

Изм.	Лист	№ докум.	Подп.	Дата	ЕВАЯ.673623.041ТУ	Лист
1	зам	ЕВАЯ571-2023	Судьботина	25.09.23		8

Т а б л и ц а 4.4 – Значения электрических параметров конденсаторов, изменяющиеся при хранении (в течение срока сохраняемости)

Наименование параметра, единица измерения	Буквенное обозначение параметра	Норма параметра	
		не менее	не более
Изменение емкости, %	$\Delta C_{и}$	- 30	+ 30
Эквивалентное последовательное сопротивление постоянному току, мОм	$R_{\text{ЭКВ.ПОСТ}}$	-	чем в 3 раза выше значений, указанных в таблице 4.1 и 4.3.1.2

4.3.5 Значения электрических параметров конденсаторов, изменяющиеся во время и после воздействия внешних факторов, должны соответствовать нормам, указанным в таблице 4.5.

Т а б л и ц а 4.5 – Значения электрических параметров конденсаторов, изменяющиеся во время и после воздействия внешних факторов

Наименование параметра, единица измерения	Буквенное обозначение параметра	Норма параметра			
		во время воздействия		после воздействия	
		не менее	не более	не менее	не более
Механические факторы					
Изменение емкости, %	$\Delta C_{и}$	-	-	- 10	+ 10
Эквивалентное последовательное сопротивление постоянному току, мОм	$R_{\text{ЭКВ.ПОСТ}}$	-	-	-	чем в 1,3 раза выше значений, указанных в таблице 4.1 и 4.3.1.2
Климатические факторы					
Повышенная рабочая температура среды (плюс 65 °С)					
Изменение емкости, %	$\Delta C_{и}$	- 20	+ 20	- 10	+ 10
Эквивалентное последовательное сопротивление постоянному току, мОм	$R_{\text{ЭКВ.ПОСТ}}$	-	чем в 1,4 раза выше значений, указанных в таблице 4.1 и 4.3.1.2	-	чем в 1,2 раза выше значений, указанных в таблице 4.1 и 4.3.1.2

Инд. № подл.	Подп. и дата
Взам. инв. №	Инд. № дцкл.
Подп. и дата	Подп. и дата

4	зам	ЕВАЯ.789-2024	Судьбина	25.10.24	ЕВАЯ.673623.041ТУ	Лист
Изм.	Лист	№ докум.	Подп.	Дата		9

Окончание таблицы 4.5

Наименование параметра, единица измерения	Буквенное обозначение параметра	Норма параметра			
		во время воздействия		после воздействия	
		не менее	не более	не менее	не более
Повышенная рабочая температура среды (плюс 85 °С при напряжении 2,3 В)					
Изменение емкости, %	$\Delta C_{и}$	- 20	+ 20	- 10	+ 10
Эквивалентное последовательное сопротивление постоянному току, мОм	$R_{ЭКВ.ПОСТ}$	-	чем в 2 раза выше значений, указанных в таблице 4.1 и 4.3.1.2	-	чем в 1,5 раза выше значений, указанных в таблице 4.1 и 4.3.1.2
Пониженная рабочая температура среды (минус 40 °С)					
Изменение емкости, %	$\Delta C_{и}$	- 30	-	- 10	+ 10
Эквивалентное последовательное сопротивление постоянному току, мОм	$R_{ЭКВ.ПОСТ}$	-	чем в 3 раза выше значений, указанных в таблице 4.1 и 4.3.1.2	-	чем в 1,3 раза выше значений, указанных в таблице 4.1 и 4.3.1.2

4.3.6 Предельно-допустимые и предельные значения параметров электрических режимов эксплуатации конденсаторов должны соответствовать нормам, установленным в таблице 4.6.

Т а б л и ц а 4.6 – Предельные значения параметров конденсаторов

Наименование параметра режима эксплуатации, единица измерения	Буквенное обозначение параметра	Норма параметра при эксплуатации		Номер пункта примечания
		Номинальная емкость, Ф		
		100	200	
		Габаритные размеры, D × H, мм × мм		
		22×46	30×50	
Предельно-допустимое перенапряжение, В	$U_{макс}$	2,85		1

Инд. № подл.	Инд. № докл.	Взам. инв. №	Подп. и дата

Изм.	Лист	№ докум.	Подп.	Дата	ЕВАЯ.673623.041ТУ	Лист
4	зам	ЕВАЯ.789-2024	Судьбина	25.10.24		10

Окончание таблицы 4.6

Наименование параметра режима эксплуатации, единица измерения	Буквенное обозначение параметра	Норма параметра при эксплуатации		Номер пункта примечания
		Номинальная емкость, Ф		
		100	200	
		Габаритные размеры, D × H, мм × мм		
		22×46	30×50	
Максимальный ток, А - при ΔT=15 °С - при ΔT=40 °С	I _{макс} ΔT=15 °С	10	12	2
	I _{макс} ΔT=40 °С	17	19	
Предельный разрядный ток, А, (разрядка в течение 1 с от U _{ном} до 1/2 U _{ном}), не менее	I _{разр}	61	96,43	-
Примечания 1 В течение 1 с, однократно. 2 ΔT – разница температур между корпусом конденсатора и температурой окружающей среды, равной плюс 25 °С.				

4.4 Требования стойкости к внешним воздействующим факторам

4.4.1 Конденсаторы должны быть стойкими к воздействию механических и климатических факторов, со значениями характеристик, указанными в таблице 4.7.

Т а б л и ц а 4.7 – Состав и значения характеристик внешних воздействующих факторов

Наименование внешнего воздействующего фактора	Наименование характеристики фактора, единица измерения	Значение характеристики воздействующего фактора
Синусоидальная вибрация	Диапазон частот, Гц	10 – 500
	Амплитуда ускорения, м/с ² (g)	50 (5,0)
	Степень жесткости	IX
Механический удар однократного действия	Пиковое ударное ускорение, м/с ² (g)	10 000 (1 000)
	Длительность действия ударного ускорения, мс	0,1 – 2,0
	Степень жесткости	VI

Инд. № подл.	Подп. и дата
Взам. инв. №	Инд. № дцкл.
Подп. и дата	Подп. и дата

1	зам	ЕВАЯ571-2023	Судьбина	25.09.23	ЕВАЯ.673623.041ТУ	Лист
Изм.	Лист	№ докум.	Подп.	Дата		11

Окончание таблицы 4.7

Наименование внешнего воздействующего фактора	Наименование характеристики фактора, единица измерения	Значение характеристики воздействующего фактора
Механический удар многократного действия	Пиковое ударное ускорение, м/с ² (g)	150 (15)
	Длительность действия ударного ускорения, мс	2 – 15
	Степень жесткости	I
Повышенная температура среды	Рабочая при номинальном напряжении, °С	+ 65
	Рабочая при напряжении 2,3В, °С	+ 85
	Предельная, °С	+ 85
Пониженная температура среды	Рабочая, °С	- 40
	Предельная, °С	- 40
Изменение температуры окружающей среды	Диапазон изменения температуры среды от минимального значения пониженной предельной до максимального значения повышенной предельной температуры среды (при напряжении 2,3В)	- 40 + 85
Повышенная влажность воздуха	- для исполнения УХЛ относительная влажность воздуха при температуре плюс 25 °С, %; - степень жесткости	98 VI
<p>Примечания</p> <p>1 Требования стойкости конденсаторов к воздействию широкополосной случайной вибрации, акустического шума, линейного ускорения, пониженной влажности воздуха, комплексному (комбинированному) воздействию ВВФ, атмосферного пониженного давления, повышенного давления, атмосферных выпадаемых осадков (дождь), атмосферных конденсированных осадков (иней, роса), соляного (морского) тумана, гидростатического давления, статической пыли (песок), динамической пыли (песок), солнечного излучения, плесневых грибов, агрессивных сред, компонентов ракетного топлива, рабочих растворов, испытательных сред, сред заполнения не предъявляются. Стойкость обеспечивается мерами защиты конденсаторов в составе аппаратуры.</p> <p>2 Способ крепления конденсаторов приведен в приложении Е.</p>		

Инв. № подл.	Подп. и дата
Взам. инв. №	Инв. № дцкл.
Подп. и дата	Подп. и дата

1	зам	ЕВАЯ571-2023	Судьбина	25.09.23
Изм.	Лист	№ докум.	Подп.	Дата

ЕВАЯ.673623.041ТУ

Лист

12

4.5 Требования надежности

4.5.1 Требования безотказности

4.5.1.1 Интенсивность отказов λ конденсаторов в течение наработки t_λ должна соответствовать значениям, указанным в таблицах 4.8 и 4.9, в пределах срока службы $T_{сл}$ 10 лет.

Т а б л и ц а 4.8 – Интенсивность отказов λ конденсаторов в течение наработки t_λ в пределах срока службы $T_{сл}$ 10 лет для потенциостатического режима работы

Режимы и условия эксплуатации			t_λ , ч	λ , 1/ч, не более
вид режима	электрический режим	температура среды, °С		
Предельно-допустимый	2,7 В	+ 65	1 500	$5 \cdot 10^{-5}$
	2,3 В	+ 85		
Типовой	2,7 В	+ 25	87 600	$1 \cdot 10^{-6}$

Т а б л и ц а 4.9 – Интенсивность отказов λ конденсаторов в течение наработки t_λ в пределах срока службы $T_{сл}$ 10 лет для циклического режима работы

Режимы и условия эксплуатации			t_λ , цикл	λ , 1/цикл, не более
вид режима	электрический режим	температура среды, °С		
Типовой	Зарядка до $U_{ном}$ – разрядка до $\frac{1}{2} U_{ном}$ током из расчета 10 мА на 1 Ф	+ 25	500 000	$2 \cdot 10^{-7}$

4.5.2 Требования сохраняемости

4.5.2.1 Гамма-процентный срок сохраняемости $T_{с\gamma}$ конденсаторов при $\gamma = 95 \%$, при хранении в упаковке изготовителя в условиях отапливаемых хранилищ, хранилищ с кондиционированием воздуха, а также вмонтированных в защищенную аппаратуру или находящихся в защищенном комплекте ЗИП во всех местах хранения, должен быть не менее 10 лет.

4.5.2.2 Значения $T_{с\gamma}$ в условиях, отличающихся от условий, указанных в 4.5.2.1, устанавливаются в зависимости от мест хранения, указанных в таблице 4.10 для всех климатических районов (кроме районов с тропическим климатом).

Инв. № подл.	Подп. и дата
Взам. инв. №	Инв. № дцкл.
Подп. и дата	Подп. и дата

Инв. № подл.	1	зам	ЕВАЯ571-2023	Судьбина	25.09.23	ЕВАЯ.673623.041ТУ	Лист
Инв. № подл.	Изм.	Лист	№ докум.	Подп.	Дата		13

Т а б л и ц а 4.10 – Значения гамма-процентного срока сохраняемости T_{cy} в условиях, отличающихся от указанных в 4.5.2.1

Место хранения	Значения T_{cy} , лет, при хранении	
	в упаковке изготовителя	в составе незащищенных аппаратуры и комплекта ЗИП
Неотапливаемое хранилище	7	7
Навес или жалюзийное хранилище		5
Открытая площадка	хранение не допускается	

4.6 Требования к маркировке

4.6.1 Маркировка конденсаторов должна соответствовать требованиям ГОСТ 30668, а также требованиям, установленным в 4.6.2 – 4.6.4.

4.6.2 Маркировка конденсаторов должна содержать:

- товарный знак предприятия-изготовителя;
- сокращенное условное обозначение конденсатора;
- полное обозначение номинального напряжения по ГОСТ 28884;
- полное обозначение номинальной емкости по ГОСТ 28884;
- допускаемое отклонение от номинальной емкости по ГОСТ 28884 или кодированное по ГОСТ 28883 («М» ($\pm 20\%$); «S» ($+50 -20\%$));
- обозначение, указывающее на наличие изоляции: буква «И»;
- знак полярности «+» (на боковой поверхности конденсаторов);
- дату изготовления (год, месяц).

4.6.3 Маркировка конденсаторов должна быть стойкой к воздействию очищающих растворителей (спирто-бензиновая смесь в соотношении 1:1 по объему).

4.6.4 Требования к цвету маркировки не предъявляются.

4.7 Требования к упаковке

4.7.1 Упаковка конденсаторов должна соответствовать требованиям ГОСТ 23088 с дополнениями и уточнениями, приведенными в 4.7.2 – 4.7.5.

4.7.2 Упаковка конденсаторов должна обеспечивать их защиту от механических повреждений при транспортировании, погрузочно-разгрузочных работах и предохранять изделия от ВВФ при их транспортировании и хранении.

4.7.3 Конденсаторы упаковывают в групповую потребительскую тару и транспортную тару.

Инд. № подл.	Подп. и дата
Взам. инв. №	Инд. № дцкл.
Подп. и дата	Подп. и дата

З	зам	ЕВАЯ.629-2024	Некрасова	28.08.24
Изм.	Лист	№ докум.	Подп.	Дата

ЕВАЯ.673623.041ТУ

Лист

14

4.7.4 Маркировка, наносимая на групповую потребительскую и транспортную тару, должна соответствовать требованиям ГОСТ 30668. При этом в состав данных, наносимых на потребительскую тару, включают все данные, входящие в состав условного обозначения конденсаторов при заказе. Дата изготовления (перепроверки) должна содержать обозначение года и месяца.

На транспортную тару должны быть нанесены манипуляционные знаки № 1, № 3, № 11 по ГОСТ 14192.

4.7.5 Конструкция элементов упаковки конденсаторов допускает возможность переупаковывания конденсаторов и возможность их изъятия с сохранением защитных свойств индивидуальной упаковки.

4.8 Требования безопасности и охраны окружающей среды

4.8.1 Требования по безопасности должны соответствовать ГОСТ Р 55756.

4.8.1.1 Конденсаторы должны быть пожаробезопасными (трудногорючими).

4.9 Требования к составным частям, комплектующим изделиям и материалам

4.9.1 Конденсаторы не содержат составных частей, допускающих повторное использование после снятия с эксплуатации.

4.9.2 Конденсаторы не содержат в своем составе редких, редкоземельных, драгоценных металлов, а также экологически опасных материалов.

Конденсаторы содержат в своем составе цветные металлы (приложение Д).

4.9.3 Конденсаторы после эксплуатации подлежат утилизации в установленном порядке.

4.10 Требования технологичности

4.10.1 Конструкция конденсаторов должна быть технологичной по ГОСТ Р 55756. Правила обеспечения технологичности конструкции конденсаторов должны соответствовать ГОСТ 14.201.

5 Требования к обеспечению качества на стадии производства

5.1 Обеспечение качества конденсаторов на стадии производства должно соответствовать ГОСТ Р 55753.

5.2 На предприятии-изготовителе должна быть создана и функционировать система менеджмента качества в соответствии с ГОСТ Р ИСО 9001.

Инд. № подл.	Подп. и дата
Взам. инв. №	Инд. № дцкл.
Подп. и дата	Подп. и дата

Изм.	Лист	№ докум.	Подп.	Дата	ЕВАЯ.673623.041ТУ	Лист
						15

6 Правила приемки

6.1 Общие положения

Правила приемки конденсаторов должны соответствовать требованиям ГОСТ Р 53711 с дополнениями и уточнениями, приведенными в данном разделе.

6.2 Квалификационные испытания

6.2.1 Состав испытаний, деление состава испытаний на подгруппы испытаний, последовательность их проведения в пределах каждой подгруппы должны соответствовать, приведенным в таблице 6.1.

Т а б л и ц а 6.1 – Состав квалификационных испытаний

Обозначение подгруппы испытаний	Обозначение вида испытаний	Наименование видов испытаний и последовательность их проведения	Пункты ТУ	
			технических требований	методов контроля
КА1	A1.1	Контроль внешнего вида, разборчивости и содержания маркировки	4.2.4 4.6.1 4.6.2	7.2.2 7.6.1 7.6.2
	A1.2	Контроль прочности маркировки	4.6.1	7.6.1 7.6.2
КА2	A2.1	Контроль емкости	4.3.1.1	7.3.1.1
	A2.2	Контроль эквивалентного последовательного сопротивления постоянному току	4.3.1.2	7.3.1.2
	A2.3	Контроль тока утечки	4.3.1.3	7.3.1.3
КА3	A3.1	Контроль общего вида, габаритных, установочных и присоединительных размеров	4.2.1	7.2.1
КВ2	B2.1	Внутренний визуальный контроль	4.2.1.1	7.2.1.1
КВ3	B3.1	Проверка уплотнения	4.2.11	7.2.7
КС1	C1.1	Кратковременные испытания на безотказность при номинальном напряжении 2,7 В	4.5.1	7.5.1 7.5.2 7.5.2.1
	C1.2	Кратковременные испытания на безотказность при напряжении 2,3В (в режиме дерейтинга)	4.5.1	7.5.1 7.5.2 7.5.2.2

Инв. № подл.	Подп. и дата
Взам. инв. №	Инв. № дцкл.
Подп. и дата	Подп. и дата

Изм.	Лист	№ докум.	Подп.	Дата	ЕВАЯ.673623.041ТУ	Лист
						16

Продолжение таблицы 6.1

Обозначение подгруппы испытаний	Обозначение вида испытаний	Наименование видов испытаний и последовательность их проведения	Пункты ТУ	
			технических требований	методов контроля
КС2	С2.1	Проверка массы	4.2.6	7.2.3
	С2.2	Испытание маркировки на стойкость к воздействию очищающих растворов	4.6.1	7.6.1
			4.6.3	7.6.5
С2.3	Испытание выводов на воздействие растягивающей силы	4.2.7	7.2.4 7.2.4.1	
КС3	С3.1	Испытание на способность к пайке	4.2.8	7.2.5
КС4	С4.1	Контроль сопротивления изоляции конденсаторов	4.3.1.4	7.3.1.4
	С4.2	Контроль электрической прочности изоляции конденсаторов	4.3.1.5	7.3.1.5
	С4.3	Испытание выводов на воздействие растягивающей силы	4.2.7	7.2.4 7.2.4.1
	С4.4	Испытание на теплостойкость при пайке	4.2.9	7.2.6
	С4.5	Испытания на воздействие изменения температуры среды	4.4.1	7.4.2 7.4.2.4
	С4.6	Испытание на вибропрочность (кратковременное)	4.4.1	7.4.1 7.4.1.1
	С4.7	Испытание на ударную прочность	4.4.1	7.4.1 7.4.1.2
	С4.8	Испытание на воздействие одиночных ударов	4.4.1	7.4.1 7.4.1.3
	С4.9	Испытание на воздействие повышенной рабочей температуры среды (плюс 65 °С)	4.4.1	7.4.2 7.4.2.1
	С4.10	Испытание на воздействие повышенной рабочей температуры среды (плюс 85 °С)	4.4.1	7.4.2 7.4.2.2
	С4.11	Испытание на воздействие повышенной влажности воздуха (кратковременное)	4.4.1	7.4.2 7.4.2.5

Инв. № подл.	Подп. и дата
Взам. инв. №	Инв. № дцкл.
Подп. и дата	Подп. и дата

Изм.	Лист	№ докум.	Подп.	Дата	ЕВАЯ.673623.041ТУ	Лист
						17

Окончание таблицы 6.1

Обозначение подгруппы испытаний	Обозначение вида испытаний	Наименование видов испытаний и последовательность их проведения	Пункты ТУ	
			технических требований	методов контроля
КС4	С4.12	Испытание на воздействие пониженной рабочей температуры среды	4.4.1	7.4.2 7.4.2.3
KD1	D1.1	Длительные испытания на безотказность при номинальном напряжении 2,7 В	4.5.1	7.5.1 7.5.3 7.5.3.1
	D1.2	Длительные испытания на безотказность при напряжении 2,3 В (в режиме дерейтинга)	4.5.1	7.5.1 7.5.3 7.5.3.1
KD2	D2.1	Проверка размеров тары, разборчивости, четкости и содержания маркировки тары	4.7.1 4.7.4	7.7.1 7.7.2 7.6.6
	D2.2	Испытание упаковки на прочность	4.7.1 4.7.2	7.7.1 7.7.3
KR1	R1.1	Контроль максимального тока при $\Delta T=15\text{ }^{\circ}\text{C}$	4.3.1.6	7.3.1.6
KR2	R2.1	Контроль максимального тока при $\Delta T=40\text{ }^{\circ}\text{C}$	4.3.1.6	7.3.1.6
KR3	R3.1	Контроль предельного разрядного тока	4.3.1.7	7.3.1.7
KR4	R4.1	Контроль предельно-допустимого перенапряжения	4.3.1.8	7.3.1.8
KR5	R5.1	Испытание на пожарную безопасность	4.8.1.1	7.2.9
KR6	R6.1	Испытание по проверке конструктивно-технологических запасов	4.2.14	7.2.10
Сохраняемость	R	Ускоренные испытания на сохраняемость	4.5.2	7.5.5 7.5.5.1 7.5.5.2
<p>Примечание – Конденсаторы прошедшие испытания по подгруппам KB2, КС1 – КС4, KD1, KR1 – KR6, сохраняемость поставке потребителю не подлежат.</p>				

Инв. № подл.	Подп. и дата
Взам. инв. №	Инв. № дцкл.
Подп. и дата	Подп. и дата

Изм.	Лист	№ докум.	Подп.	Дата	ЕВАЯ.673623.041ТУ	Лист
						18

6.2.2 Испытания по подгруппам КА1 – КА3 проводят последовательно.

Конденсаторы, прошедшие испытания по группе КА, используют для испытаний по любой другой подгруппе.

Испытания по подгруппам KB2, KB3, KC1 – KC4, KD2, KR1 – KR6, сохраняемость проводят на самостоятельных выборках.

Испытания по подгруппе KD1 проводят на конденсаторах, прошедших испытания по подгруппе KC1.

6.2.3 Комплектование выборок производят по следующим правилам:

- для подгруппы KB3 – по правилам, установленным для подгруппы B3;

- для подгрупп KC1, KD1 – по правилам, установленным для подгруппы C1;

- для подгрупп KC2 – KC4 – по правилам, установленным для подгрупп C2 - C4 соответственно.

Комплектование выборок по подгруппам KB2, KD2, KR1 – KR5 проводят от совокупности конденсаторов.

Комплектование выборок по подгруппам KR6, сохраняемость производят в соответствии с программой испытаний (далее – ПИ).

6.2.4 Для проведения испытаний применяют фиксированные планы контроля:

- для подгрупп КА1 – КА3 – планы контроля, установленные в соответствии с таблицей 6.3 для подгрупп А1 – А3, соответственно;

- для подгруппы KB3 – планы контроля, установленные в соответствии с таблицей 6.3 для подгруппы B3;

- для подгрупп KC1, KD1 – план контроля, установленный в соответствии с таблицей 6.5;

- для подгрупп KC2 – KC4 – планы контроля, установленные в соответствии с таблицей 6.6 для подгрупп C2 – C4, соответственно.

Для испытания по подгруппе KD2 отбирают единицу транспортной тары с конденсаторами. Количество конденсаторов в проверяемой единице тары 20 шт.

Для подгрупп KB2, KR1 – KR5 объем выборки $n = 3$ шт., при приемочном числе $A_c = 0$ шт.

Для подгрупп KR6, сохраняемость объемы выборок для проведения испытаний устанавливают в ПИ.

6.2.5 Конденсаторы, подвергавшиеся испытаниям по подгруппе KD2, допускается поставлять потребителю, если параметры соответствуют нормам при приемке и поставке (4.3.1).

6.3 Приемосдаточные испытания

6.3.1 Конденсаторы для приемки предъявляют партиями. Объем партии должен быть не менее 50 и не более 250 шт. Период времени, в течение которого комплектуют контролируруемую партию – не более месяца.

Подп. и дата	
Инв. № дцкл.	
Взам. инв. №	
Подп. и дата	
Инв. № подл.	

3	зам	ЕВАЯ.629-2024	Некрасова	28.08.24
Изм.	Лист	№ докум.	Подп.	Дата

ЕВАЯ.673623.041ТУ

Лист

19

Контролируемая партия может состоять из нескольких производственных партий.

При малых объемах производства допускается предъявлять партии объемом до 50 шт.

6.3.2 Состав испытаний, деление состава испытаний на подгруппы испытаний, последовательность их проведения в пределах каждой подгруппы должны соответствовать, приведенным в таблице 6.2.

Т а б л и ц а 6.2 – Состав приемосдаточных испытаний

Обозначение подгруппы испытаний	Обозначение вида испытаний	Наименование видов испытаний и последовательность их проведения	Пункты ТУ	
			технических требований	методов контроля
А1	А1.1	Контроль внешнего вида, разборчивости и содержание маркировки	4.2.4 4.6.1 4.6.2	7.2.2 7.6.1 7.6.2
	А1.2	Контроль прочности маркировки	4.6.1	7.6.1 7.6.3
А2	А2.1	Контроль емкости	4.3.1.1	7.3.1.1
	А2.2	Контроль эквивалентного последовательного сопротивления постоянному току	4.3.1.2	7.3.1.2
	А2.3	Контроль тока утечки	4.3.1.3	7.3.1.3
А3	А3.1	Контроль общего вида, габаритных, установочных и присоединительных размеров	4.2.1	7.2.1
В3	В3.1	Проверка уплотнения	4.2.11	7.2.7

6.3.3 Испытания по подгруппам А1 – А3 проводят последовательно.

6.3.4 Испытания по подгруппе В3 проводят на конденсаторах, выдержавших испытания по группе А.

6.3.5 Испытания по подгруппам А1 – А3, В3 проводят по планам выборочного одноступенчатого контроля на основе AQL в соответствии с ГОСТ Р ИСО 2859-1, приведенного в таблице 6.3.

Инв. № подл.	Подп. и дата
Взам. инв. №	Инв. № дцкл.
Подп. и дата	Подп. и дата

Изм.	Лист	№ докум.	Подп.	Дата	ЕВАЯ.673623.041ТУ	Лист
						20

Т а б л и ц а 6.3 – Планы выборочного одноступенчатого контроля

Под- группа испы- таний	Приемоч- ный уро- вень де- фектности AQL, %	План контроля					
		нормального		усиленного		ослабленного	
		объем выбор- ки n, шт.	приемочное число A _c , шт.	объем выбор- ки n, шт.	приемочное число A _c , шт.	объем выборки n, шт.	приемочное число A _c , шт.
A1	2,5	20	1	32	1	13	1
A2	0,65		0		8	0	8
A3		5		2			
B3	2,5	5		8		2	

П р и м е ч а н и я

1 При объеме выборки равном или больше объема партии, применять сплошной контроль.

2 Конденсаторы, подвергшиеся испытанию по подгруппе B3, подлежат поставке потребителю.

6.3.6 Испытания по проверке уплотнения по подгруппе B3 проводят до получения положительных результатов испытаний на 10 последовательно предъявленных партиях, после чего вводят поощрительную систему контроля путем исключения подгруппы B3 из состава приемосдаточных испытаний.

Испытания по подгруппе B3 возобновляют, если получены отрицательные результаты испытаний по подгруппе C4 (C4.9, C4.10, C4.11).

6.3.7 Конденсаторы должны быть перепроверены перед отгрузкой потребителю, если после их приемки истекло время, превышающее 12 мес.

Перепроверку проводить по подгруппам A1 (A1.1), A2 (A2.1, A2.2).

Дата перепроверки должна быть дополнительно указана в сопроводительном документе.

6.4 Периодические испытания

6.4.1 Состав испытаний, деление состава испытаний на подгруппы испытаний, последовательность их проведения в пределах каждой подгруппы должны соответствовать, приведенным в таблице 6.4.

Подп. и дата	
Инв. № дцкл.	
Взам. инв. №	
Подп. и дата	
Инв. № подл.	

3	зам	ЕВАЯ.629-2024	Некрасова	28.08.24	ЕВАЯ.673623.041ТУ	Лист
Изм.	Лист	№ докум.	Подп.	Дата		21

Т а б л и ц а 6.4 – Состав периодических испытаний

Обозначение подгруппы испытаний	Обозначение вида испытаний	Наименование видов испытаний и последовательность их проведения	Периодичность проведения испытаний	Пункты ТУ	
				технических требований	методов контроля
С1	С1.1	Кратковременные испытания на безотказность при номинальном напряжении 2,7 В	Год	4.5.1	7.5.1 7.5.2 7.5.2.1
	С1.2	Кратковременные испытания на безотказность напряжении 2,3 В (в режиме дерейтинга)		4.5.1	7.5.1 7.5.2 7.5.2.2
С2	С2.1	Проверка массы		4.2.6	7.2.3
	С2.2	Испытание маркировки на стойкость к воздействию очищающих растворителей		4.6.1 4.6.3	7.6.1 7.6.5
	С2.3	Испытание выводов на воздействие растягивающей силы		4.2.7	7.2.4 7.2.4.1
С3	С3.1	Испытание на способность к пайке		4.2.8	7.2.5
С4	С4.3	Испытание выводов на воздействие растягивающей силы		4.2.7	7.2.4 7.2.4.1
	С4.4	Испытание на теплоустойчивость при пайке		4.2.9	7.2.6
	С4.5	Испытание на воздействие изменения температуры среды		4.4.1	7.4.2 7.4.2.4
	С4.6	Испытание на вибропрочность (кратковременное)	4.4.1	7.4.1 7.4.1.1	
	С4.7	Испытание на ударную прочность	4.4.1	7.4.1 7.4.1.2	
	С4.8	Испытание на воздействие одиночных ударов	4.4.1	7.4.1 7.4.1.3	
	С4.9	Испытание на воздействие повышенной рабочей температуры среды (плюс 65 °С)	4.4.1	7.4.2 7.4.2.1	

Инв. № подл.	Подп. и дата
Взам. инв. №	Подп. и дата
Инв. № дцкл.	Подп. и дата

Изм.	Лист	№ докум.	Подп.	Дата	ЕВАЯ.673623.041ТУ	Лист
						22

Окончание таблицы 6.4

Обозначение подгруппы испытаний	Обозначение вида испытаний	Наименование видов испытаний и последовательность их проведения	Периодичность проведения испытаний	Пункты ТУ	
				технических требований	методов контроля
С4	С4.10	Испытание на воздействие повышенной рабочей температуры среды (плюс 85 °С)	Год	4.4.1	7.4.2 7.4.2.2
	С4.11	Испытание на воздействие повышенной влажности воздуха (кратковременное)		4.4.1	7.4.2 7.4.2.5
	С4.12	Испытание на воздействие пониженной рабочей температуры среды		4.4.1	7.4.2 7.4.2.3

6.4.2 Испытания по подгруппам С1 – С4 проводят на самостоятельных выборках.

6.4.3 Комплектование выборок для подгрупп С1 – С4 производят от всей совокупности конденсаторов, находящихся в производстве.

6.4.4 Испытания по подгруппам КС1, КD1 и С1 проводят на выборках согласно таблице 6.5.

Т а б л и ц а 6.5 – Объем выборки при кратковременных и длительных испытаниях на безотказность

Объем выборки n, шт., при испытаниях по подгруппам				Приемочное число Ас, шт.
КС1	С1	КD1	кратковременные испытания на безотказность в составе испытаний на сохраняемость	
25	15	12	15	0

6.4.5 Испытания по подгруппам С2 – С4 проводят по планам контроля согласно таблице 6.6.

Т а б л и ц а 6.6 – Планы контроля для периодических испытаний

Подгруппа испытаний	Браковочный уровень дефектности LTPD, %	План контроля	
		объем выборки n, шт.	приемочное число Ас, шт.
С2	40	5	0
С3			
С4	25	8	

Подп. и дата	
Инв. № дцкл.	
Взам. инв. №	
Подп. и дата	
Инв. № подл.	

Изм.	Лист	№ докум.	Подп.	Дата	ЕВАЯ.673623.041ТУ	Лист
						23

6.4.6 Конденсаторы, подвергавшиеся периодическим испытаниям, поставке потребителю не подлежат.

6.5 Испытания на сохраняемость

6.5.1 Испытания проводят по ГОСТ 21493 с учетом дополнений и уточнений, приведенных в 6.5.2 – 6.5.3.

6.5.2 Комплектование выборки для испытаний на сохраняемость в условиях отапливаемых хранилищ и под навесом производят от совокупности конденсаторов.

6.5.3 Объем выборки для каждого условия хранения, периодичность отбора согласно таблице 6.7.

Т а б л и ц а 6.7 – Комплектование выборок для испытаний на сохраняемость

Объем выборки, шт.	Объем частей выборки и периодичность их отбора		Периодичность измерений	
	число, шт.	периодичность отбора	в первый год хранения	в последующие годы хранения
50	25	1 раз в год 2 года подряд	1 раз в 6 мес	1 раз в год

7 Методы контроля

7.1 Общие положения

7.1.1 Контроль конденсаторов производят при нормальных климатических условиях по ГОСТ 20.57.406, если другие условия не указаны при изложении конкретных методов контроля.

Визуальный осмотр проводит контролер с остротой зрения обоих глаз 0,8 - 1,0 (при необходимости с коррекцией) и нормальным цветоощущением при освещенности 50 – 100 лк.

Параметры-критерии годности при начальных и заключительных измерениях контролируют в одинаковых электрических режимах.

7.2 Контроль соответствия требованиям к конструкции

7.2.1 Общий вид конденсаторов (4.2.1) контролируют сличением с чертежами. Габаритные, установочные и присоединительные размеры конденсаторов (ЕВАЯ.673623.041ГЧ) контролируют методом 404-1 ГОСТ 20.57.406.

Подп. и дата	
Инв. № дцкл.	
Взам. инв. №	
Подп. и дата	
Инв. № подл.	

Изм.	Лист	№ докум.	Подп.	Дата	ЕВАЯ.673623.041ТУ	Лист
						24

7.2.1.1 Для внутреннего осмотра конденсаторы должны быть вскрыты, секция развернута для осмотра. На всех внутренних элементах, включая фольгу с двухсторонним углеродным покрытием, выводы, не должно быть видимых признаков коррозии.

7.2.2 Внешний вид конденсаторов (4.2.4) контролируют методом 405-1 ГОСТ 20.57.406.

7.2.3 Массу конденсаторов (4.2.6) контролируют с погрешностью в пределах $\pm 2\%$ методом 406-1 ГОСТ 20.57.406.

7.2.4 Механическую прочность выводов конденсаторов (4.2.7) контролируют по ГОСТ 20.57.406.

Конденсаторы считают выдержавшими испытания, если при визуальном осмотре отсутствуют обрывы и механические повреждения выводов.

7.2.4.1 Испытание выводов на воздействие растягивающей силы проводят методом 109-1.

Испытанию подвергают все выводы конденсатора.

7.2.5 Испытание выводов на способность к пайке (4.2.8) проводят методом 402-1 ГОСТ 20.57.406.

Температура припоя в ванне – плюс $(235 \pm 5)^\circ\text{C}$, время выдержки – $(5 \pm 0,5)$ с.

При испытании применяют тепловой экран из картона асбестового КАП ГОСТ 2850 толщиной 2,5 мм.

При погружении выводов конденсатора в ванну с расплавленным припоем расстояние от корпуса конденсатора до поверхности припоя не менее 2,5 мм.

После извлечения выводов из ванны их выдерживают в нормальных климатических условиях не менее 5 мин.

При заключительных проверках производят визуальный контроль выводов конденсаторов.

Конденсаторы считают выдержавшими испытания, если при визуальном контроле установлено, что испытываемая поверхность выводов покрыта гладким блестящим слоем припоя. Допускается незначительное количество отдельных дефектов в виде пор, зон, не подвергавшихся смачиванию, или зон, где произошло десмачивание. Эти дефекты не должны концентрироваться на одном участке поверхности вывода.

7.2.6 Теплостойкость конденсаторов при пайке (4.2.9) контролируют методом 403-1 ГОСТ 20.57.406.

Расстояние между корпусом конденсатора и поверхностью припоя не менее 2,5 мм.

Температура припоя в ванне – плюс $(260 \pm 5)^\circ\text{C}$, время выдержки – (5 ± 1) с.

При испытании применяют тепловой экран из картона асбестового КАП ГОСТ 2850 толщиной не менее 2,5 мм и (или) теплоотвод в виде пинцета с медными губками шириной не менее 2,5 мм.

Инд. № подл.	Подп. и дата
Взам. инв. №	Инд. № дцкл.
Подп. и дата	
Инд. № подл.	

Изм.	Лист	№ докум.	Подп.	Дата	ЕВАЯ.673623.041ТУ	Лист
						25

Продолжительность конечной стабилизации не менее 2 ч.

Конденсаторы считают выдержавшими испытания, если:

- при заключительных проверках отсутствуют механические повреждения конденсаторов;

- при заключительных измерениях изменение емкости ($\Delta C_{и}$) не превышает $\pm 10\%$.

Контроль параметра-критерия годности проводить по методу, указанному в 7.3.1.1.

7.2.7 Уплотнение конденсаторов (4.2.11) проверяют методом 606-2 ГОСТ 28885.

Температура испытаний от плюс 66 до плюс 70 °С.

Время прогрева – (30 ± 5) мин.

7.2.8 Коррозионную стойкость конденсаторов (4.2.12) контролируют при испытаниях на воздействие повышенной влажности воздуха.

7.2.9 Испытание на пожарную безопасность конденсаторов (4.2.13) контролируют по разделу 4 ГОСТ 27550.

Под конденсатор устанавливают гладкую сосновую доску толщиной (10 ± 1) мм, покрытую слоем бумаги с удельной массой 20 г/м² по ГОСТ 8273 на расстоянии (200 ± 5) мм от места приложения пламени.

Перед испытанием конденсаторы выдерживают в камере тепла при температуре плюс (85 ± 5) °С в течение (30 ± 5) мин.

Конденсатор извлекают из камеры тепла и закрепляют в приспособление, установленное в вытяжном шкафу. Время переноса конденсатора из камеры тепла в вытяжной шкаф должно быть не более 3 мин.

Устанавливают высоту пламени газовой горелки в вертикальном положении равную (12 ± 2) мм. Высоту пламени измеряют линейкой.

Пламя горелки прикладывают к торцевой части конденсатора. Конец пламени должен касаться поверхности конденсатора.

Время приложения пламени 5 с.

В процессе испытания регистрируют наличие следующих признаков пожарной опасности:

- пламя;
- выделение из конденсаторов раскаленных или горящих частиц.

Конденсаторы считают выдержавшими испытания, если:

- после прекращения подачи пламени время самостоятельного горения конденсатора не превышает 30 с.

- отсутствуют следы горения на поверхности бумаги и доски.

7.2.10 Испытания по оценке КТЗ (4.2.14) проводят в соответствии с ОСТ 11 070.088.

Подп. и дата	
Инв. № дцкл.	
Взам. инв. №	
Подп. и дата	
Инв. № подл.	

3	зам	ЕВАЯ.629-2024	Некрасова	28.08.24	ЕВАЯ.673623.041ТУ	Лист
Изм.	Лист	№ докум.	Подп.	Дата		26

7.3 Контроль соответствия требованиям к электрическим параметрам и электрическим режимам эксплуатации

7.3.1 Электрические параметры конденсаторов контролируют методами, приведенными в 7.3.1.1 – 7.3.1.8.

7.3.1.1 Емкость конденсаторов (4.3.1.1) контролируют в соответствии с методикой измерений электрической емкости и эквивалентного последовательного сопротивления конденсаторов с двойным электрическим слоем постоянному току (Свидетельство об аттестации методики (метода) измерений № 262.0336/RA.RU.311866/2017) (приложение В).

Выдержка конденсаторов при номинальном напряжении – 300 с.

Значения зарядного и разрядного тока указаны в таблице 7.1.

Т а б л и ц а 7.1 – Значения зарядного и разрядного тока конденсаторов

Номинал, В×Ф	Значение зарядного тока		Значение разрядного тока	
	I _{заряд} , МА		I _{разряд} , МА	
2,7×100	1 000		1 000	
2,7×200	2 000		2 000	

При проведении испытаний в составе подгруппы КС4 (вид испытаний С4.10) при измерении параметров-критериев годности заряд конденсаторов производить до уровня 2,3 В.

7.3.1.2 Эквивалентное последовательное сопротивление постоянному току конденсаторов (4.3.1.2) контролируют в соответствии с методикой измерений электрической емкости и эквивалентного последовательного сопротивления конденсаторов с двойным электрическим слоем постоянному току (Свидетельство об аттестации методики (метода) измерений № 262.0336/RA.RU.311866/2017) (приложение В).

Выдержка конденсаторов при номинальном напряжении – 300 с.

Значения зарядного и разрядного тока указаны в таблице 7.2.

Т а б л и ц а 7.2 – Значения зарядного и разрядного тока конденсаторов

Номинал, В×Ф	Значение зарядного тока		Значение разрядного тока	
	I _{заряд} , МА		I _{разряд} , МА	
2,7×100	1000		2000	
2,7×200	2000			

При проведении испытаний в составе подгруппы КС4 (вид испытаний С4.10) при измерении параметров-критериев годности заряд конденсаторов производить до уровня 2,3 В.

Подп. и дата	
Инв. № дцкл.	
Взам. инв. №	
Подп. и дата	
Инв. № подл.	

Изм.	Лист	№ докум.	Подп.	Дата	ЕВАЯ.673623.041ТУ	Лист
						27

7.3.1.3 Ток утечки конденсаторов (4.3.1.3) контролируют по разделу 4 ГОСТ 28896.

Произвести отсчет тока утечки после подачи на конденсатор измерительного напряжения через $(72 \pm 0,5)$ ч.

7.3.1.4 Сопротивление изоляции конденсаторов (4.3.1.4) контролируют методом 503–1 ГОСТ 28885.

Измерение проводят при постоянном напряжении (100 ± 15) В. Напряжение подают между корпусом конденсатора и испытательным электродом.

Для подачи напряжения применяют метод 1.

7.3.1.5 Электрическую прочность изоляции конденсаторов (4.3.1.5) контролируют методом 505–1 ГОСТ 28885.

Измерение проводят при постоянном напряжении 1 000 В.

Напряжение подают между корпусом конденсатора и испытательным электродом.

Для подачи напряжения применяют метод 1.

Конденсаторы выдерживают под испытательным напряжением в течение (10 ± 2) с.

Конденсаторы считают выдержавшими испытание, если в процессе проверки отсутствует электрический пробой и поверхностный разряд.

После измерения конденсатор должен быть разряжен.

7.3.1.6 Максимальный ток (4.3.1.6) контролируют по разделу 4 ГОСТ 28896.

При начальных проверках и измерениях производят визуальный контроль, измерение емкости и эквивалентного последовательного сопротивления постоянно-му току конденсаторов.

Перед испытанием на корпус конденсатора необходимо закрепить термопреобразователь, необходимый для измерения температуры конденсатора, любым способом, который в минимальной степени воздействует на тепловой режим. Конденсаторы поместить в камеру с заданной температурой (плюс 25 °С).

Начальная стабилизация конденсаторов при заданной температуре (30 ± 5) мин.

Режим испытаний:

- заряд конденсаторов до уровня номинального напряжения $U_{ном}$ током, указанным в таблице 4.6;
- разряд конденсаторов до уровня $1/2U_{ном}$ током, указанным в таблице 4.6;
- пауза между циклами заряд-разряд – 10 с;
- количество циклов – 50;
- температура испытаний – плюс 25 °С.

Зафиксировать температуру T_1 на конденсаторе. Запустить циклирование во время этого необходимо зафиксировать максимальную температуру T_{max} на конденсаторе.

Подп. и дата	
Инв. № дцкл.	
Взам. инв. №	
Подп. и дата	
Инв. № подл.	

Изм.	Лист	№ докум.	Подп.	Дата	ЕВАЯ.673623.041ТУ	Лист
						28

По окончании 50 циклов заряд-разряд, необходимо рассчитать значение разницы температур ΔT по формуле:

$$\Delta T = T_{\max} - T_1 \quad (7.1)$$

где ΔT – разница максимальной и первоначальной температуры конденсатора, °С;

T_1 – первоначальная температура на конденсаторе, °С;

T_{\max} – максимальная температура на конденсаторе, °С.

Значение ΔT не должно превышать значение, указанное в таблице 4.6 для соответствующих значений максимального тока.

Продолжительность конечной стабилизации не менее 4 ч.

При заключительной проверке производят визуальный контроль, измерение емкости и эквивалентного последовательного сопротивления постоянному току конденсаторов.

Контроль параметров-критериев годности проводить по методам, указанным в 7.3.1.1 и 7.3.1.2.

Конденсаторы считают выдержавшими испытания, если:

- при заключительных измерениях значения электрических параметров не превышают норм, указанных в таблице 7.3;

- при заключительных проверках отсутствуют механические повреждения, нарушение уплотнения и не обнаружено вытекание электролита конденсаторов.

На поверхности конденсаторов допускаются следы электролита в виде сухого остатка или влажного пятна.

Т а б л и ц а 7.3 – Значения электрических параметров конденсаторов после воздействия максимального тока

Наименование параметра, единица измерения	Буквенное обозначение параметра	Норма параметра	
		не менее	не более
Изменение емкости, %	$\Delta C_{и}$	- 30	+ 30
Эквивалентное последовательное сопротивление постоянному току, мОм	$R_{\text{экв.пост}}$	-	чем в 2 выше значений, указанных в таблице 4.1 и 4.3.1.2

7.3.1.7 Предельный разрядный ток (разрядка в течение 1 с от $U_{\text{ном}}$ до $\frac{1}{2} U_{\text{ном}}$) (4.3.1.7) контролируют по разделу 4 ГОСТ 28896.

Инд. № подл.	Инд. № докл.	Взам. инв. №	Подп. и дата	Подп. и дата

Изм.	Лист	№ докум.	Подп.	Дата	ЕВАЯ.673623.041ТУ	Лист
1	зам	ЕВАЯ571-2023	Судьбина	25.09.23		29

Контроль предельного разрядного тока производят при нормальных климатических условиях по ГОСТ 20.57.406.

Значение предельного разрядного тока должно соответствовать значению, приведенному в таблице 4.6.

Продолжительность периода разряда – 1 с.

Число циклов испытания – 1.

Конденсаторы считают выдержавшими испытания, если:

- после воздействия предельного разрядного тока значения электрических параметров не превышают норм, указанных в таблице 7.4;

- при заключительных проверках отсутствуют механические повреждения, нарушение уплотнения и не обнаружено вытекание электролита конденсаторов.

На поверхности конденсаторов допускаются следы электролита в виде сухого остатка или влажного пятна.

Т а б л и ц а 7.4 – Значения электрических параметров конденсаторов после воздействия предельного разрядного тока

Наименование параметра, единица измерения	Буквенное обозначение параметра	Норма параметра	
		не менее	не более
Изменение емкости, %	$\Delta C_{и}$	- 10	+ 10
Эквивалентное последовательное сопротивление постоянному току, мОм	$R_{экр.пост}$	-	чем в 2 выше значений, указанных в таблице 4.1 и 4.3.1.2

7.3.1.8 Предельно-допустимое перенапряжение (4.3.1.8) контролируют по разделу 4 ГОСТ 28896.

Контроль предельно-допустимого перенапряжения конденсаторов производят при нормальных климатических условиях по ГОСТ 20.57.406.

При начальных проверках и измерениях производят визуальный контроль, измерение емкости, эквивалентного последовательного сопротивления постоянному току конденсаторов.

Режимы испытаний на воздействие предельно-допустимого перенапряжения приведены в таблице 7.5.

Инв. № подл.	Подп. и дата
Взам. инв. №	Инв. № дцкл.
Подп. и дата	Подп. и дата

Инв. № подл.	1	зам	ЕВАЯ571-2023	Судьботина	29.09.23	ЕВАЯ.673623.041ТУ	Лист
Инв. № подл.	Изм.	Лист	№ докум.	Подп.	Дата		30

Т а б л и ц а 7.5 – Режимы испытаний на воздействие предельно-допустимого перенапряжения

Номинал, В×Ф	Испытательное напряжение, В	Продолжительность периода подачи перенапряжения, $t_{исп.}$, ч		Количество циклов
		Номин.	Пред. откл.	
2,7×100	2,85	72	±0,5	1
2,7×200				

Конденсаторы считают выдержавшими испытания, если:

- после воздействия предельно-допустимого перенапряжения значения электрических параметров не превышают норм, указанных в таблице 7.6;
- при заключительных проверках отсутствуют механические повреждения, нарушение уплотнения и не обнаружено вытекание электролита конденсаторов.

На поверхности конденсаторов допускаются следы электролита в виде сухого остатка или влажного пятна.

Т а б л и ц а 7.6 – Значения электрических параметров конденсаторов после воздействия предельно-допустимого перенапряжения

Наименование параметра, единица измерения	Буквенное обозначение параметра	Норма параметра	
		не менее	не более
Изменение емкости, %	$\Delta C_{и}$	- 10	+ 10
Эквивалентное по- следовательное со- противление постो- янному току, мОм	$R_{экр.пост}$	-	чем в 2 выше значе- ний, указанных в таб- лице 4.1 и 4.3.1.2

7.4 Контроль соответствия требованиям стойкости к внешним воздействующим факторам

7.4.1 Контроль соответствия требованиям стойкости конденсаторов к воздействию механических факторов.

Стойкость конденсаторов к воздействию механических факторов контролируют по ГОСТ 20.57.406.

Испытания на вибропрочность, ударную прочность и воздействие одиночных ударов проводят поочередно в каждом из двух взаимно перпендикулярных направлений воздействия нагрузок (вдоль оси и в любом направлении перпендикулярном оси конденсатора).

Инд. № подл.	Подп. и дата
Взам. инв. №	Инд. № дцкл.
Подп. и дата	

1	зам	ЕВАЯ571-2023	Судьбина	25.09.23	ЕВАЯ.673623.041ТУ	Лист
Изм.	Лист	№ докум.	Подп.	Дата		31

Стойкость конденсаторов к воздействию климатических факторов контролируют по ГОСТ 20.57.406.

При проведении испытаний конденсаторов на воздействие климатических факторов контроль параметров-критериев годности проводить по методам, указанным в 7.3.1.1, 7.3.1.2.

7.4.2.1 Испытание на воздействие повышенной рабочей температуры среды (плюс 65 °С) проводят методом 201-1.1.

Начальная стабилизация в нормальных климатических условиях 2 ч.

При начальных проверках и измерениях производят визуальный контроль, измерение емкости и эквивалентного последовательного сопротивления постоянному току конденсаторов.

Конденсаторы помещают в камеру с заранее установленной температурой, равной максимальной повышенной рабочей температуре среды, плюс 65 °С.

Конденсаторы выдерживают в камере при заданной температуре в течение 2 ч после достижения конденсаторами теплового равновесия. Длительность достижения конденсаторами теплового равновесия составляет (30 ± 5) мин.

По окончании выдержки при заданной температуре, не извлекая конденсаторы из камеры, производят измерение емкости и эквивалентного последовательного сопротивления постоянному току конденсаторов.

Продолжительность конечной стабилизации конденсаторов после воздействия повышенной рабочей температуры среды в нормальных климатических условиях – не менее 16 ч.

При заключительной проверке производят визуальный контроль, измерение емкости и эквивалентного последовательного сопротивления постоянному току конденсаторов.

Конденсаторы считают выдержавшими испытания, если:

- в процессе и после воздействия повышенной рабочей температуры среды значения электрических параметров не превышают норм, указанных в таблице 4.5;
- при заключительных проверках отсутствуют механические повреждения, нарушение уплотнения и не обнаружено вытекание электролита конденсаторов.

На поверхности конденсатора допускаются следы электролита в виде сухого остатка или влажного пятна.

7.4.2.2 Испытание на воздействие повышенной рабочей температуры среды (плюс 85 °С) проводят методом 201-1.1.

Начальная стабилизация в нормальных климатических условиях 2 ч.

При начальных проверках и измерениях производят визуальный контроль, измерение емкости и эквивалентного последовательного сопротивления постоянному току конденсаторов.

Конденсаторы помещают в камеру с заранее установленной температурой, равной максимальной повышенной рабочей температуре среды, плюс 85 °С.

Инд. № подл.	Подп. и дата
Взам. инв. №	Инд. № дцкл.
Подп. и дата	Подп. и дата

Изм.	Лист	№ докум.	Подп.	Дата	ЕВАЯ.673623.041ТУ	Лист 33

Конденсаторы выдерживают в камере при заданной температуре в течение 2 ч после достижения конденсаторами теплового равновесия. Длительность достижения конденсаторами теплового равновесия составляет (30 ± 5) мин.

По окончании выдержки при заданной температуре, не извлекая конденсаторы из камеры, производят измерение емкости и эквивалентного последовательного сопротивления постоянному току конденсаторов.

Продолжительность конечной стабилизации конденсаторов после воздействия повышенной рабочей температуры среды в нормальных климатических условиях – не менее 16 ч.

При заключительной проверке производят визуальный контроль, измерение емкости и эквивалентного последовательного сопротивления постоянному току конденсаторов.

Конденсаторы считают выдержавшими испытания, если:

- в процессе и после воздействия повышенной рабочей температуры среды значения электрических параметров не превышают норм, указанных в таблице 4.5;
- при заключительных проверках отсутствуют механические повреждения, нарушение уплотнения и не обнаружено вытекание электролита конденсаторов.

На поверхности конденсатора допускаются следы электролита в виде сухого остатка или влажного пятна.

7.4.2.3 Испытание на воздействие пониженной рабочей температуры среды проводят методом 203-1.

Начальная стабилизация в нормальных климатических условиях 2 ч.

При начальных проверках и измерениях производят визуальный контроль, измерение емкости и эквивалентного последовательного сопротивления постоянному току конденсаторов.

Конденсаторы помещают в камеру с заранее установленной температурой, равной минимальной пониженной рабочей температуре среды, минус 40 °С.

Конденсаторы выдерживают в камере при заданной температуре в течение 2 ч после достижения конденсаторами теплового равновесия. Длительность достижения конденсаторами теплового равновесия составляет (30 ± 5) мин.

По окончании выдержки при заданной температуре, не извлекая конденсаторы из камеры, производят измерение емкости и эквивалентного последовательного сопротивления постоянному току конденсаторов.

Продолжительность конечной стабилизации конденсаторов после воздействия пониженной рабочей температуры среды в нормальных климатических условиях – не менее 16 ч.

При заключительной проверке производят визуальный контроль, измерение емкости и эквивалентного последовательного сопротивления постоянному току конденсаторов.

Инд. № подл.	Подп. и дата
Взам. инв. №	Инд. № дцкл.
Подп. и дата	Подп. и дата

Изм.	Лист	№ докум.	Подп.	Дата	ЕВАЯ.673623.041ТУ	Лист 34

Конденсаторы считают выдержавшими испытания, если:

- в процессе и после воздействия пониженной рабочей температуры среды значения электрических параметров не превышают норм, указанных в таблице 4.5;
- при заключительных проверках отсутствуют механические повреждения конденсаторов.

7.4.2.4 Испытание на воздействие изменения температуры среды проводят методом 205–1.

Начальная стабилизация в нормальных климатических условиях 2 ч.

При начальных проверках и измерениях производят визуальный контроль, измерение емкости и эквивалентного последовательного сопротивления постоянному току конденсаторов.

Конденсаторы выдерживают в камере холода при пониженной рабочей температуре среды минус 40 °С.

Конденсаторы выдерживают в камере тепла при повышенной рабочей температуре среды плюс 85 °С.

Продолжительность воздействия (для одного цикла) в каждой из камер (30 ± 5) мин.

Число циклов – 5.

Время переноса конденсаторов из камеры в камеру должно быть не более 3 мин.

Продолжительность конечной стабилизации не менее 16 ч.

Конденсаторы считают выдержавшими испытания, если:

- при заключительных измерениях значения электрических параметров не превышают норм, указанных в таблице 7.7;
- при заключительных проверках отсутствуют механические повреждения, нарушение уплотнения и не обнаружено вытекание электролита конденсаторов.

На поверхности конденсаторов допускаются следы электролита в виде сухого остатка или влажного пятна.

Т а б л и ц а 7.7 – Значения электрических параметров после воздействия изменения температуры среды

Наименование параметра, единица измерения	Буквенное обозначение параметра	Норма параметра	
		не менее	не более
Изменение емкости, %	$\Delta C_{и}$	- 10	+ 10
Эквивалентное последовательное сопротивление постоянному току, мОм	$R_{э.кв.пост}$	-	чем в 1,2 раза выше значений, указанных в таблице 4.1 и 4.3.1.2

Инд. № подл.	Инд. № докл.	Взам. инв. №	Инд. № докл.	Подп. и дата

Изм.	Лист	№ докум.	Подп.	Дата	ЕВАЯ.673623.041ТУ	Лист
						35

7.4.2.5 Испытание на воздействие повышенной влажности воздуха (кратковременное) проводят методом 208–2.

Начальная стабилизация в нормальных климатических условиях 2 ч.

При начальных проверках производят визуальный контроль, измерение емкости и эквивалентного последовательного сопротивления постоянному току конденсаторов.

Конденсаторы помещают в камеру и предварительно выдерживают при температуре плюс (40 ± 2) °С в течение 1 - 2 ч, после чего повышают относительную влажность.

Продолжительность воздействия влаги – 4 сут.

По окончании выдержки конденсаторы извлекают из камеры.

Продолжительность конечной стабилизации не менее 16 ч.

При заключительных проверках производят визуальный контроль, проверку разборчивости маркировки, измерение емкости и эквивалентного последовательного сопротивления постоянному току конденсаторов.

Конденсаторы считают выдержавшими испытание, если:

- при заключительных проверках:

а) отсутствует коррозия основного металла металлических деталей;

б) маркировка конденсаторов разборчива;

- при заключительных измерениях значения электрических параметров не превышают норм, указанных в таблице 7.8.

Т а б л и ц а 7.8 – Значения электрических параметров после воздействия повышенной влажности воздуха (кратковременное)

Наименование параметра, единица измерения	Буквенное обозначение параметра	Норма параметра	
		не менее	не более
Изменение емкости, %	$\Delta C_{и}$	- 20	+ 20
Эквивалентное последовательное сопротивление постоянному току, мОм	$R_{экв.пост}$	-	чем в 4 раза выше значений, указанных в таблице 4.1 и 4.3.1.2

7.5 Контроль соответствия требованиям надежности

7.5.1 Соответствие конденсаторов требованиям надежности (4.5) контролируют по ГОСТ 25359 и ГОСТ 21493 проведением кратковременных и длительных испытаний на безотказность и испытаний на сохраняемость, с учетом дополнений и уточнений, приведенных в 7.5.2 – 7.5.5.

Подп. и дата	
Инв. № дцкл.	
Взам. инв. №	
Подп. и дата	
Инв. № подл.	

1	зам	ЕВАЯ571-2023	Судьбина	25.09.23	ЕВАЯ.673623.041ТУ	Лист
Изм.	Лист	№ докум.	Подп.	Дата		36

При начальных проверках и измерениях производят визуальный контроль, измерение емкости и эквивалентного последовательного сопротивления постоянному току конденсаторов.

Контроль параметров-критериев годности проводить по методам, указанным в 7.3.1.1, 7.3.1.2.

Продолжительность конечной стабилизации не менее 16 ч.

При заключительных проверках производят визуальный контроль, измерение емкости и эквивалентного последовательного сопротивления постоянному току конденсаторов.

7.5.2 Кратковременные испытания на безотказность для потенциостатического режима работы.

7.5.2.1 Кратковременные испытания на безотказность при номинальном напряжении 2,7 В.

Начальная стабилизация в нормальных климатических условиях – 2 ч.

Режимы испытаний:

- температура испытаний – плюс 65 °С;
- заряд конденсатора до $U_{ном}$ током согласно таблице 7.9;
- выдержка конденсаторов при номинальном напряжении – 500 ч.

При проведении испытаний допускается параллельное соединение конденсаторов к одному источнику напряжения.

Т а б л и ц а 7.9 – Значения зарядного тока конденсаторов

Номинал, В×Ф	Значение зарядного тока $I_{заряд}$, МА
2,7×100	1 000
2,7×200	2 000

Конденсаторы считают выдержавшими испытание, если:

- при заключительных измерениях параметры-критерии годности не превышают норм, указанных в таблице 4.2;
- при заключительных проверках отсутствуют механические повреждения, нарушение уплотнения и не обнаружено вытекание электролита конденсаторов.

На поверхности конденсаторов допускаются следы электролита в виде сухого остатка или влажного пятна.

7.5.2.2 Кратковременные испытания на безотказность в режиме дерейтинга при напряжении 2,3 В.

Начальная стабилизация в нормальных климатических условиях – 2 ч.

Режимы испытаний:

- температура испытаний – плюс 85 °С;
- заряд конденсатора до 2,3 В током согласно таблице 7.9;
- выдержка конденсаторов при номинальном напряжении – 500 ч.

Инв. № подл.	Подп. и дата	Взам. инв. №	Инв. № дцкл.	Подп. и дата	1	зам	ЕВАЯ571-2023	Судьбина	25.09.23	ЕВАЯ.673623.041ТУ	Лист
											Изм.

При проведении испытаний допускается параллельное соединение конденсаторов к одному источнику напряжения.

Конденсаторы считают выдержавшими испытание, если:

- при заключительных измерениях параметры-критерии годности не превышают норм, указанных в таблице 4.3;
- при заключительных проверках отсутствуют механические повреждения, нарушение уплотнения и не обнаружено вытекание электролита конденсаторов.

На поверхности конденсаторов допускаются следы электролита в виде сухого остатка или влажного пятна.

7.5.3 Длительные испытания на безотказность для потенциостатического режима работы.

7.5.3.1 Испытания проводят в режимах и условиях, установленных для кратковременных испытаний на безотказность (7.5.1, 7.5.2).

Продолжительность испытаний для потенциостатического режима работы - 1 500 ч.

7.5.4 Длительные испытания на безотказность для циклического режима работы.

7.5.4.1 Начальная стабилизация в нормальных климатических условиях – 2 ч.

Режим испытаний:

- температура испытаний – плюс 25 °С;
- заряд до $U_{ном}$ током $I_{заряд}$, указанным в таблице 7.1;
- разряд до $\frac{1}{2} U_{ном}$ током $I_{разряд}$, указанным в таблице 7.1;
- пауза между циклами 10 с;
- продолжительность испытаний 500 000 циклов.

При проведении испытаний допускается параллельное соединение конденсаторов к одному источнику тока.

Конденсаторы считают выдержавшими испытание, если:

- при заключительных измерениях параметры-критерии годности не превышают норм, указанных в таблице 4.2;
- при заключительных проверках отсутствуют механические повреждения, нарушение уплотнения и не обнаружено вытекание электролита конденсаторов.

На поверхности конденсаторов допускаются следы электролита в виде сухого остатка или влажного пятна.

7.5.5 Испытания на сохраняемость

7.5.5.1 Испытания на сохраняемость проводят по ГОСТ 21493 с дополнениями и уточнениями, приведенными в 7.5.5.2.

7.5.5.2 Конденсаторы считают выдержавшими испытание, если:

- в процессе и после испытания параметры-критерии годности не превышают норм, указанных в таблице 4.4;

Подп. и дата	
Инв. № дцкл.	
Взам. инв. №	
Подп. и дата	
Инв. № подл.	

1	зам	ЕВАЯ571-2023	Судьбина	25.09.23	ЕВАЯ.673623.041ТУ	Лист
Изм.	Лист	№ докум.	Подп.	Дата		38

- при заключительных проверках отсутствуют механические повреждения, нарушение уплотнения и не обнаружено вытекание электролита конденсаторов.

На поверхности конденсаторов допускаются следы электролита в виде сухого остатка или влажного пятна.

7.6 Контроль на соответствие требованиям к маркировке

7.6.1 Качество маркировки контролируют по ГОСТ 30668 с дополнениями и уточнениями, приведенными в 7.6.2 – 7.6.6.

7.6.2 Проверку разборчивости и содержания маркировки конденсаторов проводят методом 407–1.

7.6.3 Испытания маркировки конденсаторов на прочность проводят методом 407–2.

7.6.4 Испытания маркировки конденсаторов на сохранение разборчивости и прочности при эксплуатации, транспортировании и хранении проводят методами 407–1 и 407–2.

7.6.5 Испытание маркировки конденсаторов на стойкость к воздействию очищающих растворителей проводят методом 407–3.

7.6.6 Проверку разборчивости, четкости и содержания маркировки тары проводят по ГОСТ 30668 визуальным осмотром при проверке габаритных размеров тары (7.7.2).

7.7 Контроль на соответствие требованиям к упаковке

7.7.1 Качество упаковки контролируют по ГОСТ 23088 с дополнениями и уточнениями, приведенными в 7.7.2, 7.7.3.

7.7.2 Проверку габаритных размеров тары проводят методом 404–2.

7.7.3 Испытание упаковки на прочность проводят методом 408–1.4.

Испытанию подвергают единицу транспортной тары с упакованными конденсаторами.

Упаковку с конденсаторами считают выдержавшей испытание, если:

- при заключительных измерениях значения емкости и эквивалентного последовательного сопротивления постоянному току не превышают норм, указанных в таблице 4.1;

- при заключительных проверках отсутствуют механические повреждения упаковки и конденсаторов, а также нарушение уплотнения и не обнаружено вытекание электролита конденсаторов.

На поверхности конденсаторов допускаются следы электролита в виде сухого остатка или влажного пятна.

Инд. № подл.	Подп. и дата
Взам. инв. №	Инд. № дцкл.
Подп. и дата	Подп. и дата

Изм.	Лист	№ докум.	Подп.	Дата	ЕВАЯ.673623.041ТУ	Лист
1	зам	ЕВАЯ571-2023	Судьбина	25.09.23		39

7.8 Контроль на соответствие требованиям безопасности и охраны окружающей среды

7.8.1 Конденсаторы пожаробезопасные (трудногорючие). Соответствие конденсаторов требованиям безопасности контролируют проведением испытаний на пожарную безопасность по методу, указанному в 7.2.9.

8 Транспортирование и хранение

8.1 Транспортирование

8.1.1 Транспортирование в соответствии с требованиями ГОСТ 23088.

8.2 Хранение

8.2.1 Хранение в соответствии с требованиями ГОСТ 21493.

8.2.2 Сроки хранения конденсаторов не должны превышать гамма-процентного срока сохраняемости (4.5.2) для соответствующих условий и мест хранения.

9 Указания по эксплуатации

9.1 При применении, монтаже и эксплуатации конденсаторов следует руководствоваться указаниями, приведенными в ОСТ 11 0518 с дополнениями и уточнениями, приведенными в данном разделе.

9.2 Способ крепления конденсаторов – за корпус хомутом (приложение Е). Хомуты приобретаются отдельно по заказу потребителя. Допускается использование хомутов, аналогичных выпускаемым изготовителем.

9.3 Конденсаторы не допускают приложение напряжения обратной полярности.

9.4 При монтаже конденсаторов в аппаратуру выводы конденсаторов допускают возможность трехкратного соединения пайкой. Рекомендуется применять припой марок ПОССУ 61-0,5; ПОС-61 ГОСТ 21930 и теплоотвод в виде пинцета с медными губками шириной не менее 2,5 мм. Температура припоя плюс (260 ± 5) °С. Применяемый флюс состоит из 25 % по массе канифоли ГОСТ 19113 и на 75 % по массе изопропилового ГОСТ 9805 или этилового ГОСТ Р 55878 спирта.

Время пайки – не более 4 с.

9.5 Допускается промывка конденсаторов в спирто-бензиновой смеси в соотношении 1:1 по объему. Время промывки должно быть не более 2 мин., при температуре от плюс 15 до плюс 35 °С.

Подп. и дата	
Инв. № дцкл.	
Взам. инв. №	
Подп. и дата	
Инв. № подл.	

3	зам	ЕВАЯ.629-2024	Некрасова	28.08.24
Изм.	Лист	№ докум.	Подп.	Дата

ЕВАЯ.673623.041ТУ

Лист

40

9.6 Резонансные частоты конструкции конденсаторов при креплении за корпус хомутом отсутствуют до 500 Гц.

9.7 Конденсаторы после эксплуатации подлежат утилизации в установленном порядке.

9.8 Допускается последовательное и параллельное соединение конденсаторов с применением схем балансировки напряжения.

9.9 Значения теплового сопротивления конденсаторов указаны в таблице 9.1.

Т а б л и ц а 9.1 – Значения теплового сопротивления конденсаторов

Номинал, В×Ф	Значение теплового сопротивления R _t , °C/Вт
2,7×100	11,5
2,7×200	

10 Гарантии изготовителя

10.1 Изготовитель гарантирует соответствие качества каждого конденсатора требованиям настоящих ТУ, при соблюдении потребителем условий и правил хранения, транспортирования, монтажа (сборки) и эксплуатации, установленных в настоящих ТУ и ОСТ 11 0518.

Гарантийный срок – 10 лет.

Гарантийный срок исчисляется с даты изготовления конденсаторов.

Гарантийная наработка в пределах гарантийного срока в предельно-допустимом режиме соответствии с таблицами 4.8 и 4.9.

Действие всех гарантийных обязательств прекращается при истечении срока действия любого из установленных гарантийных обязательств.

10.2 При взаимоотношениях изготовителя конденсаторов (поставщика) и потребителя по вопросам качества конденсаторов следует руководствоваться ГОСТ Р 55754 (настоящими ТУ).

Инв. № подл.	Подп. и дата
Взам. инв. №	Инв. № дцкл.
Подп. и дата	

Э	зам	ЕВАЯ.629-2024	Некрасова	28.08.24
Изм.	Лист	№ докум.	Подп.	Дата

ЕВАЯ.673623.041ТУ

Лист

41

**Приложение А
(справочное)**

Термины, определения и сокращения

Т а б л и ц а А.1

Термин	Определение
Изолированный конденсатор	Конденсатор, конструкция которого допускает контакт корпуса конденсатора с проводящей поверхностью при приложении номинального напряжения между проводящей поверхностью и любым выводом конденсатора (за исключением поверхности, на которой расположены выходы, и дна)
След электролита	Наличие сухого остатка или влажного пятна электролита в местах уплотнения, занимающего не более 1/3 площади поверхности крышки
Вытекание электролита	Выделение электролита в жидкой фазе в количествах, достаточных для отделения капли от конденсатора или в виде сухого пятна, занимающего более 1/3 площади поверхности крышки
Максимальный ток	Максимальный ток заряда и разряда, подаваемый на конденсатор, не приводящий к нагреву конденсатора более чем на $\Delta T=15\text{ }^{\circ}\text{C}$ и $\Delta T=40\text{ }^{\circ}\text{C}$, а также к потере работоспособности конденсатора
Предельный разрядный ток	Максимальный ток разряда, однократно подаваемый на конденсатор не более чем на 1 с, не приводящий к потере работоспособности конденсатора
Предельно-допустимое перенапряжение	Максимальное напряжение, которое может быть приложено к конденсатору не более чем на 1 с, однократно

$\Delta C_{и}$ – изменение емкости, %;

$C_{ном}$ – номинальная емкость конденсатора, Ф;

D – диаметр, мм;

H – высота, мм;

$I_{ут}$ – ток утечки, мкА;

$I_{макс \Delta T=15\text{ }^{\circ}\text{C}}$ – максимальный ток при $\Delta T=15\text{ }^{\circ}\text{C}$, А;

$I_{макс \Delta T=40\text{ }^{\circ}\text{C}}$ – максимальный ток при $\Delta T=40\text{ }^{\circ}\text{C}$, А;

$I_{разр}$ – предельный разрядный ток, А;

$I_{заряд}$ – зарядный ток, мА;

Подп. и дата	
Инв. № дцкл.	
Взам. инв. №	
Подп. и дата	
Инв. № подл.	

					ЕВАЯ.673623.041ТУ	Лист
3	зам	ЕВАЯ.629-2024	Некрасова	28.08.24		42
Изм.	Лист	№ докум.	Подп.	Дата		

**Приложение Б
(обязательное)**

Ссылочные нормативные документы

Т а б л и ц а Б.1

Обозначение и наименование документа, на который дана ссылка	Номер раздела, приложения ТУ, в котором дана ссылка
ГОСТ 14.201-83 Система технологической подготовки производства. Обеспечения технологичности конструкции изделия. Общие требования	4
ГОСТ 20.57.406-81 Комплексная система контроля качества. Изделия электронной техники, квантовой электроники и электротехнические. Методы испытаний	7
ГОСТ 2850-95 Картон асбестовый. Технические условия	7
ГОСТ 8273-75 Бумага оберточная. Технические условия	7
ГОСТ 9805-84 Спирт изопропиловый. Технические условия	9
ГОСТ 14192-96 Маркировка грузов	4
ГОСТ 15150-69 Машины, приборы и другие технические изделия. Исполнения для различных климатических районов. Категории, условия эксплуатации, хранения и транспортирования в части воздействия климатических факторов внешней среды	1
ГОСТ 19113-84 Канифоль сосновая. Технические условия	9
ГОСТ 21493-76 Изделия электронной техники. Требования по сохраняемости и методы испытаний	6, 7, 8
ГОСТ 21930-76 Припои оловянно-свинцовые в чушках. Технические условия	9
ГОСТ 23088-80 Изделия электронной техники. Требования к упаковке, транспортированию и методы испытаний	4, 7, 8

Инв. № подл.	Подп. И дата
Взам. Инв. №	Инв. № дцкл.
Подп. И дата	Подп. И дата

Инв. № подл.	Зам	ЕВАЯ.629-2024	Некрасова	28.08.24	ЕВАЯ.673623.041ТУ	Лист
Изм.	Лист	№ докум.	Подп.	Дата		44

Продолжение таблицы Б.1

Обозначение и наименование документа, на который дана ссылка	Номер раздела, приложения ТУ, в котором дана ссылка
ГОСТ 25359-82 Изделия электронной техники. Общие требования по надежности и методы испытаний	7
ГОСТ 27550-87 Конденсаторы постоянной емкости оксидно-электролитические алюминиевые. Общие технические условия	7
ГОСТ 28883-90 Коды для маркировки резисторов и конденсаторов	4
ГОСТ 28884-90 Ряды предпочтительных значений для резисторов и конденсаторов	3, 4
ГОСТ 28885-90 Конденсаторы. Методы измерений и испытаний	7
ГОСТ 28896-91 Конденсаторы постоянной емкости для электронной аппаратуры. Общие технические требования	7
ГОСТ 30668-2000 Изделия электронной техники. Маркировка	4, 7
ГОСТ Р 53711-2009 Изделия электронной техники. Правила приемки	6
ГОСТ Р 55753-2013 Комплексная система контроля качества. Изделия электронной техники. Требования к обеспечению и контролю качества	5
ГОСТ Р 55754-2013 Комплексная система контроля качества. Изделия электронной техники. Система взаимоотношений изготовителей и потребителей	10
ГОСТ Р 55756-2013 Комплексная система общих технических требований. Изделия электронной техники. Общие технические требования	4
ГОСТ Р 55878-2013 Спирт этиловый технический гидролизный ректификованный. Технические условия	9
ГОСТ Р 57437-2017 Конденсаторы. Термины и определения	1

Инв. № подл.	Подп. и дата
Взам. инв. №	Инв. № дцкл.
Подп. и дата	Подп. и дата

Инв. № подл.	3	зам	ЕВАЯ.629-2024	Некрасова	28.08.24	ЕВАЯ.673623.041ТУ	Лист
Инв. № подл.	Изм.	Лист	№ докум.	Подп.	Дата		45

**Приложение В
(обязательное)**

Перечень прилагаемых документов

В.1 Габаритный чертеж ЕВАЯ.673623.041ГЧ на 2-х листах.

В.2 Методика измерений электрической емкости и эквивалентного последовательного сопротивления конденсаторов с двойным электрическим слоем постоянному току.

Инв. № подл.	Подп. и дата	Взам. инв. №	Инв. № дцкл.	Подп. и дата						Лист
										47
3	зам	ЕВАЯ.629-2024	Некрасова	28.08.24	ЕВАЯ.673623.041ТУ					
Изм.	Лист	№ докум.	Подп.	Дата						

**Приложение Г
(обязательное)**

Описание внешнего вида конденсаторов

Внешний вид конденсаторов должен соответствовать требованиям настоящих технических условий ЕВАЯ.673623.041ТУ и конструкторской документации ЕВАЯ.673623.041.

Конденсаторы могут иметь следующие допустимые отклонения внешнего вида:

Г.1 Раковины и вмятины на поверхности дна корпуса конденсатора не более 2-х шт. глубиной до 0,08 мм.

Г.2 Полоса раковин на дне корпуса конденсатора глубиной до 0,08 мм.

Г.3 Следы инструмента на дне корпуса конденсатора при выдавливании корпуса.

Г.4 Рябь до 10 % общей площади дна корпуса конденсатора.

Г.5 Подрезка корпуса при завальцовке.

Г.6 Следы при завальцовке на крышке.

Г.7 Допустимая вогнутость дна корпуса конденсатора до 0,05 мм.

Г.8 Точечные разряды на дне корпуса конденсатора. Точечные разряды на выводах без нарушения покрытия. Общее количество не более 3-х шт.

Г.9 Выпуклость втулки, не выходящая за габаритные размеры конденсатора.

Г.10 Светлые полосы на трубке, не мешающие чтению маркировки.

Г.11 Неплотное прилегание трубки, не выходящее за габаритные размеры.

Г.12 Незначительная шероховатость при усадке трубки, не мешающая чтению маркировки.

Г.13 Неровная порезка трубки.

Г.14 Незначительная деформация знаков маркировки при усадке трубки, не мешающая чтению маркировки.

Г.15 Допустимый перекосяк маркировки на 1/3 высоты знака шрифта.

Г.16 Смещение знака «+» на $\pm 30^\circ$ от осевой линии.

Г.17 Бледная маркировка на трубке, обеспечивающая прочтение маркировки.

Г.18 Следы старой маркировки на трубке, не мешающие чтению маркировки.

Г.19 Допустимая расплывчатость маркировочных знаков на трубке, не мешающая чтению маркировки.

Г.20 Прерывистость маркировочных знаков на толщину линий, не мешающая чтению маркировки.

Г.21 Темные выводы при условии соблюдения паяемости на расстоянии до 2,5 мм от корпуса.

Подп. и дата	
Инв. № дцкл.	
Взам. инв. №	
Подп. и дата	
Инв. № подл.	

3	зам	ЕВАЯ.629-2024	Некрасова	28.08.24	ЕВАЯ.673623.041ТУ	Лист
Изм.	Лист	№ докум.	Подп.	Дата		48

**Приложение Д
(справочное)**

Номенклатура цветных металлов

Т а б л и ц а Д.1

Номинальное напряжение × номинальная емкость, В × Ф	Цветной металл	Содержание, г, не более
2,7×100	Алюминий	13,0
2,7×200		20,0

Инв. № подл.	Подп. и дата	Взам. инв. №	Инв. № дцкл.	Подп. и дата

3	зам	ЕВАЯ.629-2024	Некрасова	28.08.24
Изм.	Лист	№ докум.	Подп.	Дата

ЕВАЯ.673623.041ТУ

Лист

49

**Приложение Е
(справочное)**

Способ крепления конденсаторов

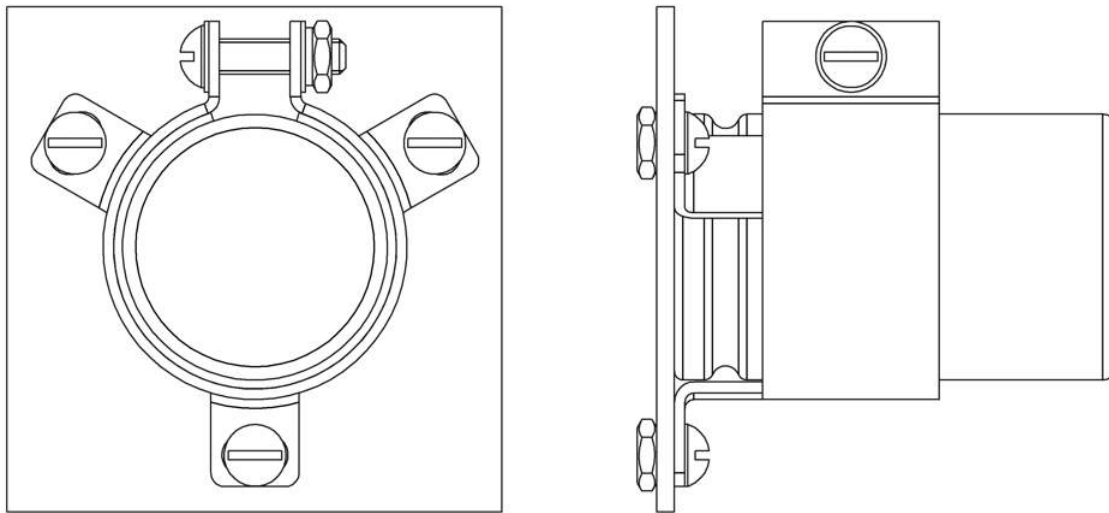


Рисунок Е.1 – Способ крепления конденсаторов в аппаратуре – за корпус хомутом

Инв. № подл.	Подп. и дата	Взам. инв. №	Инв. № дцкл.	Подп. и дата

3	зам	ЕВАЯ.629-2024	Некрасова	28.08.24
Изм.	Лист	№ докум.	Подп.	Дата

ЕВАЯ.673623.041ТУ

Лист

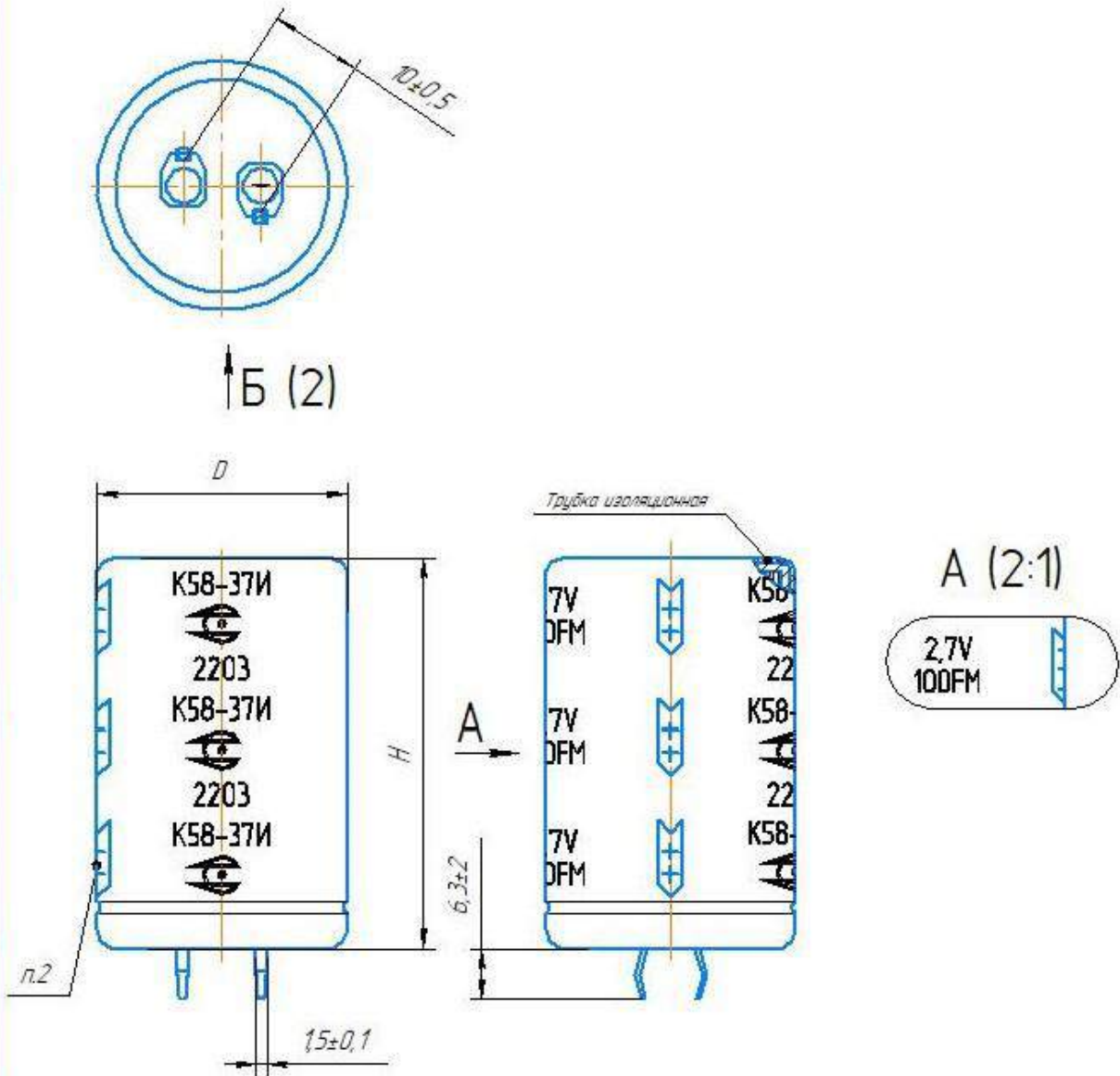
50

ЕВАЯ.673623.041ГЧ

Перв. примен.
ЕВАЯ.673623.041

Справ. №

Рис. 1



1. Конденсаторы климатического исполнения УХЛ 2.1 по ГОСТ 15150-69.
2. Обозначение положительного вывода маркируется знаком "+" со стороны "плюсового" вывода.
3. Конденсатор комплектуется хомутиком по требованию потребителя.

Таблицу габаритных размеров см. на листе 2

Подп. и дата	Подп. и дата	Инв. № докл.	Инв. №	Взам. инв. №
7	ЕВАЯ.710-2024	Самарина	03.10.24	
6 зам	ЕВАЯ.491-2024	Самарина	09.07.24	
Изм. Лист	№ докум.	Подп.	Дата	
Разраб.	Шемякина			
Проб.	Юшков			
Т.контр.	Фофанов			
И.контр.	Гилязитдинова			
Утв.	Ковин			

ЕВАЯ.673623.041ГЧ

Конденсатор
с двойным электрическим слоем
K58-37
Габаритный чертеж

Лит.	Масса	Масштаб
A	-	-
Лист	1	Листов 2
АО "Электрон"		
Отд. 35		

Копировал

Формат А4

Рис. 2
Остальное - см. рис. 1

Б (2) ☉

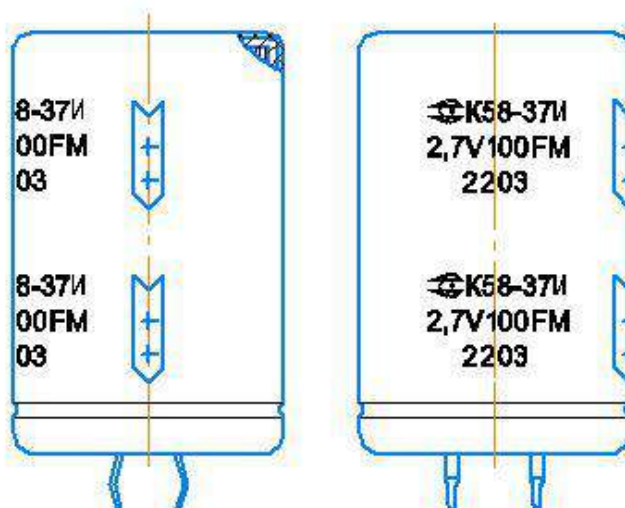


Таблица 1

Размеры в миллиметрах

Номинальное напряжение, В	Номинальная емкость, Ф	D +15	H ±2	Вариант очехления конденсатора, рис.
2,7	100	22	46	1, 2
	200	30	50	

Инв. № подл.	Подп. и дата
Взам. инв. №	Инв. № дубл.
Подп. и дата	Подп. и дата

6	зам	ЕВАЯ.491-2024	Самарина	09.07.24
Изм.	Лист	№ докум.	Подп.	Дата

ЕВАЯ.673623.04.1ГЧ

Лист
2