

# K58-37-2,7В-100Ф

Суперконденсатор (ионистор)



Ведущий производитель конденсаторов

- увеличенная наработка 1500 часов;
- рабочая температура до +85°C;
- низкий уровень ЭПС ( $ESR_{DC}$ );
- низкий уровень токов утечки;
- замена зарубежных аналогов Феникс, Камсар, VinaTech, Maxwell, Nesscap, CDA.



## Электрические параметры

Номинальное напряжение	2,7 В
Предельно-допустимое перенапряжение	2,85 В
Номинальная емкость	100 Ф
Допускаемое отклонение емкости	±20 %
ЭПС ( $ESR_{DC}$ ), не более	12 мОм
Предельный разрядный ток* <sup>1</sup>	61 А
Максимальный ток при $\Delta T=15$ °C* <sup>2</sup>	10 А
Максимальный ток при $\Delta T=40$ °C	17 А
Ток утечки, не более* <sup>3</sup>	260 мкА

\*<sup>1</sup>(разрядка в течение 1с от  $U_{ном}$  до  $1/2 U_{ном}$ )

\*<sup>2</sup>  $\Delta T$  – разница температур между корпусом конденсатора и температурой окружающей среды, равной плюс 25 °C

\*<sup>3</sup> при  $T = +(25 \pm 1)$  °C (72 ч)

## Температура

Рабочая температура, °C	-40 ... 65°C при напряжении 2,7 В -40 ... 85°C при напряжении 2,3 В
Изменение параметров конденсаторов при температуре минус 40°C	уменьшение емкости не более чем на 30%, увеличение ЭПС ( $ESR_{DC}$ ) не более чем в 3 раза

## Наработка

65°C, потенциостатический режим $U_{ном} = 2,7В$	1 500 ч	уменьшение емкости не более чем на 20%, увеличение ЭПС ( $ESR_{DC}$ ) не более чем в 3 раза
25°C, потенциостатический режим при $U_{ном} = 2,7В$	10 лет	
25°C, циклический режим: зарядка до $U_{ном}$ – разрядка до $1/2 U_{ном}$ током из расчета 10 мА на 1 Ф	500 000 циклов	
85°C, потенциостатический режим $U_{ном} = 2,3В$	1 500 ч	уменьшение емкости не более чем на 30%, увеличение ЭПС ( $ESR_{DC}$ ) не более чем в 3 раза

## Хранение

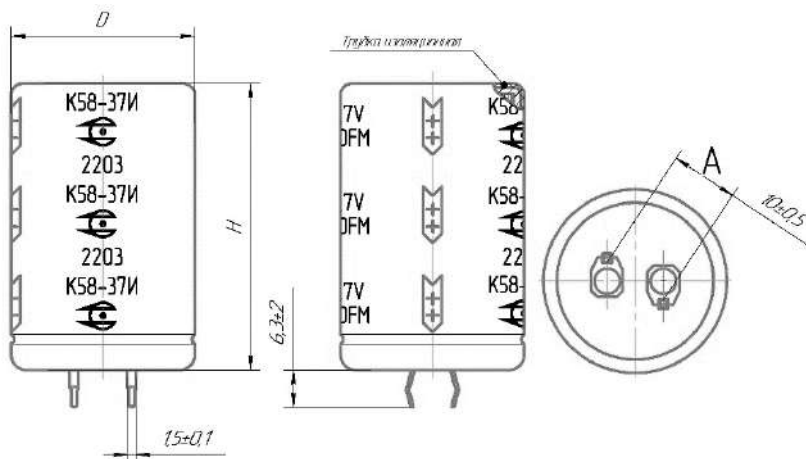
25°C, в разряженном состоянии*	10 лет
Изменение параметров при хранении	уменьшение емкости не более чем на 30%, увеличение ЭПС (ESR <sub>DC</sub> ) не более чем в 3 раза

\* в упаковке изготовителя в условиях отапливаемых хранилищ, хранилищ с кондиционированием воздуха, а также вмонтированных в защищенную аппаратуру или находящихся в защищенном комплекте ЗИП во всех местах хранения. Гарантийный срок исчисляется с даты изготовления конденсаторов.

## Требования стойкости к внешним воздействующим факторам

Синусоидальная вибрация	Диапазон частот, Гц	10-500
	Амплитуда ускорения, м/с <sup>2</sup> (g)	50 (5,0)
Механический удар одиночного действия	Пиковое ударное ускорение, м/с <sup>2</sup> (g)	10 000 (1 000)
	Длительность действия ударного ускорения, мс	0,1-2,0
Механический удар многократного действия	Пиковое ударное ускорение, м/с <sup>2</sup> (g)	150 (15)
	Длительность действия ударного ускорения, мс	2-15
Изменения параметров после воздействия фактора	уменьшение емкости не более чем на 10%, увеличение ЭПС (ESR <sub>DC</sub> ) не более чем в 1,3 раза	

## Габаритный чертеж



### Габаритные размеры и масса:

Диаметр (D)	22±1,5 мм
Высота (H)	46±2 мм
Расстояние между осями выводов (A)	10±0,5 мм
Ширина вывода	1,5±0,1 мм
Длина выводов	6,3±2 мм
Масса, не более	25 г

## Информация для заказа

Код для заказа: K58-37-2,7В-100Ф ±20%-И. Технические условия: ЕВАЯ.673623.041ТУ.

Для заказа изделий перейдите по ссылке или QR- коду:

[https://elecond.ru/supercapacitors/k58-37-2\\_7v-100f/](https://elecond.ru/supercapacitors/k58-37-2_7v-100f/)

