

K58-34-2,7В-470Ф

Суперконденсатор (ионистор)



Ведущий производитель конденсаторов

- увеличенная наработка 3000 часов;
- рабочая температура до +85°C;
- низкий уровень ЭПС (ESR_{DC});
- низкий уровень токов утечки;
- замена зарубежных аналогов Феникс, Камсар, VinaTech, Maxwell, Nesscap, CDA, ZTT.



Электрические параметры

Номинальное напряжение	2,7 В
Предельно-допустимое перенапряжение	2,85 В
Номинальная емкость	470 Ф
Допускаемое отклонение емкости	±20 %
ЭПС (ESR _{DC}), не более	3,5 мОм
Предельный разрядный ток* ¹	239 А
Максимальный ток при ΔT=15 °C* ²	23 А
Максимальный ток при ΔT=40 °C	37 А
Ток утечки, не более* ³	1,15 мА

*¹(разрядка в течение 1с от U_{ном} до 1/2 U_{ном})

*² ΔT – разница температур между корпусом конденсатора и температурой окружающей среды, равной плюс 25 °C

*³ при T = +(25±1) °C (72 ч)

Температура

Рабочая температура, °C	-40 ... 65°C при напряжении 2,7 В -40 ... 85°C при напряжении 2,3 В
Изменение параметров конденсаторов при температуре минус 40°C	уменьшение емкости не более чем на 30%, увеличение ЭПС (ESR _{DC}) не более чем в 3 раза

Наработка

65°C, потенциостатический режим U _{ном} = 2,7В	3 000 ч	уменьшение емкости не более чем на 30%, увеличение ЭПС (ESR _{DC}) не более чем в 2 раза
25°C, потенциостатический режим при U _{ном} = 2,7В	10 лет	
25°C, циклический режим: зарядка до U _{ном} – разрядка до ½ U _{ном} током из расчета 10 мА на 1 Ф	500 000 циклов	
85°C, потенциостатический режим U _{ном} = 2,3В	1 500 ч	уменьшение емкости не более чем на 40%, увеличение ЭПС (ESR _{DC}) не более чем в 3 раза

Хранение

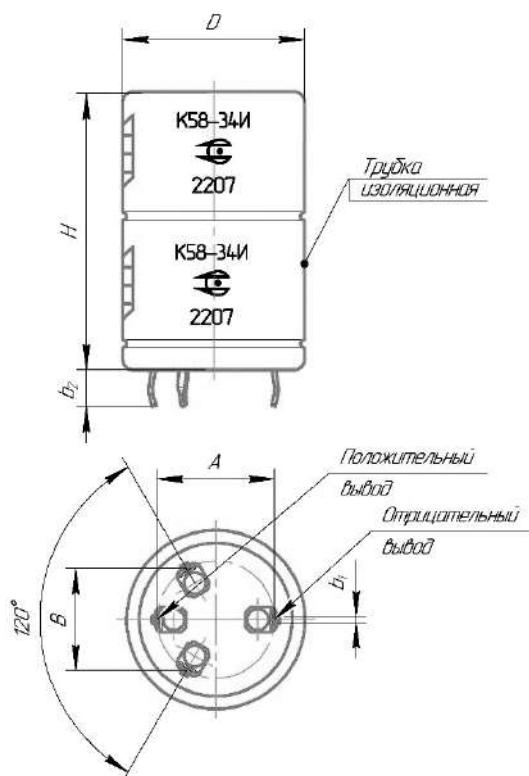
25°C, в разряженном состоянии*	10 лет
Изменение параметров при хранении	уменьшение емкости не более чем на 30%, увеличение ЭПС (ESR _{DC}) не более чем в 3 раза

* в упаковке изготовителя в условиях отапливаемых хранилищ, хранилищ с кондиционированием воздуха, а также вмонтированных в защищенную аппаратуру или находящихся в защищенном комплекте ЗИП во всех местах хранения. Гарантийный срок исчисляется с даты изготовления конденсаторов.

Требования стойкости к внешним воздействующим факторам

Синусоидальная вибрация	Диапазон частот, Гц	10-500
	Амплитуда ускорения, м/с ² (g)	50 (5,0)
Механический удар одиночного действия	Пиковое ударное ускорение, м/с ² (g)	10 000 (1 000)
	Длительность действия ударного ускорения, мс	0,1-2,0
Механический удар многократного действия	Пиковое ударное ускорение, м/с ² (g)	150 (15)
	Длительность действия ударного ускорения, мс	2-15
Изменения параметров после воздействия фактора	уменьшение емкости не более чем на 30%, увеличение ЭПС (ESR _{DC}) не более чем в 1,3 раза	

Габаритный чертеж



Габаритные размеры и масса:

Диаметр (D)	35±2 мм
Высота (H)	63±3 мм
Расстояние между положительным и отрицательными выводами (A)	22,5±1 мм
Расстояние между фиксирующими выводами (B)	19,5±1 мм
Ширина вывода (b ₁)	1,5±0,1 мм
Длина выводов (b ₂)	6±2 мм
Масса, не более	90 г

Информация для заказа

Код для заказа: K58-34-2,7В-470Ф ±20%-И. Технические условия: ЕВАЯ.673623.038ТУ.

Для заказа изделий перейдите по ссылке или QR- коду:

https://elecond.ru/supercapacitors/k58-34-2_7v-470f/

