



## 88,86 ₽

Цена указана с НДС

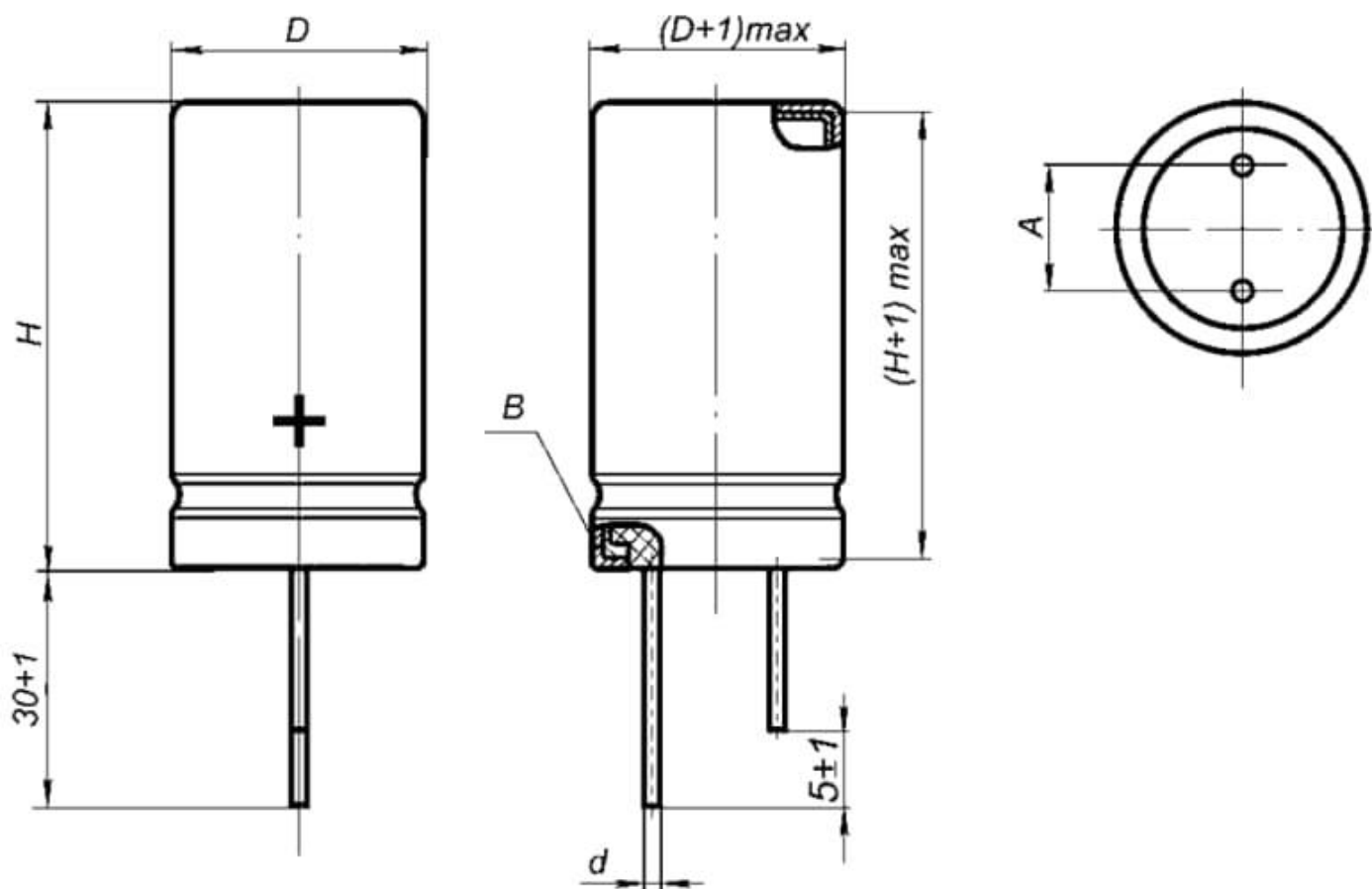
При объемах разовой закупки свыше 1000 штук цена устанавливается индивидуально

## ОСНОВНЫЕ ТЕХНИЧЕСКИЕ ДАННЫЕ

Ёмкость, $C_{ном}$	3 Ф	Масса (фактическая)	1,6 г
Напряжение, $U_{ном}$	2,7 В	Диаметр (D)	8 мм
Допускаемое отклонение ёмкости	$\pm 20; +50 \dots -20\%$	Длина (H)	20 мм
Рабочая температура среды при эксплуатации	$-50 \dots +65 \text{ }^\circ\text{C}$	Расстояние между выводами (A)	4 мм
лут, $T=25^\circ\text{C}$ , 72ч, не более	10 мкА	Гамма-процентный срок сохраняемости конденсаторов $T_{су}$ при $u=95\%$	25 лет
Предельный зарядный и разрядный ток*	3 А	Предельно-допустимый режим эксплуатации	30000 циклов (1500 ч)
Рэкв. пост. току, $T=25^\circ\text{C}$ , не более	55 мОм	Типовой режим эксплуатации	500000 циклов (30000 ч)

\* Разрядка в течение 1сек. от  $U_{ном}$  до  $\frac{1}{2} U_{ном}$ .

## ЧЕРТЁЖ ОБЩЕГО ВИДА



Диаметр (D) – 8 мм

Длина (H) – 20 мм

Расстояние между выводами (A) – 4 мм

Диаметр вывода (d) – 0,6 мм

## УСЛОВНЫЕ ОБОЗНАЧЕНИЯ

КОНДЕНСАТОР К58-26 – 2,7В – 3Ф  $\pm 20\%$  ЕВАЯ.673811.006 ТУ

КОНДЕНСАТОР К58-26 – 2,7В – 3Ф  $\pm 20\%$  – И – ЕВАЯ.673811.006 ТУ

КОНДЕНСАТОР К58-26 – 2,7В – 3Ф (+50-20)% – В – ЕВАЯ.673811.006 ТУ

КОНДЕНСАТОР К58-26 – 2,7В – 3Ф (+50-20)% – И – В – ЕВАЯ.673811.006 ТУ

В – всеклиматическое исполнение (покрытие лаком);

И – очехление трубкой изолирующей;

ИВ – очехление трубкой изолирующей и покрытие лаком