

# K52-29

ЭЛЕКТРОЛИТИЧЕСКИЙ ОБЪЁМНО-ПОРИСТЫЙ ТАНТАЛОВЫЙ КОНДЕНСАТОР

elecond-market@elcudm.ru

+7 (34147) 2-99-89

АЖЯР.673543.018 ТУ

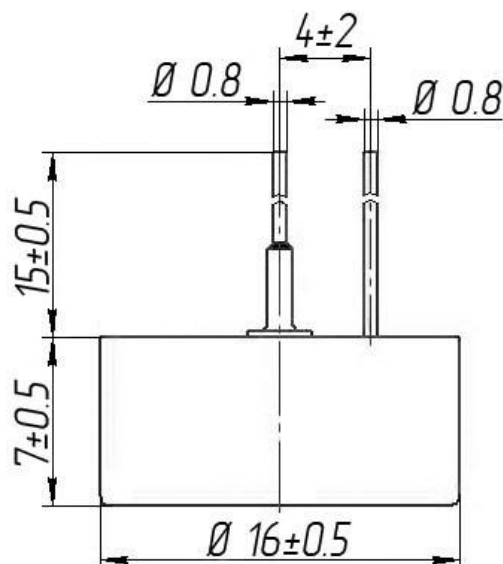


Полярные, постоянной емкости. Герметизированные, в танталовом корпусе цилиндрической формы с радиальными проволочными выводами. Предназначены для работы в цепях постоянного и пульсирующего токов.

## ОСНОВНЫЕ ТЕХНИЧЕСКИЕ ДАННЫЕ

Наименование	Значение
Номинальное напряжение, В	10...125
Номинальная ёмкость, мкФ	215...10 000
Допускаемое отклонение ёмкости (25 °С, 50 Гц), %	±10; ±20; ±30
Повышенная температура среды Токр, максимальное значение при эксплуатации, °С	+125
Пониженная температура среды Токр, минимальное значение при эксплуатации, °С	-60

## ЧЕРТЁЖ ОБЩЕГО ВИДА



## ГАБАРИТНЫЕ РАЗМЕРЫ И МАССА КОНДЕНСАТОРОВ

Уном, В	10	16	25	30	35	50	60	75	100	125
Сном, мкФ	DxH, мм масса, г									
215										$\frac{16 \times 7}{10}$
360									$\frac{16 \times 7}{10}$	
560								$\frac{16 \times 7}{10}$		
870							$\frac{16 \times 7}{10}$			
1500						$\frac{16 \times 7}{10}$				
2500					$\frac{16 \times 7}{10}$					
3000				$\frac{16 \times 7}{10}$						
3800			$\frac{16 \times 7}{10}$							
5000		$\frac{16 \times 7}{10}$								
10000	$\frac{16 \times 7}{10}$									

## ЗНАЧЕНИЯ ЭЛЕКТРИЧЕСКИХ ПАРАМЕТРОВ КОНДЕНСАТОРОВ ПРИ ПОСТАВКЕ

Уном, В	Сном, мкФ	tg δ, %, не более	Iут, мкА, не более	Рэkv, Ом, не более
10	10000	100	500	0.1
16	5000	100	400	0.2
25	3800	100	475	0.3
30	3000	100	450	0.4
35	2500	100	437.5	0.5
50	1500	100	375	0.6
60	870	100	261	0.7
75	560	100	210	0.8
100	360	100	180	1
125	215	100	134.3	1.2

## НАДЁЖНОСТЬ КОНДЕНСАТОРОВ

Безотказность	Наработка $t_{\lambda,ч}$ , не менее	Интенсивность отказов конденсаторов, $\lambda$ , 1/ч, не более
Предельно-допустимый режим ( $U_{ном}$ , $T_{окр}=85^{\circ}C$ )	5 000	$1 \times 10^{-6}$
Предельно-допустимый режим ( $0.6U_{ном}$ , $T_{окр}=125^{\circ}C$ )	1 000	$1 \times 10^{-6}$
Облегченный режим ( $0.6U_{ном}$ , $T_{окр}=60^{\circ}C$ )	150 000	$5 \times 10^{-8}$
Сохраняемость Гамма-процентный срок сохраняемости конденсаторов $T_{\gamma}$ при $\gamma=97.5\%$ , лет, не менее		30

### ПРИМЕР УСЛОВНОГО ОБОЗНАЧЕНИЯ ПРИ ЗАКАЗЕ

КОНДЕНСАТОР К52-29 – 75В – 560мкФ  $\pm 10\%$  АЖЯР.673543.018 ТУ