

K52-24

ЭЛЕКТРОЛИТИЧЕСКИЙ ОБЪЁМНО-ПОРИСТЫЙ ТАНТАЛОВЫЙ КОНДЕНСАТОР

elecond-market@elcudm.ru

+7 (34147) 2-99-89

АЖЯР.673543.011 ТУ



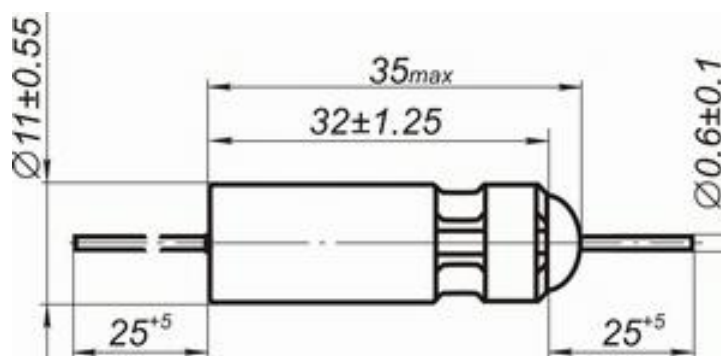
Полярные конденсаторы уплотнённой конструкции. Предназначены для работы в аппаратуре для однократного и кратковременного использования, в качестве источника электропитания с импульсным зарядом. Конденсаторы пригодны для любых межвидовых применений. Допускается эксплуатация при давлении от 133 Па до 2.92×10^5 Па.

Конденсаторы стойкие к воздействию механических, климатических и биологических факторов, соответствующих группе унифицированного исполнения 4У по ГОСТ РВ 20.39.414.1, с дополнениями и уточнениями, приведёнными в АЖЯР.673543.011 ТУ.

ОСНОВНЫЕ ТЕХНИЧЕСКИЕ ДАННЫЕ

Наименование	Значение
Номинальное напряжение, В	16
Номинальная ёмкость, мкФ	2 500
Допускаемое отклонение ёмкости (20 °С, 50 Гц), %	± 10 ; +20...0; +30...0
Кратковременное перенапряжение в течение 10с, В	1.15 $U_{ном}$
Повышенная температура среды Токр, максимальное значение при эксплуатации, °С	+85
Пониженная температура среды Токр, минимальное значение при эксплуатации, °С	-60

ВНЕШНИЙ ВИД КОНДЕНСАТОРОВ



НАДЁЖНОСТЬ КОНДЕНСАТОРОВ

Безотказность	Наработка $t_{л,ч}$, не менее	Интенсивность отказов конденсаторов, λ , 1/ч, не более
Предельно-допустимый режим ($U_{ном}$, $T_{окр}=85\text{ }^{\circ}\text{C}$)	10 000	5×10^{-5}
Облегченный режим ($U_{ном}$, $T_{окр}=60\text{ }^{\circ}\text{C}$)	50 000	2×10^{-6}
Сохраняемость Гамма-процентный срок сохраняемости конденсаторов $T_{су}$ при $\gamma=97.5\%$, лет, не менее		20

ЗНАЧЕНИЯ ЭЛЕКТРИЧЕСКИХ ПАРАМЕТРОВ КОНДЕНСАТОРОВ ПРИ ПОСТАВКЕ

$U_{ном}$, В	$S_{ном}$, мкФ	Масса, г, не более	$\text{tg } \delta$, %, 25 °С, 50 Гц, не более	$I_{ут}$, мкА, 25 °С, после 10 минут, не более	Z , Ом, 25 °С, 10кГц, не более	Время заряда конденсаторы до $U_z=16\text{ В}$, $t_{зар}$, мс
16	2 500	19.5	50	25	0.25	200

ПРИМЕР УСЛОВНОГО ОБОЗНАЧЕНИЯ ПРИ ЗАКАЗЕ

КОНДЕНСАТОР К52-24 – 16В – 2500 мкФ $\pm 10\%$ АЖЯР.673543.011 ТУ