

АЖЯР.673541.017 ТУ



Конденсаторы с радиальными проволочными выводами и продольной обжимкой корпуса. Отличаются повышенной наработкой.

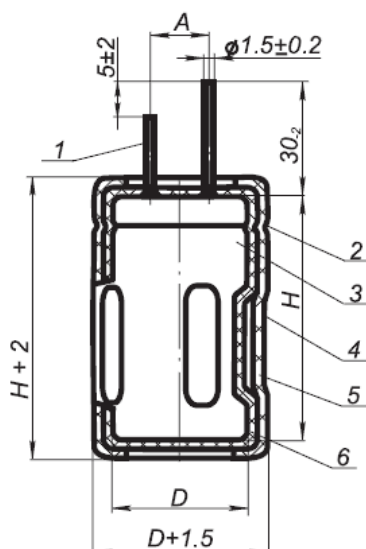
Предназначены для работы в цепях постоянного пульсирующего тока преобразовательных устройств — вторичных источников питания и другой радиоэлектронной аппаратуры межвидового применения. Изготавливаются в климатическом исполнении В. Изолированные. Уплотненные.

Конденсаторы стойкие к воздействию внешних факторов в соответствии с ГОСТ РВ 20.39.414.1, со значениями характеристик для группы исполнения 4У с дополнениями и уточнениями в АЖЯР.673541.017 ТУ.

Рекомендуется использовать взамен К50-32.

ОСНОВНЫЕ ТЕХНИЧЕСКИЕ ДАННЫЕ

| Наименование | Значение |
|---|---|
| Номинальное напряжение, В | 63...450 В |
| Номинальная ёмкость, мкФ | 470...4 700 |
| Кратковременное перенапряжение в течение 10с, В | 1.15 Uном (Uном ≤ 315) 1.1 Uном (Uном > 315) |
| Допускаемое отклонение ёмкости (25 °С, 50 Гц), % | +50...-20; ±20 |
| Повышенная температура среды Токр, максимальное значение при эксплуатации, °С | +125 |
| Пониженная температура среды Токр, минимальное значение при эксплуатации, °С | -60 |



$$A = 16.5 \pm 0.15 \text{ мм}$$

- 1 — Положительный вывод
- 2 — Зиг
- 3 — Корпус
- 4 — Обжимка продольная
- 5 — Изоляционный чехол
- 6 — Лакокрасочное покрытие

ГАБАРИТНЫЕ РАЗМЕРЫ И МАССА КОНДЕНСАТОРОВ

| U _{ном} , В | 63 | 100 | 160 | 250 | 315 | 350 | 400 | 450 |
|----------------------|----------------------------|--------------|--------------|--------------|--------------|--------------|--------------|--------------|
| Сном, мкФ | <u>DxH, мм</u> масса, г | | | | | | | |
| 470 | | | | | | | | 45x50 125 |
| 1 000 | | | | 45x75 190 | 45x85 210 | 45x85 210 | 45x85 210 | |
| 2 200 | | 45x75 190 | 45x85 210 | | | | | |
| 4 700 | 45x75 190 | | | | | | | |

ЗНАЧЕНИЯ ЭЛЕКТРИЧЕСКИХ ПАРАМЕТРОВ КОНДЕНСАТОРОВ ПРИ ПОСТАВКЕ

| U _{ном} , В | Сном, мкФ | tg δ, %, 25°C, 50 Гц, не более | I _{ут} , мкА, 25°C, после 5 минут, не более | Z*, Ом, 25°C, не более | I _R , А, 85°C, 50 Гц, не более |
|----------------------|-----------|-----------------------------------|---|---------------------------|--|
| 63 | 4 700 | 25 | 8 903 | 0.5 | 2.23 |
| 100 | 2 200 | | 6 620 | 0.15 | 1.77 |
| 160 | | | 10 580 | 0.35 | 2.84 |
| 250 | 1 000 | 20 | 7 520 | 0.46 | 2.27 |
| 315 | | | 9 470 | 0.5 | 2.37 |
| 350 | | | 10 520 | 0.48 | 2.42 |
| 400 | | | 12 020 | 0.42 | 2.85 |
| 450 | 470 | | 6 365 | 0.6 | 1.38 |

* Измерение полного сопротивления конденсаторов Z проводится на частоте 100 кГц для конденсаторов Сном ≤ 1 000 мкФ, и на частоте 10 кГц для конденсаторов Сном > 1 000 мкФ.

Допустимое значение номинального пульсирующего тока в зависимости от температуры и частоты вычисляются по формуле:

$$I = I_{ном} \times K_T \times K_F,$$

где I_{ном} — допустимое значение номинального пульсирующего тока при температуре 85°C на частоте 50 Гц (см. таблицу «Значения электрических параметров конденсаторов»)

K_T - КОЭФФИЦИЕНТ КОРРЕКЦИИ I_{ном} В ЗАВИСИМОСТИ ОТ ТЕМПЕРАТУРЫ

| Токр, °C | 25 | 40 | 50 | 60 | 70 | 85 | 125 |
|----------------|------|------|------|------|------|-----|------|
| K _T | 1.43 | 1.37 | 1.31 | 1.25 | 1.17 | 1.0 | 0.25 |

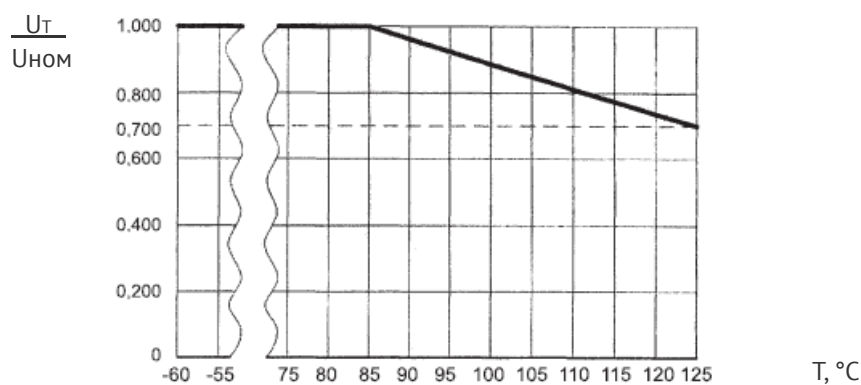
К_F - КОЭФФИЦИЕНТ КОРРЕКЦИИ I_{ном} В ЗАВИСИМОСТИ ОТ ЧАСТОТЫ

| F, Гц | 50 | 100 | 300 | 600 | 1 000 | 10 000 | ≥50 000 |
|----------------|----|------|-----|------|-------|--------|---------|
| K _F | 1 | 1.25 | 1.5 | 1.63 | 1.69 | 1.88 | 2.0 |

НАДЕЖНОСТЬ КОНДЕНСАТОРОВ

| Безотказность | Наработка t _{л,ч} , не менее | Интенсивность отказов конденсаторов, λ, 1/ч, не более |
|--|--|--|
| Предельно-допустимый режим (0.7U _{ном} , Токр=125 °С) | 6 000 | 2x10 ⁻⁶ |
| Предельно-допустимый режим (U _{ном} , Токр=85 °С) | 30 000 | 5x10 ⁻⁷ |
| Облегченный режим (0.6U _{ном} , Токр=60 °С) | 300 000 | 3x10 ⁻⁸ |
| Облегченный режим (0.6U _{ном} , Токр=85 °С) | 110 000 | 10 ⁻⁷ |
| Сохраняемость Гамма-процентный срок сохраняемости конденсаторов Тсу при γ=99.5%, лет, не менее | | 25 |

ЗАВИСИМОСТЬ ОТНОШЕНИЯ МАКСИМАЛЬНО ДОПУСТИМЫХ РАБОЧИХ НАПРЯЖЕНИЙ КОНДЕНСАТОРОВ ОТ ТЕМПЕРАТУРЫ СРЕДЫ



ПРИМЕР УСЛОВНОГО ОБОЗНАЧЕНИЯ ПРИ ЗАКАЗЕ

КОНДЕНСАТОР К50-89 – 450В – 470мкФ (+50 -20)% И В АЖЯР.673541.017 ТУ

КОНДЕНСАТОР К50-89 – 450В – 470мкФ ±20% И В АЖЯР.673541.017 ТУ