

ЭЛЕКТРОЛИТИЧЕСКИЕ, ТАНТАЛОВЫЕ И ПОЛИМЕРНЫЕ КОНДЕНСАТОРЫ ОБЩЕПРОМЫШЛЕННОГО НАЗНАЧЕНИЯ



АО «Элеконд» является ведущим российским предприятием по производству алюминиевых оксидно-электролитических, танталовых объемно-пористых, танталовых и ниобиевых оксидно-полупроводниковых конденсаторов.

Система менеджмента качества предприятия соответствует требованиям ГОСТ Р ИСО 9001–2015.

Всероссийской организацией качества выдано Свидетельство, удостоверяющее, что качество конденсаторов К50–92, К50–96, К50–98, К50–104, К53–69 соответствует высшему уровню качества, установленному программой «Российское качество».

Конденсаторы К50–92 и К50–96 стали дипломантами Всероссийского конкурса «Сто лучших товаров России».

Конденсаторы К50–92, К50–96, К50–97, К50–98, К50–104, К50–107, К50–108, К50–109, К53–69, К53–84, К53–85, К53–86 включены в Реестр российской промышленной продукции согласно постановлению Правительства РФ № 719 от 17.07.2015.

АО «Элеконд» несет ответственность за качество выпускаемых конденсаторов.

АО «Элеконд» не несет ответственность за любой дефект, который является следствием неправильного использования или других нарушений, претензий от третьих сторон.

Условное обозначение конденсаторов при заказе состоит из:

- слова «Конденсатор»;
- сокращенного условного обозначения;
- обозначения кода корпуса для конденсаторов К53–69, К53–84, К53–85, К53–86, К53–87;
- полного обозначения номинального напряжения по ГОСТ 28884;
- полного обозначения номинальной ёмкости и допустимого отклонения по ГОСТ 28884;
- номера ТУ.

Маркировка конденсаторов может содержать:

- букву «В» для конденсаторов всеклиматического исполнения;
- букву «И» для изолированных конденсаторов;
- букву «Q» – кодированное отклонение ёмкости (+30 –10)% для конденсаторов К50–109;
- букву «М» – кодированное отклонение ёмкости ($\pm 20\%$) для конденсаторов К50–92, К50–96, К50–98, К50–104, К50–107, К50–108, К50–109;
- букву «S» – кодированное отклонение ёмкости (+50 –20)% для конденсаторов К50–92, К50–96, К50–97, К50–98;
- буквы «а», «б» для конденсаторов К50–92, К50–98, К50–108, К50–109 в зависимости от вариантов изготовления;
- букву «а» для конденсаторов К50–97, К50–104, К50–107 для профиля пайки в конвекционной печи +230 ... +262 °С.

Вид выводов	Тип конденсаторов	Отличительные особенности	Диапазон напряжений, В	Диапазон емкостей, мкФ	Диапазон рабочих температур, °С	Наработка, ч предельно-допуст. режим / облегчен. режим	Стр.
ЭЛЕКТРОЛИТИЧЕСКИЕ КОНДЕНСАТОРЫ							
Аксиальные проволочные (AXIAL)	K50-92	Стандартная серия	6,3 ... 450	1,0 ... 4 700	-60 +100	1 500 / 150 000	4
Радиальные проволочные (RADIAL)	K50-96	Широкий температурный диапазон	6,3 ... 450	1,0 ... 3 300	-60 +105	1 000 / 50 000	7
	K50-104	Стандартная серия	10 ... 100	10 ... 2 200	-40 +105	5 000	12
Чип-исполнение (SMD)	K50-107 новая разработка	Стандартная серия. Широкая шкала типономиналов	6,3...100	4,7...680	-60 +105	2 000	15
	K50-97	Напряжение до 450 В	6,3 ... 450	1,0 ... 10 000	-60 +105	1 000 / 35 000	19
Самофиксирующиеся (SNAP-IN)	K50-108 новая разработка	Стандартная серия. Широкая шкала типономиналов	16...550	68...100 000	-40 +85	6 000	24
	K50-98	Широкий температурный диапазон	16...450	47...47 000	-60 +125	2 000 / 250 000	33
С выводами под винт (SCREW)	K50-109 новая разработка	Стандартная серия. Широкая шкала типономиналов	16...550	220...1 500 000	-40 +85	6 000	37
ТАНТАЛОВЫЕ КОНДЕНСАТОРЫ							
Чип-исполнение (SMD)	K50-69	Стандартная серия	4 ... 50	0,22 ... 680	-60...+125	2 000 / 150 000	44
	K50-84 новая разработка	Широкая шкала типономиналов	2,5 ... 50	0,1 ... 2 200	-60...+125	3 000	48
	K50-85 новая разработка	Низкое значение ЭПС	2,5 ... 50	0,15 ... 1 500	-60...+125	3 000	53
	K50-86 новая разработка	Высоко-температурные до +175°С.	2,5 ... 50	0,1 ... 220	-60...+175	2 100 / 3 000	58
ПОЛИМЕРНЫЕ ТАНТАЛОВЫЕ КОНДЕНСАТОРЫ							
Чип-исполнение. Полимерные. (SMD)	K50-87 новая разработка	Низкое значение ЭПС	2,5 ... 50	0,1 ... 1 000	-60...+105	3 700 / 30 000	63

Конденсаторы включены в Реестр российской промышленной продукции согласно постановлению Правительства РФ № 719 от 17.07.2015.

Конденсаторы с аксиальными проволочными выводами.

Предназначены для работы в цепях постоянного и пульсирующего тока, и в импульсных режимах вторичных источников питания и преобразовательной технике. Конденсаторы изготавливают в климатическом исполнении В и УХЛ. Уплотненные. Неизолированные и изолированные. По всем техническим характеристикам конденсаторы могут применяться взамен конденсаторов К50-15, К50-20, К50-24, К50-29, К50-76, а так же зарубежных аналогов, таких как: 138 AML, 118 АНТ, 119АНТ фирм Vishay, BC components и др.

Номинальное напряжение, $U_{ном}$, В	6,3...450
Номинальная емкость, $C_{ном}$, мкФ	1,0...4700
Допускаемое отклонение емкости, (25 °С, 50 Гц), %	+50 -20; ±20
Повышенная температура среды $T_{окр}$, максимальное значение при эксплуатации, °С	100
Пониженная температура среды $T_{окр}$, максимальное значение при эксплуатации, °С	минус 60

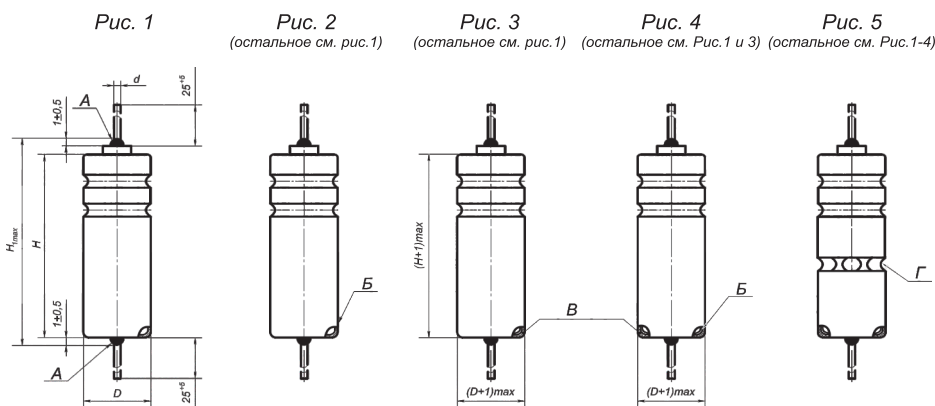


А – поверхность, покрытая эмалью или лаком

Б – поверхность, покрытая эмалью, для конденсаторов климатического исполнения В.

В – изоляционный чехол

Г – обжимка (дополнительный зиг).



D, мм	H _{1max} , мм	d, мм
6	H+5	0,8±0,1
8,5		
12	H+7	
16		
21		
25	1,0±0,1	

Габаритные размеры и масса конденсаторов

$U_{ном}$, В	6,3	16	25	40	63	100	160	315	350	450
$C_{ном}$, мкФ	$\frac{D \times H, \text{ мм}}{\text{Масса, г}}$									
1							$\frac{6 \times 17}{1,5}$			
2,2							$\frac{6 \times 17}{1,5}$	$\frac{6 \times 22}{2,0}$	$\frac{12 \times 22}{5,5}$	$\frac{12 \times 22}{5,5}$
4,7					$\frac{6 \times 17}{1,5}$	$\frac{6 \times 22}{2,0}$	$\frac{8,5 \times 22}{3,2}$	$\frac{12 \times 22}{5,5}$	$\frac{12 \times 27}{6,5}$	$\frac{12 \times 32}{7,5}$
10			$\frac{6 \times 17}{1,5}$		$\frac{6 \times 22}{2,0}$	$\frac{6 \times 27}{2,5}$	$\frac{8,5 \times 27}{4,0}$	$\frac{12 \times 27}{6,5}$	$\frac{12 \times 42}{9,5}$	$\frac{16 \times 28}{12,5}$
22		$\frac{6 \times 17}{1,5}$	$\frac{6 \times 22}{2,0}$		$\frac{6 \times 27}{2,5}$	$\frac{8,5 \times 27}{4,0}$	$\frac{12 \times 27}{6,5}$	$\frac{12 \times 42}{9,5}$	$\frac{16 \times 38}{20,0}$	$\frac{16 \times 48}{22,5}$
47	$\frac{6 \times 17}{1,5}$	$\frac{6 \times 22}{2,0}$	$\frac{6 \times 27}{2,5}$	$\frac{6 \times 27}{2,5}$	$\frac{8,5 \times 22}{3,2}$	$\frac{8,5 \times 37}{5,0}$	$\frac{12 \times 42}{9,5}$	$\frac{16 \times 48}{22,5}$	$\frac{16 \times 38}{20,0}$	$\frac{21 \times 38}{36}$
100	$\frac{6 \times 22}{2,0}$	$\frac{6 \times 27}{2,5}$	$\frac{8,5 \times 22}{3,2}$	$\frac{12 \times 22}{5,5}$	$\frac{8,5 \times 32}{4,5}$	$\frac{12 \times 37}{8,5}$	$\frac{16 \times 37}{20}$	$\frac{21 \times 38}{36}$	$\frac{21 \times 42}{41}$	$\frac{21 \times 45}{43}$
220	$\frac{6 \times 27}{2,5}$	$\frac{8,5 \times 27}{4,0}$	$\frac{8,5 \times 32}{4,5}$	$\frac{8,5 \times 35}{5,0}$	$\frac{12 \times 32}{7,5}$					
470	$\frac{8,5 \times 27}{4,0}$	$\frac{8,5 \times 37}{5,0}$	$\frac{12 \times 37}{8,5}$	$\frac{12 \times 37}{8,5}$	$\frac{16 \times 38}{20,0}$					
1000	$\frac{8,5 \times 37}{5,0}$	$\frac{12 \times 42}{9,5}$	$\frac{16 \times 33}{15,0}$	$\frac{21 \times 33}{32,5}$	$\frac{16 \times 53}{25,0}$					
2200	$\frac{12 \times 42}{9,5}$	$\frac{16 \times 38}{20,0}$	$\frac{16 \times 48}{22,5}$	$\frac{21 \times 38}{36}$	$\frac{25 \times 45^*}{52,5}$					
4700	$\frac{16 \times 38}{20,0}$									

* номинал 63В x 2200 мкФ изготавливают также в габарите $\frac{25 \times 50}{55}$

ЭЛЕКТРОЛИТИЧЕСКИЕ КОНДЕНСАТОРЫ

Значения электрических параметров конденсаторов при поставке

U _{ном} , В	C _{ном} , мкФ	I _{гр} , мкА, 25°C, после 5 минут, не более	Z*, Ом, 25°C, не более	U _р , В 100°C, 50 Гц, не более	tg δ, %, 25°C, 50 Гц, не более
6,3	47	16	3,00	0,83	20
	100	23	1,70	0,83	
	220	24	0,80	0,83	
	470	40	0,30	0,83	
	1000	73	0,30	0,62	
	2200	235	0,15	0,62	
	4700	344	0,10	0,33	
16	22	17	2,50	2,11	
	47	25	2,00	1,58	
	100	26	1,00	1,58	
	220	45	0,40	1,58	
	470	85	0,30	1,27	
	1000	253	0,25	1,06	
	2200	375	0,10	0,63	
25	10	15	4,00	3,30	
	22	21	1,60	2,48	
	47	22	1,00	2,48	
	100	35	0,50	2,48	
	220	65	0,30	1,98	
	470	217	0,25	1,32	
	1000	316	0,25	0,99	
	2200	469	0,10	0,99	
40	47	29	4,7	2,64	
	100	50	4,0	2,11	
	220	98	3,0	1,06	
	470	274	2,3	1,06	
	1000	400	1,5	1,06	
	2200	593	1,02	1,06	
63	4,7	16	3,50	6,24	
	10	23	3,00	4,16	
	22	24	1,20	3,33	
	47	40	0,60	2,49	
	100	73	0,40	2,49	
	220	235	0,25	2,08	
	470	344	0,25	1,66	
	1000	502	0,20	1,25	
	2200	745	0,10	0,99	
100	2,2	14	13,00	9,90	15
	4,7	19	8,00	7,92	
	10	30	5,00	6,60	
	22	32	3,00	5,28	
	47	57	0,80	3,96	
	100	110	0,70	3,96	
160	1	25	55,00	10,56	10
	2,2	31	25,00	10,56	
	4,7	43	12,50	10,56	
	10	48	7,00	8,45	
	22	106	4,00	8,45	
	47	226	2,00	6,34	
	100	480	1,95	4,71	
315	4,7	42	15,00	15,84	
	10	90	7,00	15,84	
	22	198	4,00	13,00	
	47	423	2,00	9,54	
	100	945	1,95	7,01	

* Полное сопротивление конденсаторов Z на частоте 100 кГц для конденсаторов C_{ном} ≤ 1000 мкФ и на частоте 10 кГц для конденсаторов C_{ном} > 1000 мкФ.

ЭЛЕКТРОЛИТИЧЕСКИЕ КОНДЕНСАТОРЫ

U _{ном} , В	C _{ном} , мкФ	I _{ут} , мкА, 25°С, после 5 минут, не более	Z*, Ом, 25°С, не более	U _р , В 100°С, 50 Гц, не более	tg δ, %, 25°С, 50 Гц, не более
350	2,2	43	30,00	18,48	10
	4,7	49	20,00	18,48	
	10	105	7,00	17,92	
	22	231	5,00	13,00	
	47	494	4,90	9,54	
100	1050	4,85	7,01		
450	2,2	50	35,00	23,76	
	4,7	63	20,00	20,79	
	10	135	15,00	17,92	
	22	297	6,00	13,00	
	47	635	5,90	9,54	
100	1350	5,85	7,01		

* Измерение полного сопротивления конденсаторов Z проводится на частоте 100 кГц для конденсаторов C≤1000 мкФ, и на частоте 10 кГц для конденсаторов C>1000 мкФ.

Надежность конденсаторов

Безотказность	Наработка, t, ч. не менее
Предельно-допустимый режим (U _{ном} , T _{окр} =100°С) для конденсаторов Ø6 мм	1000
Предельно-допустимый режим (U _{ном} , T _{окр} =100°С) для конденсаторов Ø8,5; 12; 16 мм	1500
Облегченный режим (U _{ном} , T _{окр} =85°С) для конденсаторов Ø6 мм	2000
Облегченный режим (U _{ном} , T _{окр} =85°С) для конденсаторов Ø8,5; 12; 16 мм	3000
Облегченный режим (U _{ном} , T _{окр} =70°С) для конденсаторов всех габаритов	7500
Облегченный режим (0,8U _{ном} , T _{окр} =100°С) для конденсаторов всех габаритов	2000
Облегченный режим (0,2-0,7U _{ном} , T _{окр} =70°С)** для конденсаторов U _{ном} ≤100 В	25000
Облегченный режим (0,2-0,5U _{ном} , T _{окр} =70°С)** для конденсаторов U _{ном} >100 В	25000
Облегченный режим (0,2-0,6U _{ном} , T _{окр} =60°С)** для конденсаторов всех габаритов	90000
Облегченный режим (0,2-0,5U _{ном} , T _{окр} =60°С)** для конденсаторов всех габаритов	150000

Гамма-процентный срок сохраняемости конденсаторов T_{сy} при Y=95% не менее 25 лет

** допустимое напряжение должно быть не ниже 0,8 В.

Климатическое исполнение	Покрытие эмалью	Очехление трубкой	Рисунок
Конденсаторы климатического исполнения УХЛ	-	-	1
Конденсаторы климатического исполнения УХЛ	-	+	3
Конденсаторы климатического исполнения В	+	-	2
Конденсаторы климатического исполнения В	+	+	4

Информация для заказа

Обозначение при заказе:

КОНДЕНСАТОР K50-92-6,3В-47мкФ (+50 -20) % - В ЕВАЯ.673541.049ТУ
 КОНДЕНСАТОР K50-92-6,3В-47мкФ (+50 -20) % ЕВАЯ.673541.049ТУ
 КОНДЕНСАТОР K50-92-6,3В-47мкФ ± 20 % - В ЕВАЯ.673541.049ТУ
 КОНДЕНСАТОР K50-92-6,3В-47мкФ ± 20 % ЕВАЯ.673541.049ТУ
 КОНДЕНСАТОР K50-92-6,3В-47мкФ ± 20 % - ИВ ЕВАЯ.673541.049ТУ
 КОНДЕНСАТОР K50-92-6,3В-47мкФ ± 20 % - И ЕВАЯ.673541.049ТУ
 КОНДЕНСАТОР K50-92-63В-2200мкФ (+50 -20) % (25x45) - ЕВАЯ.673541.049ТУ
 КОНДЕНСАТОР K50-92-63В-2200мкФ (+50 -20) % (25x45) - «И» - ЕВАЯ.673541.049ТУ
 КОНДЕНСАТОР K50-92-63В-2200мкФ (+50 -20) % (25x45) - «В» - ЕВАЯ.673541.049ТУ
 КОНДЕНСАТОР K50-92-63В-2200мкФ (+50 -20) % (25x45) - «И»-«В» - ЕВАЯ.673541.049ТУ
 КОНДЕНСАТОР K50-92-63В-2200мкФ (±20) % (25x50) - ЕВАЯ.673541.049ТУ
 КОНДЕНСАТОР K50-92а-40 В-100 мкФ ±20% ЕВАЯ.673541.049 ТУ;
 КОНДЕНСАТОР K50-92а-40 В-100 мкФ ±20%-И ЕВАЯ.673541.049 ТУ;
 КОНДЕНСАТОР K50-92а-40 В-100 мкФ ±20%-И-В ЕВАЯ.673541.049 ТУ;

- буква «В» - конденсаторы климатического исполнения В
- буква «В» отсутствует - конденсаторы климатического исполнения УХЛ
- буква «И» - конденсаторы изолированные
- буква «И» отсутствует - для неизолированных конденсаторов
- буква «а» - для конденсаторов с обжимкой (дополнительным зигом) по середине корпуса
- буква «а» отсутствует - для конденсаторов без обжимки (дополнительного зига) по середине корпуса



Для заказа изделий, получения информации о наличии и ценах перейдите по QR-коду

ЭЛЕКТРОЛИТИЧЕСКИЕ КОНДЕНСАТОРЫ

ЛУЧШИЙ
ГОДА
ТОВАРОВ
PK K50-96

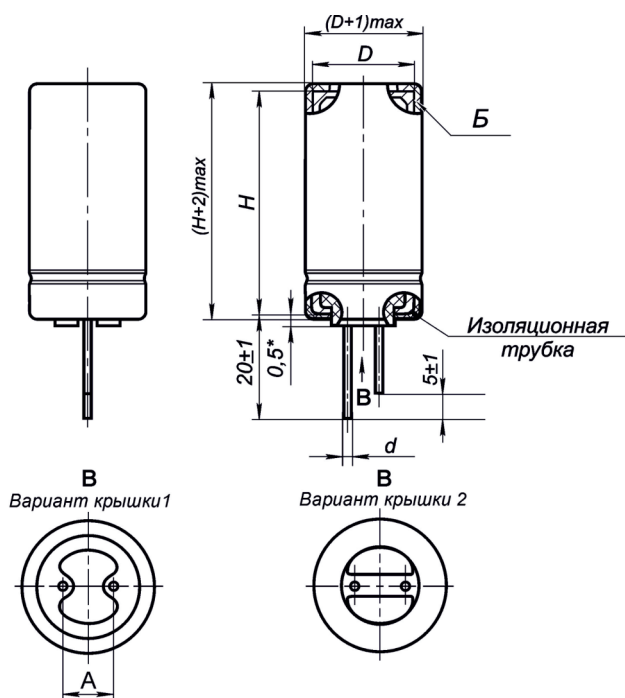
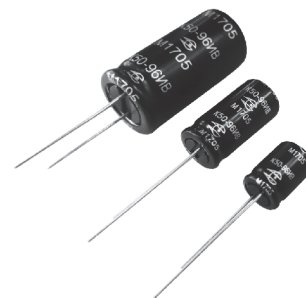
EВАЯ.673541.052ТУ

Конденсаторы включены в Реестр российской промышленной продукции согласно постановлению Правительства РФ № 719 от 17.07.2015.

Малогабаритные конденсаторы с радиальными проволочными выводами. Имеют высокий удельный заряд, уменьшенные габаритные размеры и вес, по сравнению с отечественными аналогами, низкие значения ЭПС.

Полярные, постоянной емкости, уплотненные в изолированном корпусе. Конденсаторы предназначены для накопления и хранения энергии, сглаживания пульсаций постоянного и переменного токов, фильтрации напряжения постоянного тока от пульсирующего.

Номинальное напряжение, $U_{\text{ном}}$, В	6,3...450
Номинальная емкость, $C_{\text{ном}}$, мкФ	1...3300
Допускаемое отклонение емкости, (25 °С, 50 Гц), %	+50 -20; ±20
Повышенная температура среды $T_{\text{окр}}$, максимальное значение при эксплуатации, °С	105
Пониженная температура среды $T_{\text{окр}}$, минимальное значение при эксплуатации, °С	минус 60



Габаритные размеры конденсаторов

D, мм	H _{max} , мм	A, мм	d, мм	Вариант крышки	
4	7	1,5	0,45	1	
5		2,0	0,5		
5	11	2,0	0,5		
6,3		2,5	0,5		
8	11,5	3,5	0,6	2	
10	12,5	5,0			0,8
	16				
12,5	20				
12,5	25				
16	20	7,5	1,0		
	25				
20	31,5	10			
	40				

У конденсаторов, предназначенных для внутреннего монтажа с требованиями стойкости повышенной влажности воздуха 98% при температуре 35 °С, поверхность Б покрыта эмалью или лаком.

Надежность конденсаторов

Безотказность	Наработка, t , ч, не менее	Интенсивность отказов конденсаторов, λ , 1/ч, не более
Предельно-допустимый режим ($U_{\text{ном}}$, 105 °С)	1000	2×10^{-4}
Типовой режим ($0,7U_{\text{ном}}$, 85 °С)	6000	5×10^{-4}
Типовой режим ($0,7U_{\text{ном}}$, 55 °С)	50000	5×10^{-5}

Гамма-процентный срок сохраняемости конденсаторов T_{cy} при $Y=95\%$ не менее 25 лет

ЭЛЕКТРОЛИТИЧЕСКИЕ КОНДЕНСАТОРЫ

Значения электрических параметров, габаритные размеры и масса конденсаторов

$U_{\text{НОМ}}, \text{В}$	$C_{\text{НОМ}}, \text{мкФ}$ 25°C; 50 Гц	$I_{\text{УТ}}, \text{мкА}$ 25°C	$Z, \text{Ом}$, 25°C; 100 кГц	$R_{\text{ЭКВ}}, \text{Ом}$, 25°C; 100 Гц	$I_{\text{НОМ}}, \text{мА}$, 100°C; 50 Гц	$I_{\text{НОМ}}, \text{мА}$, 105°C; 50 Гц	$M_{\text{У}}$, г/Кл · ч	Габарит D x H, мм	Масса, г	$\text{tg } \delta, \%$ 25°C; 50 Гц
6,3	22	2,8	2,00	5,99	40	36	1,59	4x7	1,22	28
	33	4,2	1,50	4,45	50	45	1,11	4x7	1,23	
	47	5,9	0,90	2,68	60	55	0,78	4x7	1,23	
	100	12,1	0,60	1,91	70	64	0,68	5x11	1,43	
	220	27,7	0,30	0,98	100	91	0,31	5x11	1,43	
	330	41,6	0,25	0,95	120	109	0,27	6,3x11	1,56	
	470	59,2	0,249	0,91	130	118	0,20	6,3x11	1,59	
	1000	63,0	0,248	0,84	222	202	0,18	8x11,5	2,00	
	2200	139,0	0,068	0,20	480	436	0,16	10x16	4,00	
10	22	4,4	2,00	6,52	50	45	1,05	4x7	1,23	24
	33	6,6	1,98	5,49	60	55	0,67	4x7	1,30	
	47	9,4	1,30	3,93	70	64	0,98	5x11	1,46	
	100	20,0	0,60	2,95	110	100	0,42	5x11	1,50	
	220	44,0	1,20	2,50	170	155	0,20	5x11	1,55	
	330	66,0	1,10	2,00	200	182	0,17	6,3x11	1,57	
	470	94,0	1,00	1,80	250	227	0,13	6,3x11	1,62	
	1000	100	0,50	0,80	378	344	0,17	10x12,5	3,00	
16	10	3,2	6,50	19,11	16	15	1,44	4x7	1,23	19
	22	7,0	0,95	4,43	29	26	0,85	5x7	1,30	
	33	10,6	0,70	3,35	50	45	0,57	5x7	1,30	
	47	15,0	0,60	2,95	51	46	0,53	5x11	1,40	
	100	32,0	0,58	2,76	137	125	0,32	5x11	1,51	
	220	70,4	0,55	1,55	242	220	0,16	6,3x11	1,57	
	330	70	0,516	1,33	278	253	0,18	8x11,5	2,00	
	470	75	0,514	1,21	278	253	0,14	8x11,5	2,00	
	1000	160	0,192	0,66	469	426	0,12	10x16	4,00	
2200	352	0,166	0,60	532	484	0,11	12,5x25	10,00		
25	4,7	2,3	9,5	27,10	14	13	1,87	4x7	1,22	16
	10	5,0	2,0	7,23	36	33	0,92	4x7	1,23	
	22	11,0	0,95	3,58	63	57	0,60	5x7	1,33	
	33	16,5	0,6	2,95	68	62	0,48	5x11	1,40	
	47	23,5	0,6	2,95	106	96	0,37	5x11	1,43	
	100	50,0	0,25	0,65	175	159	0,22	6,3x11	1,55	
	220	55	0,502	2,42	278	253	0,18	8x11,5	2,00	
	330	82	0,501	2,4	278	253	0,13	8x11,5	2,00	
	470	117	0,298	1,14	378	344	0,15	10x12,5	3,00	
	1000	250	0,185	1,0	442	402	0,12	12,5x20	5,00	
	2200	550	0,180	0,95	470	427	0,15	16x25	13,00	
35	4,7	1,6	14,00	41,27	15	14	1,40	4x7	1,23	16
	10	3,5	12,45	35,19	35	32	0,89	5x7	1,31	
	22	7,7	11,50	32,10	50	45	0,56	5x11	1,43	
	33	12,0	10,121	29,59	60	55	0,34	5x11	1,51	
	47	16,0	9,233	25,89	90	82	0,26	5x11	1,58	
	100	35,0	7,868	22,71	150	136	0,17	6,3x11	1,65	
	220	77,0	6,626	19,00	230	209	0,14	8x11,5	2,09	
	330	116,0	5,584	12,50	270	245	0,15	10x12,5	2,69	
	470	165,0	3,411	8,30	300	273	0,14	10x20	3,31	
	1000	350,0	2,357	7,20	500	455	0,11	12,5x20	4,81	
	2200	770,0	1,250	3,10	600	545	0,11	16x31,5	9,80	

ЭЛЕКТРОЛИТИЧЕСКИЕ КОНДЕНСАТОРЫ

$U_{\text{НОМ}}$, В	$C_{\text{НОМ}}$, МКФ 25°C; 50 Гц	$I_{\text{УР}}$, мКА 25°C	Z , Ом, 25°C; 100 кГц	$R_{\text{ЭКВ}}$, Ом, 25°C; 100 Гц	$I_{\text{НОМ}}$, МА, 100°C; 50 Гц	$I_{\text{НОМ}}$, МА, 105°C; 50 Гц	M_u , г/Кл · ч	Габарит D x H, мм	Масса,	$\text{tg } \delta$, % 25°C; 50 Гц
40	4,7	3,8	15,0	44,27	16	15	1,49	5x7	1,28	14
	10	8,0	0,95	26,19	35	32	0,78	5x11	1,31	
	22	17,6	0,60	14,91	55	50	0,49	5x11	1,43	
	33	26,4	0,60	14,91	65	59	0,30	5x11	1,50	
	47	37,6	0,50	7,82	100	91	0,22	5x11	1,70	
	100	80,0	0,40	4,21	155	141	0,15	6,3x11	1,80	
	220	88,0	0,234	3,58	243	221	0,12	8x11,5	2,00	
	330	132,0	0,16	3,50	308	280	0,13	10x12,5	3,00	
	470	188,0	0,15	3,40	369	335	0,12	10x20	5,00	
	1000	400,0	0,12	3,30	442	402	0,10	12,5x25	10,00	
2200	880,0	0,10	2,18	947	861	0,09	16x25	11,00		
50	3,3	1,7	17,12	50,60	16	15	1,33	4x7	1,22	14
	4,7	2,4	14,23	41,27	18	16	1,23	5x7	1,29	
	10	5,0	12,40	35,99	35	32	0,60	5x7	1,30	
	22	11,0	11,30	32,91	60	55	0,39	5x11	1,43	
	33	17,0	10,90	30,01	70	64	0,26	5x11	1,43	
	47	24,0	9,60	28,50	110	100	0,24	6,3x11	1,56	
	100	125,0	8,54	25,80	160	145	0,20	8x11,5	2,02	
	220	130,0	7,115	22,50	230	209	0,18	10x16	2,94	
	330	165,0	6,975	17,30	285	259	0,14	10x20	3,39	
	470	235,0	6,060	15,00	290	264	0,14	12,5x20	4,35	
	1000	500,0	4,032	19,90	400	364	0,14	16x25	8,50	
	2200	1100,0	3,030	7,80	510	464	0,12	20x31,5	15,30	
3300	1650,0	1,025	2,70	520	473	0,11	20x40	20,00		
63	2,2	2,8	19,00	55,5	12	11	1,66	4x7	1,23	10
	3,3	4,2	17,00	45,6	20	18	1,06	4x7	1,23	
	4,7	5,9	15,00	33,27	21	19	0,98	5x7	1,29	
	10	12,6	2,100	11,99	35	32	0,68	5x11	1,43	
	22	27,7	1,500	5,91	96	87	0,30	5x11	1,42	
	33	41,6	0,710	3,28	102	93	0,26	6,3x11	1,55	
	47	59,2	0,600	2,58	162	147	0,20	6,3x11	1,58	
	100	63	0,342	1,75	203	185	0,17	8x11,5	2,00	
	220	139	0,194	0,70	300	273	0,15	10x16	4,00	
	330	208	0,147	0,60	342	311	0,12	10x20	5,00	
	470	296	0,140	0,95	369	335	0,14	12,5x25	10,00	
	1000	630	0,135	0,9	442	402	0,13	16x31,5	18,00	
2200	1386	0,130	0,85	532	484	0,11	20x31,5	25,00		
100	1	2,0	20	60,24	3	3	3,70	5x11	1,37	8
	2,2	4,4	9,8	27,66	8	7	1,86	5x11	1,41	
	3,3	6,6	6,6	21,28	13	12	1,18	5x11	1,39	
	4,7	9,4	4,6	13,07	22	20	0,89	5x11	1,42	
	10	20,0	3,02	9,10	63	57	0,43	5x11	1,43	
	22	44,0	1,68	4,50	120	109	0,26	6,3x11	1,58	
	33	45,0	1,5	4,44	130	118	0,31	8x11,5	2,00	
	47	47	1,23	3,69	145	132	0,34	10x12,5	3,00	
	100	100	0,84	2,66	232	211	0,23	10x20	5,00	
	220	220	0,216	0,85	371	337	0,19	12,5x25	10,00	
	330	330	0,108	0,43	456	415	0,20	16x20	11,00	
	470	470	0,098	0,31	599	545	0,17	16x25	12,50	
1000	1000	0,088	0,27	876	796	0,16	20x31,5	17,00		

ЭЛЕКТРОЛИТИЧЕСКИЕ КОНДЕНСАТОРЫ

$U_{\text{НОМ}}, \text{В}$	$C_{\text{НОМ}}, \text{мкФ}$ 25°C; 50 Гц	$I_{\text{УТ}}, \text{мкА}$ 25°C	$Z, \text{Ом}$, 25°C; 100 кГц	$R_{\text{ЭКВ}}, \text{Ом}$, 25°C; 100 Гц	$I_{\text{НОМ}}, \text{мА}$, 100°C; 50 Гц	$I_{\text{НОМ}}, \text{мА}$, 105°C; 50 Гц	M_u , г/Кл · ч	Габарит D x H, мм	Масса,	$\text{tg } \delta, \%$ 25°C; 50 Гц
160	1	4,8	25,10	34,39	2	2	2,88	6,3x11	1,46	12
	2,2	10,6	17,30	29,16	7	6	1,45	6,3x11	1,51	
	3,3	15,8	9,05	22,92	12	11	1,00	6,3x11	1,53	
	4,7	22,6	5,10	17,18	20	18	0,74	6,3x11	1,56	
	10	48	2,00	5,25	33	30	0,64	8x11,5	2,00	
	22	106	1,90	5,11	85	77	0,55	10x16	4,00	
	33	158	1,85	4,23	138	125	0,46	10x20	5,00	
	47	226	1,80	4,15	148	135	0,32	10x20	5,00	
	100	480	1,65	4,01	225	205	0,27	12,5x25	10,00	
	220	1056	0,955	3,53	325	295	0,23	16x25	13,00	
	330	1584	0,80	3,37	346	315	0,26	20x31,5	15,00	
470	2256	0,70	2,52	443	403	0,23	20x40	19,00		
250	1	7,5	30,50	45,10	11	10	1,92	6,3x11	1,48	12
	2,2	16,5	19,20	25,30	32	29	0,95	6,3x11	1,52	
	3,3	25	12,00	13,9	25	23	1,05	8x11,5	2,00	
	4,7	35	7,50	8,54	33	30	0,81	8x11,5	2,00	
	10	75	6,80	8,41	70	64	0,70	10x16	4,00	
	22	165	6,50	4,0	105	95	0,45	10x20	5,00	
	33	248	6,00	3,50	148	135	0,44	12,5x20	6,00	
	47	353	5,50	3,00	153	139	0,30	12,5x20	6,00	
	100	750	5,00	2,80	245	223	0,28	16x25	13,00	
	220	1650	4,50	2,50	286	260	0,26	20x31,5	16,00	
315	1	9,4	31,00	84,0	16	15	1,62	6,3x11	1,51	20
	2,2	21	25,10	43,0	23	21	1,31	8x11,5	2,00	
	3,3	31	31,60	36,0	28	25	1,39	10x12,5	3,00	
	4,7	44	16,50	25,5	38	35	1,03	10x12,5	3,00	
	10	94	9,70	16,70	65	59	0,69	10x20	4,00	
	22	208	5,20	11,40	115	105	0,47	12,5x20	6,00	
	33	312	6,10	9,95	165	150	0,52	16x20	10,00	
	47	444	5,00	8,00	190	173	0,44	16x25	12,00	
100	945	4,00	7,00	272	247	0,42	20x31,5	13,30		
350	1	11	45,0	95,0	15	14	1,46	6,3x11	0,51	15
	2,2	23	36,0	76,7	20	18	1,18	8x11,5	2,00	
	3,3	35	26,0	70,0	28	25	1,24	10x12,5	3,00	
	4,7	49	20,0	54,4	45	41	0,92	10x12,5	3,00	
	10	105	16,0	35,5	60	55	0,54	10x20	4,00	
	22	231	10,0	18,5	115	105	0,37	12,5x20	6,00	
	33	346	5,0	9,7	165	150	0,50	16x20	10,00	
	47	494	4,0	8,0	215	195	0,38	16x25	11,00	
100	1050	3,0	6,0	311	283	0,33	20x31,5	14,00		
400	1,0	12	55,00	81,8	8	7	2,48	8x11,5	2,00	15
	2,2	26	40,00	75,0	15	14	1,17	8x11,5	2,00	
	3,3	40	35,00	66,8	30	27	1,13	10x12,5	3,00	
	4,7	56	30,00	64,5	40	36	0,94	10x16	4,00	
	10	120	20,00	29,1	60	55	0,50	10x20	5,00	
	22	264	15,00	23,0	103	94	0,32	12,5x20	6,00	
	33	396	7,00	19,9	165	150	0,38	16x20	10,00	
450	1,0	14	80,00	138,0	10	9	2,09	8x11,5	2,00	17
	2,2	30	50,00	93,2	18	16	1,64	10x12,5	3,00	
	3,3	45	40,00	73,5	30	27	1,20	10x16	4,00	
	4,7	63	35,00	60,4	40	36	0,92	10x20	5,00	
	10	135	25,00	39,0	65	59	0,71	12x20	6,00	
	22	297	20,00	30,0	110	100	0,56	16x20	10,00	
33	445	9,00	25,0	145	132	0,38	16x25	13,00		
47	634	8,00	23,0	227	206	0,57	20x40	30,00		

ЭЛЕКТРОЛИТИЧЕСКИЕ КОНДЕНСАТОРЫ

Значения электрических параметров, габаритные размеры и масса конденсаторов K50-96a

U _{ном} , В	C _{ном.} , мкФ 25°C; 50 Гц	I _{ут} , мкА 25°C	Z, Ом, 25°C; 100 кГц	R _{экв} , Ом, 25°C; 100 Гц	I _{ном} , мА, 105°C; 50 Гц	I _{ном} , мА, 105°C; 120 Гц	Му, г/Кл х ч	Габарит DxH, мм	Масса, г	tg δ, % 25°C; 50 Гц
6,3	3 300	100	0,140	0,13	684	985	0,10	10 x 20	4,0	28

Допускаемое отклонение емкости для K50-96a - ±20%

Допустимые значения номинального пульсирующего тока I, А в зависимости от температуры окружающей среды T, °C и частоты F, Гц вычисляются по формуле $I = I_{ном\ 105°C} \cdot K_{RT} \cdot K_{RF}$, где $I_{ном\ 105°C}$ – допустимое значение номинального пульсирующего тока, при температуре плюс 105°C и частоте 50 Гц;

K_{RT} – коэффициент коррекции $I_{ном}$ в зависимости от температуры окружающей среды;

K_{RF} – коэффициент коррекции $I_{ном}$ в зависимости от частоты

T, °C	25	40	50	60	70	85	100	105
K_{RT}	1,82	1,76	1,69	1,63	1,54	1,35	1,10	1,00

F, Гц	50	100	300	600	1000	10000	≥50000
K_{RF}	1,0	1,25	1,5	1,63	1,69	1,88	2,0

Информация для заказа

Обозначение при заказе:

K50-96 -16В- 22 мкФ (+50 -20)% - И ЕВАЯ.673541.052ТУ

K50-96 -6,3В- 47 мкФ (+50 -20)% - И-В ЕВАЯ.673541.052ТУ

K50-96 -16В- 22 мкФ ±20% - И ЕВАЯ.673541.052ТУ



Для заказа изделий,
получения информации
о наличии и ценах
перейдите по QR-коду

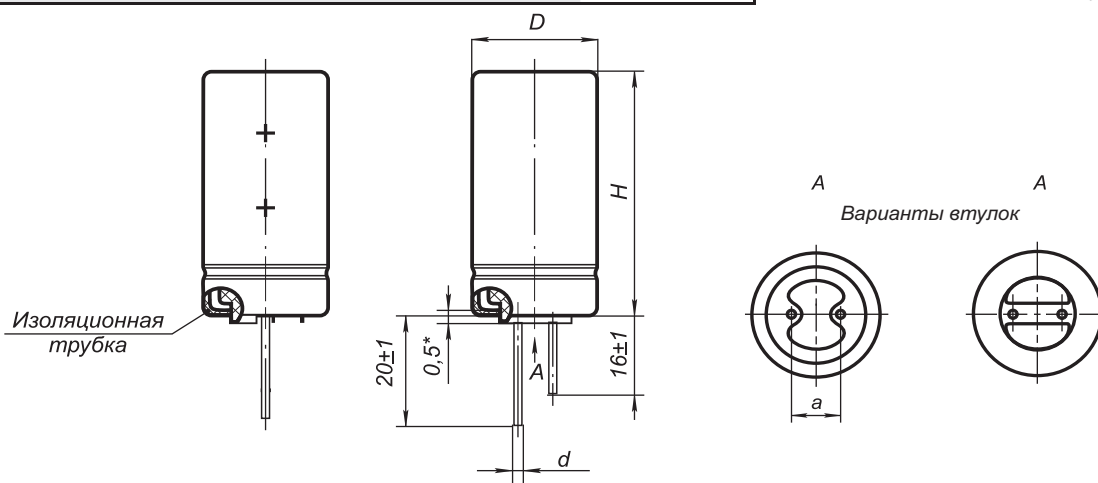
K50-104

EВAЯ.673541.062 TУ

Конденсаторы включены в Реестр российской промышленной продукции согласно постановлению Правительства РФ № 719 от 17.07.2015.

Малогабаритные полярные конденсаторы постоянной емкости в изолированном корпусе с радиальными проволочными выводами. Предназначены для работы в цепях постоянного и пульсирующего тока вторичных источников питания и преобразовательной техники. Конденсаторы изготавливаются в климатическом исполнении УХЛ5.1.

Номинальное напряжение, $U_{\text{НОМ}}$, В	10...100
Номинальная емкость, $C_{\text{НОМ}}$, мкФ	10...2 200
Допускаемое отклонение емкости (20 °С, 50 Гц), %	±20
Повышенная температура среды $T_{\text{окр}}$, максимальное значение при эксплуатации, °С	105
Пониженная температура среды $T_{\text{окр}}$, минимальное значение при эксплуатации, °С	минус 40



Габаритные размеры и масса конденсаторов K50-104

$U_{\text{НОМ}}$, В	$C_{\text{НОМ}}$, мкФ	Диаметр, D, мм		Высота, H, мм		Расстояние между осями выводов, а, мм		Диаметр выводов, d, мм		Масса, г, не более
		Номин.	Пред. откл.	Номин.	Пред. откл.	Номин.	Пред. откл.	Номин.	Пред. откл.	
10	220	6,3	+0,5 -0,4	11	+1,0 -0,3	2,5	±0,5	0,5	±0,05	1,3
16	220	8	±0,45	11,5	+1,5 -0,55	3,5	±0,5	0,6	±0,05	1,5
	470	10	±0,45	12,5		5,0	±0,5	0,6	±0,05	2,5
	1000	10	±0,45	20	+1,5 -0,65	5,0	±0,5	0,6	±0,05	3,6
25	47	5	+0,5 -0,4	11	+1,0	2,0	±0,5	0,5	±0,05	1,0
	100	6,3	+0,5 -0,4	11	+1,0	2,5	±0,5	0,5	±0,05	1,3
	220	8	±0,45	11,5	+1,5 -0,55	3,5	±0,5	0,6	±0,05	1,5
	470	10	±0,45	16	+1,5 -0,65	5,0	±0,5	0,6	±0,05	2,8
35	100	8	±0,45	11,5	+1,5 -0,55	3,5	±0,5	0,6	±0,05	1,5
	220	10	±0,45	12,5		5,0	±0,5	0,6	±0,05	2,5
50	47	6,3	+0,5 -0,4	11	+1,0	2,5	±0,5	0,5	±0,05	1,3
	100	8	±0,45	11,5	+1,5 -0,55	3,5	±0,5	0,6	±0,05	1,5
63	10	5	+0,5 -0,4	11	+1,0	2,0	±0,5	0,5	±0,05	1,1
	47	6,3	+0,5 -0,4	11	+1,5 -0,55	3,5	±0,5	0,6	±0,05	1,3
	2 200	18	+0,5 -0,55	31,5	+2,0 -0,8	7,5	±0,5	0,8	±0,05	15,1
100	470	12,5	+0,5 -0,45	31,5	+2,0 -0,8	5,0	±0,5	0,6	±0,05	9,3
	820	18	+0,5 -0,55	35	+2,0 -0,8	7,5	±0,5	0,8	±0,05	19,0
	1 000	18	+0,5 -0,55	40	+2,0 -0,8	7,5	±0,5	0,8	±0,05	20,1

ЭЛЕКТРОЛИТИЧЕСКИЕ КОНДЕНСАТОРЫ

Габаритные размеры и масса конденсаторов K50-104a

U _{НОМ} , В	C _{НОМ} , мкФ	Диаметр, D, мм		Высота, H, мм		Расстояние между осями выводов, а, мм		Диаметр выводов, d, мм		Масса, г, не более
		Номин.	Пред. откл.	Номин.	Пред. откл.	Номин.	Пред. откл.	Номин.	Пред. откл.	
10	220	6,3	+0,5 -0,4	11	+1,0-0,3	2,5	±0,5	0,5	±0,05	1,3
16	100	5,0	+0,5 -0,4	11	+1,0-0,3	2,0	±0,5	0,5	±0,05	1,0

Значения электрических параметров конденсаторов K50-104

Номинальное напряжение U _{НОМ} , В	Номинальная емкость C _{НОМ} , 50Гц, 20°С, мкФ, при T = 20 °С, F = 50 Гц	Ток утечки I _{УТ} , мкА, при T = 20 °С, не более	Полное сопротивление Z, Ом, при T = 20 °С, F = 100 кГц, не более	Номинальный пульсирующий ток, не более		Тангенс угла потерь tg δ, %, при T = 20 °С, F = 120 Гц, не более
				I _{НОМ} , 50Гц, 105°С, МА	I _{НОМ} , 100кГц, 105°С, МА	
				при T=105°С, F=50 Гц	при T=105°С, F=100 кГц	
10	220	4,4	0,5	246	328,1	15
16	220	35,20	0,90	120,0	150	16
	470	75,20	0,80	176,0	220	
25	1 000	160,00	0,45	467,5	550	14
	47	11,75	1,10	90,0	120	
	100	25,00	0,90	120,0	150	
	220	55,00	0,80	176,0	220	
35	470	117,50	0,65	280,0	350	12
	100	35,00	0,80	160,0	200	
50	220	77,00	0,70	240,0	300	10
	47	23,50	0,90	112,5	150	
63	100	50,00	0,80	176,0	220	10
	10	6,30	1,30	82,5	110	
	47	29,61	0,80	150,0	200	
100	2 200	1 386,00	0,15	2040,0	2 400	8
	470	470,00	0,25	1280,0	1 600	
	820	820,00	0,15	1920,0	2 400	
	1 000	1 000,00	0,10	2380,0	2 800	

Значения электрических параметров конденсаторов K50-104a

Номинальное напряжение U _{НОМ} , В	Номинальная емкость C _{НОМ} , 50Гц, 20°С, мкФ, при T = 20 °С, F = 50 Гц	Ток утечки I _{УТ} , мкА, при T = 20 °С, не более	Полное сопротивление Z, Ом, при T = 20 °С, F = 100 кГц, не более	Номинальный пульсирующий ток, не более		Тангенс угла потерь tg δ, %, при T = 20 °С, F = 120 Гц, не более
				I _{НОМ} , 50Гц, 105°С, МА	I _{НОМ} , 100кГц, 105°С, МА	
				при T=105°С, F=50 Гц	при T=105°С, F=100 кГц	
10	220	4,4	0,5	154,4	193	16
16	100	48	0,5	56	70	15

ЭЛЕКТРОЛИТИЧЕСКИЕ КОНДЕНСАТОРЫ

Надёжность конденсаторов

Режимы и условия эксплуатации			t_{λ} , ч	λ , 1/ч не более	Примечание
вид режима	электрический режим	температура среды, °C			
Предельно-допустимый	Уном	+ 105	5 000	$1 \cdot 10^{-4}$	Для K50-104
			2 000	$3 \cdot 10^{-4}$	Для K50-104a

Допустимое значение номинального пульсирующего тока I , А, в зависимости от температуры окружающей среды T , °C и частоты F , Гц вычисляются по формуле $I = I_{ном} \cdot k_{RT} \cdot k_{RF}$ где $I_{ном}$ – допустимое значение номинального пульсирующего тока при температуре плюс 105 °C на частоте 50 Гц;

T , °C	40	60	70	85	105
k_{RT}	2,4	2,1	1,78	1,65	1,00

k_{RT} – коэффициент коррекции $I_{ном}$ в зависимости от температуры окружающей среды T , °C;
 k_{RF} – коэффициент коррекции $I_{ном}$ в зависимости от частоты F , Гц.

Коэффициент коррекции $I_{ном}$ в зависимости от частоты для K50-104

$C_{ном}$, мкФ	Частота, Гц				
	50(60)	120	1000	10000	100000
	k_{RF}				
10 – 47	0,75	0,8	0,85	0,9	1,00
100 – 820	0,8	0,85	0,9	0,95	1,00
1 000 – 2 200	0,85	0,87	0,89	0,92	1,00

Коэффициент коррекции $I_{ном}$ в зависимости от частоты для K50-104a

$C_{ном}$, мкФ	Частота, Гц					
	50 (60)	120	400	1 000	10 000	100 000
	k_{RF}					
≤ 10	0,8	1	1,30	1,45	1,65	1,70
10 – 100	0,8	1	1,23	1,36	1,48	1,53

Информация для заказа

Обозначение при заказе:

Конденсатор K50-104 – 16 В – 220 мкФ $\pm 20\%$ – И – А ЕВАЯ.673541.062ТУ.

Конденсатор K50-104a – 10 В – 220 мкФ $\pm 20\%$ – И ЕВАЯ.673541.062ТУ.

- 1) буква «а» (пайка с применением бессвинцовой паяльной пасты);
- 2) буква «а» отсутствует (пайка с применением свинцовосодержащей паяльной пасты);
- 3) буква «И» для изолированных конденсаторов;
- 4) буква «А» для конденсаторов в упаковке, предназначенной для автоматизированной сборки аппаратуры



Для заказа изделий, получения информации о наличии и ценах перейдите по QR-коду

K50-107

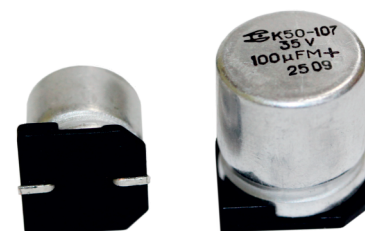
Новая разработка

ЕВАЯ.673541.070 ТУ

Конденсаторы включены в Реестр российской промышленной продукции согласно постановлению Правительства РФ № 719 от 17.07.2015.

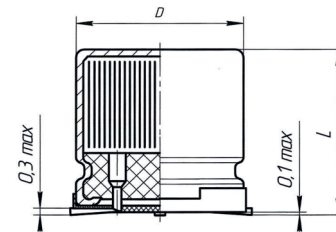
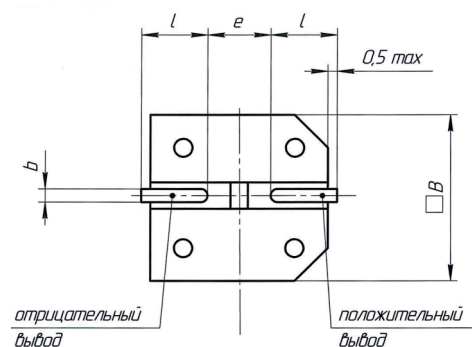
Полярные, постоянной емкости, чип-исполнения. Уплотненные. Неизолированные. Изготавливают в климатическом исполнении УХЛ 5.1 по ГОСТ 15150. Конденсаторы предназначены для автоматической, автоматизированной и механизированной сборки аппаратуры по ГОСТ Р 55756.

Номинальное напряжение, $U_{\text{ном}}$, В	6,3...100
Номинальная емкость, $C_{\text{ном}}$, мкФ	4,7...680
Допускаемое отклонение емкости (25 °С, 50 Гц), %	±20
Повышенная температура среды $T_{\text{окр}}$, максимальное значение при эксплуатации, °С	105
Пониженная температура среды $T_{\text{окр}}$, минимальное значение при эксплуатации, °С	минус 60



Габаритные размеры

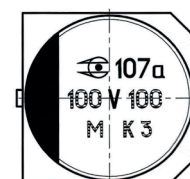
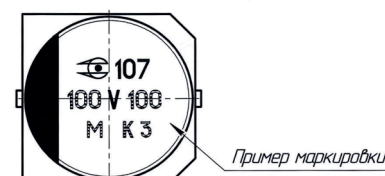
D, ±0,5	L		e		l		B, ±0,2	b	
	ном.	пред. откл.	ном.	пред. откл.	ном.	пред. откл.		ном.	пред. откл.
4	5,8	±0,3	1	±0,2	1,8	±0,2	4,3	0,65	±0,1
5	5,8	±0,3	1,3	±0,2	2,1	±0,2	5,3	0,65	±0,1
6,3	6,1	±0,3	1,8	±0,3	2,4	±0,2	6,6	0,65	±0,1
6,3	8,0	±0,3	1,8	±0,3	2,4	±0,2	6,6	0,65	±0,1
8	10,5	±0,3	3,1	±0,4	3,1	±0,3	8,3	0,9	+0,2
10	10,5	±0,3	4	±0,5	3,4	±0,3	10,3	0,9	+0,2
12,5	13,8	±0,5	4	±0,5	5,0	±0,3	13,6	1,2	±0,2
16	16,8	±0,5	6,3	±0,5	5,6	±0,3	17,1	1,2	±0,2
18	16,8	±0,5	6,3	±0,5	6,6	±0,3	19,1	1,2	±0,2



Маркировка кодированного обозначения года изготовления

Год	Буква	Год	Буква	Год	Буква	Год	Буква	Год	Буква
2023	R	2027	V	2031	B	2035	F	2039	L
2024	S	2028	W	2032	C	2036	H	2040	M
2025	T	2029	X	2033	D	2037	J	2041	N
2026	U	2030	A	2034	E	2038	K	2042	P

Коды для обозначения года повторяют после каждого цикла продолжительностью 20 лет



Маркировка кодированного обозначения месяца изготовления

Месяц	Знак	Месяц	Знак	Месяц	Знак
Январь	1	Май	5	Сентябрь	9
Февраль	2	Июнь	6	Октябрь	0
Март	3	Июль	7	Ноябрь	N
Апрель	4	Август	8	Декабрь	D



ЭЛЕКТРОЛИТИЧЕСКИЕ КОНДЕНСАТОРЫ

Значения электрических параметров конденсаторов

U _{ном} , В	C _{ном} , 120Гц, 20°C, мкФ, при T=+(20±5)°C, F=120 Гц	D, мм	L, мм	tg δ, %, при T=+(20±5)°C, F=120 Гц		I _{ут} , мкА, при T=+(20±5)°C, 2 мин, не более	Z, Ом, при T=+(20±5)°C, F=100 кГц		I _{ном} , мА, при T=+105 °C, F=100 кГц
				режим пайки (225°C) не более	режим пайки (260°C) не более		режим пайки (225°C) не более	режим пайки (260°C) не более	
6,3	22	4,0	5,8	26	26	3,00	2,30	3,82	90
	47	4,0	5,8	26	26	3,00	2,30	3,82	90
	47	5,0	5,8	26	26	3,00	1,24	1,98	160
	100	5,0	5,8	26	26	6,30	1,24	1,98	160
	100	6,3	5,8	26	26	6,30	0,64	1,02	240
	220	6,3	5,8	26	26	13,86	0,64	1,02	240
	330	6,3	7,7	26	26	20,80	0,60	0,96	280
	470	8,0	10,2	26	26	29,61	0,28	0,45	600
	1000	8,0	10,2	26	26	63,00	0,28	0,45	600
1500	10,0	10,5	26	26	94,50	0,14	0,23	850	
10	22	4,0	5,8	19	19	3,00	2,39	4,19	90
	33	4,0	5,8	19	19	3,30	2,39	4,19	90
	33	5,0	5,8	19	19	3,30	1,24	2,17	160
	150	6,3	5,8	19	19	15,00	0,64	1,12	240
	220	6,3	7,7	19	19	22,00	0,60	1,05	280
	330	8,0	10,2	19	19	33,00	0,28	0,50	600
	470	8,0	10,2	19	19	47,00	0,28	0,40	600
	680	8,0	10,2	19	19	68,00	0,28	0,35	600
	1000	10,0	10,5	19	19	100,00	0,14	0,25	850
16	10	4,0	5,8	16	20	3,00	3,65	6,75	90
	22	4,0	5,8	16	20	3,52	3,65	6,75	90
	22	5,0	5,8	16	20	3,52	1,89	3,5	160
	47	5,0	5,8	16	20	7,52	1,89	3,5	160
	47	6,3	5,8	16	20	7,52	0,97	1,8	240
	68	6,3	5,8	16	20	10,88	1,62	3,0	240
	100	6,3	5,8	16	20	16,00	0,97	1,5	240
	150	6,3	7,7	16	20	24,00	0,92	1,5	280
	220	6,3	7,7	16	20	35,20	0,92	1,5	280
	330	8,0	10,2	16	20	52,80	0,43	0,7	600
	470	8,0	10,2	16	20	75,20	0,43	0,6	600
680	10,0	10,5	16	20	108,80	0,22	0,4	850	
25	10	4,0	5,8	14	14	3,00	3,39	5,4	90
	22	5,0	5,8	14	14	5,50	1,24	2,8	160
	33	5,0	5,8	14	14	8,25	1,24	2,8	160
	33	6,3	5,8	14	14	8,25	0,64	1,44	240
	47	6,3	5,8	14	14	11,75	0,64	1,3	240
	68	6,3	5,8	14	14	17,00	0,64	1,65	240
	100	6,3	7,7	14	14	25,00	0,60	0,9	280
	150	8,0	10,2	14	14	37,50	0,28	0,64	600
	220	8,0	10,2	14	14	55,00	0,28	0,50	600
	330	8,0	10,2	14	14	82,50	0,16	0,45	600
	330	10,0	10,5	14	14	82,50	0,50	0,50	600
470	10,0	10,5	14	14	117,50	0,14	0,30	850	

ЭЛЕКТРОЛИТИЧЕСКИЕ КОНДЕНСАТОРЫ

U _{ном} , В	C _{ном} , 120Гц, 20°C, мкФ, при T=+(20±5)°C, F=120 Гц	D, мм	L, мм	tg δ, %, при T=+(20±5)°C, F=120 Гц		I _{ут} , мкА, при T=+(20±5)°C, 2 мин, не более	Z, Ом, при T=+(20±5)°C, F=100 кГц		I _{ном} , мА, при T=+105 °C, F=100 кГц
				режим пайки (225°C) не более	режим пайки (260°C) не более		режим пайки (225°C) не более	режим пайки (260°C) не более	
35	4,7	4,0	5,8	12	12	3,00	2,57	8,1	90
	10	4,0	5,8	12	12	3,50	2,57	8,1	90
	10	5,0	5,8	12	12	3,50	1,33	4,2	160
	22	5,0	5,8	12	12	7,70	1,33	4,2	160
	33	6,3	5,8	12	12	11,55	0,68	1,8	240
	47	6,3	5,8	12	12	16,45	0,68	1,3	240
	68	6,3	7,7	12	12	23,80	0,65	1,3	280
	100	6,3	7,7	12	12	35,00	0,65	0,9	280
	100	8,0	10,2	12	12	35,00	0,30	0,96	600
	150	8,0	10,2	12	12	52,50	0,30	0,96	600
	220	8,0	10,2	12	12	77,00	0,30	0,6	600
330	10,0	10,5	12	12	115,50	0,12	0,3	850	
50	10	5,0	5,8	10	10	5	3,04	3,04	85
	10	6,3	5,8	10	10	5	1,76	1,76	165
	22	6,3	5,8	10	10	11	1,76	1,76	165
	33	6,3	7,7	10	10	16,5	1,36	1,36	195
	33	8,0	10,5	10	10	16,5	1,36	1,36	195
	47	6,3	7,7	10	10	23,5	1,36	1,36	195
	47	8,0	10,5	10	10	23,5	0,68	0,68	195
	100	10,0	10,5	10	10	50	0,68	0,68	350
	220	12,5	13,8	10	10	110	0,18	0,18	670
	330	12,5	13,8	10	10	165	0,60	0,24	900
470	16,0	16,8	10	10	235	0,50	0,50	1610	
680	16,0	16,8	10	10	340	0,50	0,50	1610	
63	4,7	5,0	5,8	8	8	3,00	5,64	6,00	50
	10	6,3	5,8	8	8	6,30	2,82	3,00	80
	22	6,3	7,7	8	8	13,86	2,26	2,40	120
	33	8,0	10,2	8	8	20,79	1,22	1,30	250
	47	8,0	10,2	8	8	29,61	1,22	1,30	250
	68	8,0	10,2	8	8	42,84	1,22	1,30	250
	100	10,0	10,5	8	8	63,00	0,66	0,70	400
	150	12,5	13,8	8	8	94,50	0,30	0,32	800
	220	12,5	13,8	8	8	138,60	0,30	0,32	800
	470	16,0	16,8	8	8	296,10	0,15	0,16	1410
680	18,0	16,8	8	8	428,40	0,13	0,16	1690	
100	22	8,0	10,2	7	7	22,00	1,95	2,60	130
	33	10,0	10,5	7	7	33,00	1,05	1,40	200
	47	12,5	13,8	7	7	47,00	0,48	0,7	500
	68	12,5	13,8	7	7	68,00	0,48	0,7	500
	100	16,0	16,8	7	7	100,00	0,45	0,7	793
	150	16,0	16,8	7	7	150,00	0,45	0,34	793
220	18,0	16,8	7	7	220,00	0,40	0,7	917	

ЭЛЕКТРОЛИТИЧЕСКИЕ КОНДЕНСАТОРЫ

Допустимое значение номинального пульсирующего рабочего тока I , мА, в зависимости от температуры окружающей среды T °С и частоты F кГц вычисляются по формуле $I = I_{\text{ном.100кГц,105°С}} \cdot k_{\text{RT}} \cdot k_{\text{RF}}$, где $I_{\text{ном.100кГц,105°С}}$ – допустимое значение номинального пульсирующего рабочего тока при температуре плюс 105 °С на частоте 100 кГц;

k_{RT} – коэффициент коррекции $I_{\text{ном}}$ в зависимости от температуры окружающей среды;

k_{RF} – коэффициент коррекции $I_{\text{ном}}$ в зависимости от частоты.

T, °С	+ 25	+ 40	+ 50	+ 60	+ 70	+ 85	+ 100	+ 105
k_{RT}	1,2	1,19	1,18	1,16	1,13	1,08	1,02	1,0

F, Гц	50	120	1 000	10 000	100 000
k_{RF}	0,25	0,75	0,90	0,95	1

Надежность конденсаторов

Режимы и условия эксплуатации			Наработка, t_{λ} , ч	Интенсивность отказов конденсаторов, λ , 1/ч не более
Вид режима	Электрический режим	Температура среды, °С		
Типовой	$U_{\text{ном}} I_{\text{ном}}$	105	2 000	$5 \cdot 10^{-4}$
Гамма-процентный срок сохраняемости конденсаторов $T_{\text{ср}}$ при $\gamma=95\%$ не менее 20 лет				

Информация для заказа

Обозначение при заказе:

Конденсатор K50-107 – 6,3 В – 22 мкФ ± 20 % ЕВАЯ.673541.070ТУ;

Конденсатор K50-107а – 6,3 В – 22 мкФ ± 20 % ЕВАЯ.673541.070ТУ.

1) буква «а» (конденсаторы, обеспечивающие высокотемпературный режим пайки плюс 230-260 °С);

2) буква «а» отсутствует (конденсаторы, обеспечивающие режим пайки плюс 205-225 °С).



Для заказа изделий, получения информации о наличии и ценах перейдите по QR-коду

ЭЛЕКТРОЛИТИЧЕСКИЕ КОНДЕНСАТОРЫ

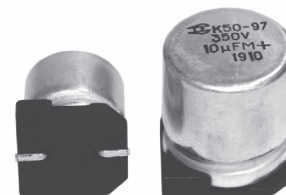
K50-97

ЕВАЯ.673541.054 ТУ

Конденсаторы включены в Реестр российской промышленной продукции согласно постановлению Правительства РФ № 719 от 17.07.2015.

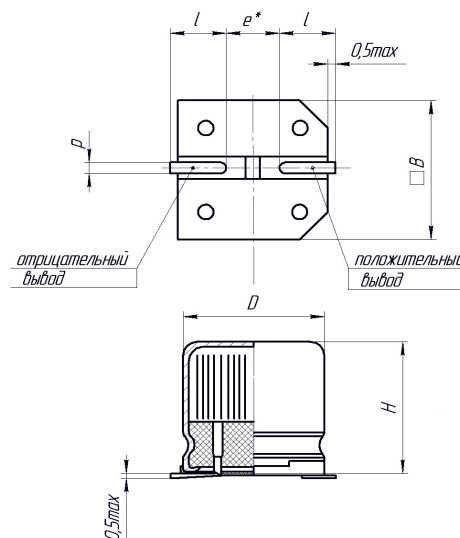
Полярные, постоянной емкости, чип-исполнения. Предназначены для внутреннего монтажа с требованиями стойкости к повышенной влажности воздуха 98% при температуре 25°C. Уплотненные. Неизолированные. Конденсаторы стойкие к воздействию механических, климатических и биологических факторов, со значением характеристик, соответствующих группе унифицированного исполнения УХЛ5.1 ГОСТ 15150 с уточнениями в ЕВАЯ.673541.054 ТУ.

Номинальное напряжение, $U_{НОМ}$, В	6,3... 450
Номинальная емкость, $C_{НОМ}$, мкФ	1,0... 10 000
Допускаемое отклонение емкости (25°C, 50 Гц), %	±20; +50 -20
Повышенная температура среды $T_{окр}$, максимальное значение при эксплуатации, °С	105
Пониженная температура среды $T_{окр}$, минимальное значение при эксплуатации, °С	минус 60



Габаритные размеры

D, мм	H, мм	B, мм	l, мм	p, мм	e, мм
4,0	5,4	4,3	1,8	0,65	1,0
5,0		5,3	2,1		1,3
6,3		6,6	2,4		2,2
8,0	10,2	8,3	3,1	0,9	3,1
10,0	10,0	10,3	3,4	0,8	4,0
12,5	13,5	13,6	5,0	1,2	
16,0	16,5	19,1	5,6		
18,0	23,5				



Надёжность конденсаторов

Условия эксплуатации:	Наработка, t_x , ч	Интенсивность отказов конденсаторов, λ , 1/ч
Предельно-допустимый режим ($U_{НОМ}$, $T_{окр}=105^\circ\text{C}$)	1 000	2×10^{-4} (для \varnothing 4–6,3 мм)
	2 000	1×10^{-4} (для \varnothing 8–18 мм)
Типовой режим ($0,7U_{НОМ}$, $T_{окр}=55^\circ\text{C}$)	30 000	1×10^{-5} (для \varnothing 4–6,3 мм)
	35 000	1×10^{-5} (для \varnothing 8–18 мм)

Гамма-процентный срок сохраняемости конденсаторов T_{cy} при $y=95\%$, не менее 20 лет

Значения электрических параметров, габаритов и массы конденсаторов K50-97

$U_{НОМ}$, В	$C_{НОМ}$, мкФ	$I_{УТ}$, мкА 25°C	Z, Ом, 25°C	$R_{экв}$, Ом, 25°C, 100 Гц	$I_{НОМ}$, мА, 100°C; 50Гц	$I_{НОМ}$, мА, 105°C; 50Гц	Габарит, D x H, мм	Масса, г	tg δ , % 25°C, 50 Гц
6,3	22	1,0	8,190	40,950	127,2	122,1	4x5,4	0,38	70
	33	7,2	7,152	35,760	192,5	184,8	4x5,4	0,38	
	47	9,8	6,452	32,260	148,4	142,5	4x5,4	0,38	
	100	24,0	4,564	22,820	490,4	470,8	5x5,4	0,52	
	220	51,6	2,568	12,840	602,1	578,0	6,3x5,4	0,65	
	330	72,4	0,968	2,840	659,6	633,2	6,3x7,7	0,85	
	470	102,8	0,658	1,290	689,0	661,4	8x10,2	1,35	
	1 000	2100,0	0,300	0,500	698,0	670,1	8x10,2	1,35	
	2 200	139,0	1,100	1,200	384,0	368,6	12,5x13,5	11,24	
	3 300	208,0	0,960	0,980	385,0	369,6	12,5x13,5	11,24	
	4 700	297,0	0,930	0,940	400,0	384,0	16x16,5	13,56	
	10 000	630,0	0,880	0,900	546,0	524,2	18x16,5	14,47	

ЭЛЕКТРОЛИТИЧЕСКИЕ КОНДЕНСАТОРЫ

$U_{НОМ}$, В	$C_{НОМ}$, мкФ	$I_{УТ}$, мкА 25°C	Z , Ом, 25°C	$R_{ЭКВ}$, Ом, 25°C, 100 Гц	$I_{НОМ}$, МА, 100°C; 50Гц	$I_{НОМ}$, МА, 105°C; 50Гц	Габарит, D x H, мм	Масса, г	tg δ , % 25°C, 50 Гц	
10	22	8,6	11,369	56,845	125,4	120,4	4x5,4	0,38	60	
	33	12,9	8,564	42,820	189,8	182,2	4x5,4	0,38		
	47	21,1	7,123	35,615	146,2	140,4	5x5,4	0,52		
	100	54,0	6,214	31,070	483,4	464,1	5x5,4	0,52		
	220	96,0	2,147	10,735	593,5	569,8	6,3x7,7	0,85		
	330	129,0	1,456	7,280	650,1	624,1	8x10,2	1,35		
	470	161,0	0,671	3,355	675,0	648,0	8x10,2	1,35		
	1 000	100,0	1,400	1,500	298,0	286,1	10x10	10,46		35
	2 200	220,0	1,100	1,200	385,0	369,6	12,5x13,5	11,24		
	3 300	330,0	0,980	1,000	535,0	513,6	16x16,5	13,56		
4 700	470,0	0,870	0,900	630,0	604,8	16x16,5	13,56			
16	10	7,8	16,250	81,250	59,6	57,2	4x5,4	0,38	40	
	22	20,6	14,327	71,635	118,1	113,4	4x5,4	0,38		
	33	35,8	10,147	50,735	178,8	171,6	5x5,4	0,52		
	47	52,6	9,987	49,935	137,8	132,3	5x5,4	0,52		
	100	98,0	8,748	43,740	455,4	437,2	6,3x5,4	0,52		
	220	195,6	6,458	32,290	559,1	536,7	6,3x7,7	0,85		
	330	239,0	3,256	16,280	612,5	588,0	8x10,2	1,35		
	470	361,0	0,912	4,560	635,0	609,6	8x10,2	1,35		
	1 000	160,0	1,500	1,600	315,0	302,4	12,5x13,5	11,24		25
	2 200	352,0	1,100	1,300	500,0	480,0	16x16,5	13,56		
3 300	528,0	0,980	1,100	630,0	604,8	16x16,5	13,56			
4 700	752,0	0,800	0,980	721,0	692,2	18x16,5	14,47			
25	4,7	6,5	24,000	120,000	15,8	15,2	4x5,4	0,38	35	
	10	17,5	21,254	106,270	57,8	55,5	4x5,4	0,38		
	22	36,5	15,745	78,725	114,5	109,9	5x5,4	0,52		
	33	54,8	12,896	64,480	173,3	166,4	5x5,4	0,52		
	47	85,3	10,658	53,290	133,5	128,2	6,3x5,4	0,65		
	100	175,0	9,123	45,615	441,4	423,7	6,3x7,7	0,85		
	220	300,5	7,265	36,325	541,9	520,2	8x10,2	1,35		
	330	495,6	4,843	24,215	593,6	569,9	8x10,2	1,35		
	470	118,0	1,900	2,000	298,0	286,1	10x10	1,72		20
	1000	250,0	1,750	1,800	385,0	369,6	12,5x13,5	11,24		
2200	550,0	1,440	1,500	630,0	604,8	16x16,5	13,56			
3 300	825,0	0,900	1,100	721,0	692,2	18x16,5	14,47			
35	3,3	5,5	28,000	140,000	6,0	5,8	4x5,4	0,38	25	
	4,7	10,5	26,000	130,000	15,0	14,4	4x5,4	0,38		
	10	20,5	23,147	115,735	55,0	52,8	4x5,4	0,38		
	22	43,1	17,698	88,490	109,0	104,6	5x5,4	0,52		
	33	84,6	14,256	71,280	165,0	158,4	6,3 x 5,4	0,52		
	47	109,3	11,033	55,165	127,2	122,1	6,3x5,4	0,65		
	100	305,0	10,324	51,620	420,3	403,5	6,3x7,7	0,85		
	220	531,0	8,789	43,945	516,1	495,5	8x10,2	1,35		
	330	1494,0	5,547	27,735	565,3	542,7	10x10	1,72		
	470	1650,2	1,247	6,235	608,3	584,0	12,5x13,5	3,75		
	1000	2200,0	0,118	0,590	700,0	672,0	16x16,5	8,5		
	2200	2600,0	0,990	0,190	940	902	18x16,5	9,35		
3 300	3690,0	0,950	0,170	1200	1152	18x23,5	11,24			

ЭЛЕКТРОЛИТИЧЕСКИЕ КОНДЕНСАТОРЫ

$U_{\text{НОМ}}$, В	$C_{\text{НОМ}}$, мкФ	I_{VT} , мкА 25°C	Z, Ом, 25°C	$R_{\text{ЭКВ}}$, Ом, 25°C, 100 Гц	$I_{\text{НОМ}}$, мА, 100°C; 50Гц	$I_{\text{НОМ}}$, мА, 105°C; 50Гц	Габарит, D x H, мм	Масса, г	tg δ , % 25°C, 50 Гц
40	2,2	4,5	30,000	150,000	6,0	5,8	4x5,4	0,38	25
	3,3	8,5	29,125	145,625	6,2	6,0	4x5,4	0,38	
	4,7	18,5	27,564	137,820	14,8	14,2	4x5,4	0,38	
	10	32,0	24,156	120,780	54,1	51,9	5x5,4	0,52	
	22	76,4	18,011	90,055	107,2	102,9	6,3x5,4	0,65	
	33	99,6	15,745	78,745	162,3	155,8	6,3x5,4	0,52	
	47	156,4	12,564	62,820	125,0	120,0	6,3x7,7	0,52	
	100	320,0	11,856	59,280	413,3	396,8	8x10,2	1,35	
	220	615,0	9,305	46,525	507,5	487,2	8x10,2	1,35	
	330	132,0	5,300	5,500	298,0	286,1	10x10	10,46	
	470	188,0	4,800	5,000	385,0	369,6	12,5x13,5	11,24	
	1 000	400,0	4,700	4,800	735,0	705,6	16x16,5	13,56	15
2 200	880,0	3,800	4,500	432,0	414,7	18x16,5	14,47		
50	1,0	4,0	32,000	160,000	6,0	5,8	4x5,4	0,38	25
	2,2	12,5	31,000	155,000	6,5	6,2	4x5,4	0,38	
	3,3	21,9	30,000	150,000	7,2	6,9	4x5,4	0,38	
	4,7	37,1	28,289	141,445	14,3	13,7	4x5,4	0,38	
	10	65,4	26,114	130,570	52,3	50,2	6,3x5,4	0,65	
	22	93,0	22,475	112,375	103,6	99,5	6,3x5,4	0,82	
	33	149,5	17,564	87,820	156,8	150,5	6,3x7,7	0,82	
	47	370,5	14,231	71,155	120,8	116,0	8x10,2	1,35	
	100	650,0	12,587	62,935	399,3	383,3	10x10	1,72	
	220	730,0	10,897	54,485	490,3	470,7	12,5x13,5	3,75	
	330	1595,0	8,222	41,110	537,1	515,6	12,5x16,0	5,37	
	470	1850,0	3,587	17,935	571,0	548,2	16x16,5	8,5	
1 000	2200,0	0,170	0,500	743	713	18x16,5	11,3		
63	1,0	8,0	36,000	180,000	6,0	5,8	4x5,4	0,38	25
	2,2	16,2	34,000	170,000	6,5	6,2	4x5,4	0,38	
	3,3	28,8	32,000	160,000	7,1	6,8	5x5,4	0,52	
	4,7	49,0	29,562	147,810	13,8	13,2	5x5,4	0,52	
	10	99,0	27,356	136,780	50,4	48,4	6,3x5,4	0,65	
	22	141,6	23,122	115,610	99,9	95,9	6,3x7,7	0,82	
	33	162,4	18,963	94,815	151,3	145,2	6,3x7,7	0,82	
	47	388,8	15,457	77,285	116,6	111,9	8x10,2	1,35	
	100	63,0	5,400	5,600	140,0	134,4	10x10	10,46	
	220	139,0	5,300	5,500	280,0	268,8	12,5x13,5	11,24	
	330	208,0	4,950	5,000	346,0	332,2	12,5x16,0	11,98	
	470	296,0	4,770	4,800	494,0	474,2	16x16,5	13,56	15
100	3,3	49,9	40,012	200,060	6,0	5,8	6,3x5,4	0,52	
4,7	94,1	38,125	190,625	9,0	8,6	6,3x5,4	0,52		
10	130,0	31,019	155,095	13,0	12,5	6,3x7,7	0,82		
22	266,0	28,015	140,075	15,0	14,4	8x10,2	1,35		
100	33	33,0	14,000	15,000	70,0	67,2	10x10	10,46	15
	47	47,0	11,800	12,500	135,0	129,6	10x10	10,46	
	100	300,0	10,400	11,000	179,0	171,8	12,5x13,5	11,24	
	220	220,0	9,800	10,800	250,0	240,0	16x16,5	13,56	
	330	330,0	8,800	10,500	321,0	308,2	18x16,5	14,47	
160	4,7	102,6	98,500	450,000	6,0	5,8	6,3x7,7	0,82	20
	10	260,5	48,500	242,500	6,2	6,0	8x10,2	1,35	
	22	95,0	18,500	20,000	59,0	56,6	12,5x13,5	11,24	10
	33	131,0	17,000	18,000	72,0	69,1	12,5x13,5	11,24	
	47	301,0	14,000	16,000	86,0	82,6	12,5x16,0	11,98	

ЭЛЕКТРОЛИТИЧЕСКИЕ КОНДЕНСАТОРЫ

$U_{НОМ}$, В	$C_{НОМ}$, мкФ	I_{VT} , мкА 25°C	Z , Ом, 25°C	$R_{ЭКВ}$, Ом, 25°C, 100 Гц	$I_{НОМ}$, МА, 100°C; 50Гц	$I_{НОМ}$, МА, 105°C; 50Гц	Габарит, D x H, мм	Масса, г	$tg \delta$, % 25°C, 50 Гц
250	10	75,0	23,000	25,000	34,0	32,6	10x10	10,46	25
	22	135,0	22,500	23,000	59,0	56,6	12,5x13,5	11,24	
	33	330,0	20,800	22,000	74,0	71,0	12,5x16,0	11,98	
	47	260,0	18,700	20,000	95,0	91,2	16x16,5	13,56	
315	4,7	60,0	48,000	50,000	23,0	22,1	10x10	10,46	25
	10	126,0	35,000	38,000	31,0	29,8	12,5x13,5	11,24	
	22	278,0	34,000	36,000	42,0	40,3	12,5x16,0	11,98	
350	3,3	47,0	68,000	70,000	21,0	20,2	10x10	10,46	25
	4,7	66,0	63,000	65,000	22,0	21,1	10x10	10,46	
	10	140,0	59,000	61,000	30,0	28,8	12,5x13,5	11,24	
	22	308,0	57,000	58,800	43,0	41,3	12,5x16,0	11,98	
400	3,3	51,0	84,000	90,000	19,0	18,2	10x10	10,46	25
	4,7	63,0	79,000	85,000	20,0	19,2	10x10	10,46	
	10	105,0	68,000	70,000	30,0	28,8	12,5x13,5	11,24	
	22	201,0	48,800	50,000	60,0	57,6	16x16,5	13,56	
450	3,3	59,0	100,000	120,000	22,0	21,1	12,5x13,5	11,24	25
	4,7	85,0	90,000	110,000	23,0	22,1	12,5x13,5	11,24	
	10	180,0	80,000	88,000	30,0	28,8	12,5x16	11,98	
	22	396,0	30,000	55,000	56,0	53,8	16x16,5	13,56	

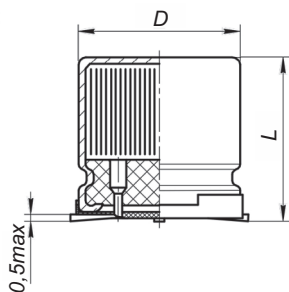
Допустимое значение номинального пульсирующего тока I , МА, в зависимости от температуры окружающей среды T , °C, и частоты F , Гц, вычисляются по формуле $I = I_{НОМ.50Гц,100°C} \cdot K_{RT} \cdot K_{RF}$, где $I_{НОМ.50Гц,100°C}$ – допустимое значение номинального пульсирующего тока, при температуре 100 °C и частоте 50 Гц;

K_{RT} – коэффициент коррекции $I_{НОМ}$ в зависимости от температуры окружающей среды T , °C;
 K_{RF} – коэффициент коррекции $I_{НОМ}$ в зависимости от частоты F , Гц.

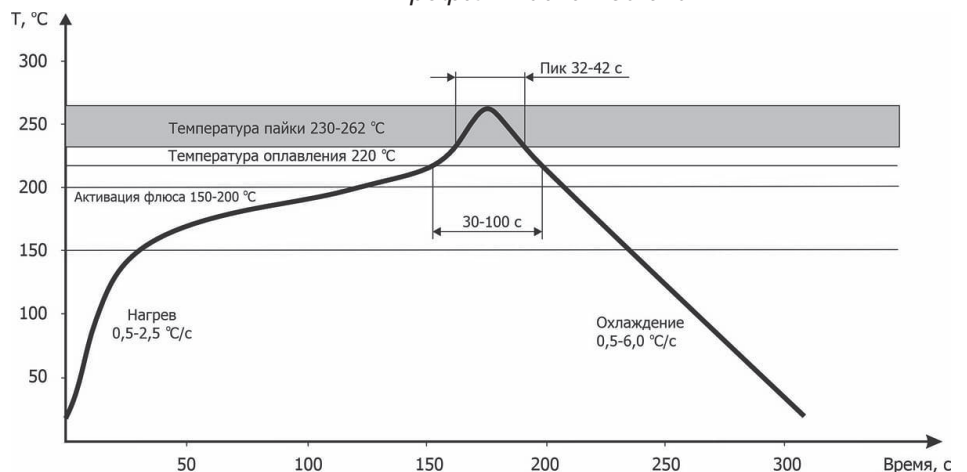
T, °C	25	40	50	60	70	85	100	105
K_{RT}	1,2	1,19	1,18	1,16	1,13	1,08	1,0	0,96

F, Гц	50	100	120	300	600	1000	10000	100000	300000
K_{RF}	1,00	1,25	1,30	1,50	1,63	1,69	1,88	1,98	2,00

Рис.2 Конденсатор K50-97а



Профиль пайки K50-97а



ЭЛЕКТРОЛИТИЧЕСКИЕ КОНДЕНСАТОРЫ

Значения электрических параметров, габаритов и массы конденсаторов K50-97a

U _{ном} , В	C _{ном} , мкФ, при T = (20±1) °C, F = 120 Гц	D x L мм x мм	Масса, г, не более	tg δ, %, при T = (20±1) °C,		I _{гр} , мкА, при T = (20±1) °C, не более	Z, Ом, при T = (25±1) °C, F = 100 кГц для Сном ≤ 1000 мкФ, не более	Амплитудный номинальный пульсирующий рабочий ток		
				F = 50 Гц, не более	F = 120 Гц, не более			I _{ном} , мА, при T = (100±1) °C, F = 50 Гц	I _{ном} , мА, при T = (105±1) °C, F = 50 Гц	I _{ном} , мА, при T = (105±1) °C, F = 100 кГц
6,3	470	8,0 x 10,2	1,35	20,8	26	30	0,45	156	150	600
10	470	8,0 x 10,2	1,35	15,2	19	47	0,5	156	150	600
16	100	6,3 x 5,8	0,52	16	20	100,8	1,7	62,4	60	240
16	470	8,0 x 10,2	1,35	20,8	26	75	0,8	156	150	600
16	1 000	12,5 x 13,8	11,24	18,4	23	160	0,8	260	250	1000
25	10	4 x 5,8	0,38	20	25	3,0	15	24	22,5	90
25	100	6,3 x 7,7	0,82	11,2	14	25	0,9	72,8	70	280
25	220	8,0 x 10,2	1,35	11,2	14	55	0,5	156	150	600
25	330	10,0 x 10,5	1,72	12	15	82,5	0,5	156	150	600
25	470	10,0 x 10,5	1,72	12	15	117,5	0,3	221	212,5	850
35	33	6,3 x 5,8	0,52	9,6	12	11,5	2,0	62,4	60	240
35	47	6,3 x 5,8	0,52	10,4	13	16,45	2,1	62,4	60	240
35	100	6,3 x 7,7	0,82	10,4	13	35	1,1	72,8	70	280
35	220	8,0 x 10,2	1,35	11,2	14	77	0,7	156	150	600
35	330	10,0 x 10,5	1,72	24	30	116	2,5	221	212	850
40	330	10,0 x 10,5	1,72	9,6	12	132	0,25	221	212	850
50	47	8,0 x 10,2	1,35	8	10	23,5	0,75	50,7	47,7	195
50	220	12,5 x 13,8	11,24	8	10	110	0,18	174,2	167,5	670
50	470	16,0 x 16,8	8,50	9,6	12	235	0,8	418	402	1610
50	1 000	18,0 x 16,8	11,30	11,2	14	500	0,13	418	402	1610
63	22	6,3 x 7,7	0,82	6,4	8	13,8	1,2	35	30	120
63	100	10,0 x 10,5	1,72	6,4	8	63	0,7	104	100	400

Информация для заказа

Обозначение при заказе:

Конденсатор K50-97 – 16 В – 100 мкФ (+ 50 – 20)% ЕВАЯ.673541.054ТУ;

Конденсатор K50-97 – 16 В – 100 мкФ ± 20% ЕВАЯ.673541.054ТУ;

Конденсатор K50-97a – 25 В – 330 мкФ ± 20% ЕВАЯ.673541.054ТУ.

- буква «а» (профиль пайки в конвекционной печи плюс 230-262 °C);
- буква «а» отсутствует (профиль пайки в конвекционной печи плюс 205-225°C)



Для заказа изделий,
получения информации
о наличии и ценах
перейдите по QR-коду

K50-108

Новая разработка

ЕВАЯ.673541.069 ТУ

Конденсаторы включены в Реестр российской промышленной продукции согласно постановлению Правительства РФ № 719 от 17.07.2015.

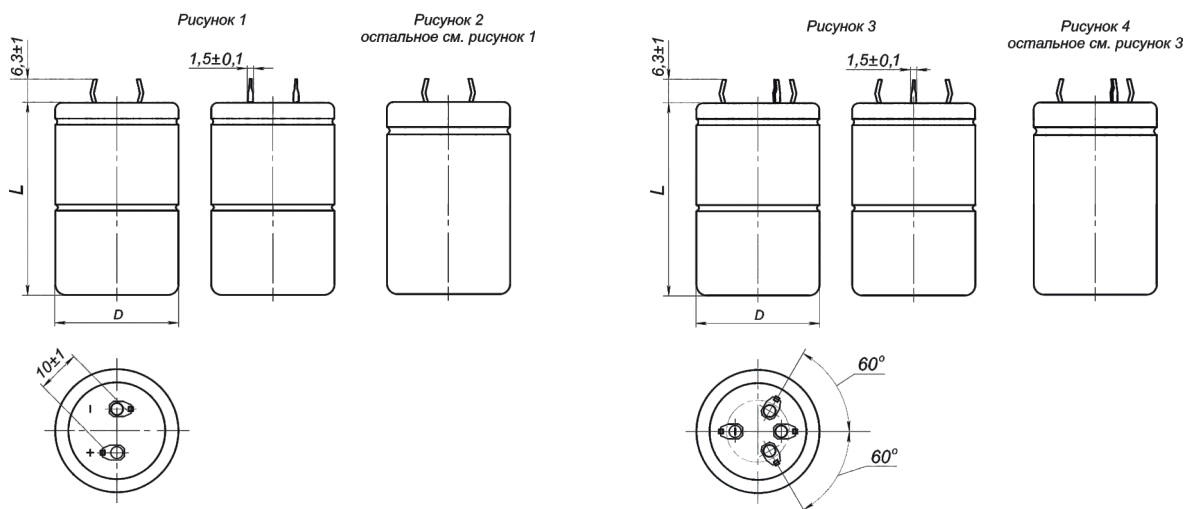
Полярные, постоянной емкости. Уплотненные. В изолированном корпусе, с торцевой шпилькой и без неё, с радиальными самофиксирующимися выводами. Конденсаторы изготавливаются в двух вариантах исполнения: а – вариант с двумя выводами; б – вариант с четырьмя выводами.

Номинальное напряжение, $U_{ном}$, В	16...550
Номинальная емкость, $C_{ном}$, мкФ	100...100 000
Допускаемое отклонение емкости (25 °С, 50 Гц), %	±20
Повышенная температура среды $T_{окр}$, максимальное значение при эксплуатации, °С	85
Пониженная температура среды $T_{окр}$, минимальное значение при эксплуатации, °С	минус 40



Вариант а

Вариант б



Основные параметры и размеры конденсаторов – вариант а

Габаритные размеры, мм		Установочные и присоединительные размеры, мм			Наличие зига	Масса, г не более
Диаметр, D	Высота, L	Расстояние между осями выводов, ± 1	Ширина выводов, ± 0,1	Длина выводов, ± 1		
22	25	10	1,5	6,3	+	26
	30	10	1,5	6,3	+	28
	35	10	1,5	6,3	+	36
	40	10	1,5	6,3	+	40
	45	10	1,5	6,3	+	43
	50	10	1,5	6,3	+	46
25	25	10	1,5	6,3	+	31
	30	10	1,5	6,3	+	36
	35	10	1,5	6,3	+	41
	40	10	1,5	6,3	+	46
	45	10	1,5	6,3	+	52
	50	10	1,5	6,3	+	57

ЭЛЕКТРОЛИТИЧЕСКИЕ КОНДЕНСАТОРЫ

Габаритные размеры, мм		Установочные и присоединительные размеры, мм			Наличие зига	Масса, г не более
Диаметр, D	Высота, L	Расстояние между осями выводов, ± 1	Ширина выводов, ± 0,1	Длина выводов, ± 1		
30	25	10	1,5	6,3	+	37
	30	10	1,5	6,3	+	45
	35	10	1,5	6,3	+	54
	40	10	1,5	6,3	+	57
	45	10	1,5	6,3	+	64
	50	10	1,5	6,3	+	69
	55	10	1,5	6,3	+	72
	75	10	1,5	6,3	-	96
35	25	10	1,5	6,3	+	49
	30	10	1,5	6,3	+	58
	35	10	1,5	6,3	+	67
	40	10	1,5	6,3	+	72
	45	10	1,5	6,3	+	80
	50	10	1,5	6,3	+	90
	55	10	1,5	6,3	+	99
	60	10	1,5	6,3	+	108
	70	10	1,5	6,3	-	126
	75	10	1,5	6,3	-	135
	80	10	1,5	6,3	-	141
40	35	10	1,5	6,3	-	89
	36	10	1,5	6,3	-	90
	41	10	1,5	6,3	-	103
	50	10	1,5	6,3	-	126
	51	10	1,5	6,3	-	127
	60	10	1,5	6,3	-	151
	61	10	1,5	6,3	-	152
	71	10	1,5	6,3	-	170
	76	10	1,5	6,3	-	184
	81	10	1,5	6,3	-	198
	100	10	1,5	6,3	-	234
	101	10	1,5	6,3	-	235
110	10	1,5	6,3	-	262	

Примечание – Наличие дополнительного зига (+) посередине корпуса:
 для конденсаторов с диаметром (D) 22 мм и высотой (L) от 25 до 50 мм;
 для конденсаторов с диаметром (D) 25 мм и высотой (L) от 25 до 50 мм;
 для конденсаторов с диаметром (D) 30 мм и высотой (L) от 25 до 55 мм;
 для конденсаторов с диаметром (D) 35 мм и высотой (L) от 25 до 60 мм.

ЭЛЕКТРОЛИТИЧЕСКИЕ КОНДЕНСАТОРЫ

Основные параметры и размеры конденсаторов – вариант б

Габаритные размеры, мм		Установочные и присоединительные размеры, мм		Наличие зига	Масса, г не более
Диаметр, D	Высота, L	Ширина выводов, ±0,1	Длина выводов, ±1		
35	25	1,5	6,3	+	49
	30	1,5	6,3	+	58
	35	1,5	6,3	+	67
	40	1,5	6,3	+	72
	45	1,5	6,3	+	80
	50	1,5	6,3	+	90
	55	1,5	6,3	+	99
	60	1,5	6,3	+	108
	70	1,5	6,3	-	126
	75	1,5	6,3	-	135
40	80	1,5	6,3	-	141
	35	1,5	6,3	-	89
	36	1,5	6,3	-	90
	41	1,5	6,3	-	103
	50	1,5	6,3	-	126
	51	1,5	6,3	-	127
	60	1,5	6,3	-	151
	61	1,5	6,3	-	152
	71	1,5	6,3	-	170
	76	1,5	6,3	-	184
	81	1,5	6,3	-	198
	100	1,5	6,3	-	234
101	1,5	6,3	-	235	
110	1,5	6,3	-	262	

Примечание – Наличие дополнительного зига (+) посередине корпуса для конденсаторов с диаметром (D) 35 мм и высотой (L) от 25 до 60 мм.

Значения электрических параметров конденсаторов

$U_{ном}$, В	$C_{ном}$, мкФ, при $T = +(20 \pm 5)^\circ\text{C}$, $F = 100$ Гц	$D \times L$, мм x мм	$\text{tg } \delta$, %, при $T = +(20 \pm 5)^\circ\text{C}$, $F = 100$ Гц	$I_{гр}$, мкА, при $T = +(20 \pm 5)^\circ\text{C}$	$R_{экв}$, мОм, при $T = +(20 \pm 5)^\circ\text{C}$, $F = 100$ Гц	$I_{ном}$, А, при $T = +40^\circ\text{C}$, $F = 120$ Гц	$I_{ном}$, А, при $T = +85^\circ\text{C}$, $F = 120$ Гц
16	6 800	22x25	50	2 176	51	3,92	1,96
	10 000	25x25	50	3 200	41	4,22	2,11
	10 000	22x30	50	3 200	41	4,26	2,13
	15 000	25x30	50	4 800	33	5,54	2,77
	15 000	30x25	50	4 800	33	5,54	2,77
	15 000	22x40	50	4 800	33	5,84	2,92
	22 000	30x30	50	7 040	27	7,1	3,55
	22 000	35x25	50	7 040	27	7,1	3,55
	22 000	25x45	50	7 040	27	7,74	3,87
	33 000	35x35	50	10 560	25	9,06	4,53
	33 000	30x45	50	10 560	25	9,42	4,71
	47 000	35x40	50	15 040	22	11,33	5,66
	68 000	35x60	90	21 760	12	14,24	7,12
	100 000	40x60	120	32 000	10	17,76	8,88

ЭЛЕКТРОЛИТИЧЕСКИЕ КОНДЕНСАТОРЫ

$U_{\text{ном}}, \text{В}$	$C_{\text{ном}}, \text{мкФ}$, при $T = + (20 \pm 5)^\circ\text{C}$, $F = 100 \text{ Гц}$	$D \times L$, мм x мм	$\text{tg } \delta, \%$, при $T = + (20 \pm 5)^\circ\text{C}$, $F = 100 \text{ Гц}$	$I_{\text{рт}}, \text{мкА}$ $T = + (20 \pm 5)^\circ\text{C}$	$R_{\text{экв}}, \text{МОм}$, при $T = + (20 \pm 5)^\circ\text{C}$, $F = 100 \text{ Гц}$	$I_{\text{ном}}, \text{А}$, при $T = + 40^\circ\text{C}$, $F = 120 \text{ Гц}$	$I_{\text{ном}}, \text{А}$, при $T = + 85^\circ\text{C}$, $F = 120 \text{ Гц}$
25	4 700	22x25	40	2 350	88	3,26	1,63
	6 800	25x25	40	3 400	70	4,12	2,06
	6 800	22x30	40	3 400	70	4,16	2,08
	10 000	22x35	40	5 000	48	4,54	2,27
	10 000	25x30	40	5 000	48	4,54	2,27
	10 000	30x25	40	5 000	48	4,54	2,27
	15 000	25x35	40	7 500	39	5,88	2,94
	15 000	30x30	40	7 500	39	5,88	2,94
	15 000	35x25	40	7 500	39	5,88	2,94
	15 000	22x45	40	7 500	39	6,12	3,06
	22 000	30x35	40	11 000	30	7,50	3,75
	22 000	35x30	40	11 000	30	7,50	3,75
	22 000	25x45	40	11 000	30	7,74	3,87
35	33 000	35x40	40	16 500	22	9,48	4,74
	33 000	30x50	40	16 500	22	9,78	4,89
	3300	22x25	35	2 310	165	3,04	1,52
	4 700	25x25	35	3 290	115	3,44	1,72
	4 700	22x30	35	3 290	115	3,46	1,73
	6 800	22x35	35	4 760	80	4,42	2,21
	6 800	25x30	35	4 760	80	4,42	2,21
	6 800	30x25	35	4 760	80	4,42	2,21
	10 000	25x35	35	7 000	55	4,80	2,40
	10 000	30x30	35	7 000	55	4,80	2,40
	10 000	35x25	35	7 000	55	4,80	2,40
	10 000	22x45	35	7 000	55	5,00	2,50
	15 000	30x35	35	10 500	35	6,20	3,10
	15 000	35x30	35	10 500	35	6,20	3,10
15 000	25x50	35	10 500	35	6,66	3,33	
22 000	30x45	35	15 400	25	8,20	4,10	
22 000	35x40	35	15 400	25	8,28	4,14	
33 000	35x50	40	23 100	20	10,28	5,14	
50	2 200	22x25	30	2 200	108	2,48	1,24
	3 300	25x25	30	3 300	72	3,22	1,61
	3 300	22x30	30	3 300	72	3,24	1,62
	4 700	22x35	30	4 700	50	3,68	1,84
	4 700	25x30	30	4 700	50	3,68	1,84
	4 700	30x25	30	4 700	50	3,68	1,84
	6 800	30x30	30	6 800	48	4,68	2,34
	6 800	35x25	30	6 800	48	4,68	2,34
	6 800	25x40	30	6 800	48	4,86	2,43
	6 800	22x50	30	6 800	48	5,08	2,54
	10 000	30x35	35	10 000	32	5,06	2,53
	10 000	35x30	35	10 000	32	5,06	2,53
	10 000	25x50	35	10 000	32	5,46	2,73
	15 000	35x40	35	15 000	26	6,82	3,41
15 000	30x50	35	15 000	26	7,06	3,53	
63	1 500	22x25	25	1 890	159	2,38	1,19
	2 200	25x25	25	2 772	108	2,62	1,31
	2 200	22x30	25	2 772	108	2,64	1,32
	3 300	22x35	25	4 158	80	3,44	1,72
	3 300	25x30	25	4 158	80	3,44	1,72
	3 300	30x25	25	4 158	80	3,44	1,72
	4 700	25x35	25	5 922	60	3,90	1,95
	4 700	30x30	25	5 922	60	3,90	1,95
	4 700	35x25	25	5 922	60	3,90	1,95
	4 700	22x45	25	5 922	60	4,04	2,02
	6 800	30x35	25	8 568	40	4,96	2,48
	6 800	35x30	25	8 568	40	4,96	2,48
	6 800	25x50	25	8 568	40	5,32	2,66
	10 000	30x45	35	12 600	42	5,54	2,77
	10 000	35x40	35	12 600	35	5,56	2,78
	15 000	35x50	35	18 900	35	7,40	3,70

ЭЛЕКТРОЛИТИЧЕСКИЕ КОНДЕНСАТОРЫ

$U_{ном}$, В	$C_{ном}$, мкФ, при $T = +(20 \pm 5)^\circ\text{C}$, $F = 100$ Гц	$D \times L$, мм x мм	$\text{tg } \delta$, %, при $T = +(20 \pm 5)^\circ\text{C}$, $F = 100$ Гц	$I_{гр}$, мкА $T = +(20 \pm 5)^\circ\text{C}$	$R_{экв}$, МОм, при $T = +(20 \pm 5)^\circ\text{C}$, $F = 100$ Гц	$I_{ном}$, А, при $T = +40^\circ\text{C}$, $F = 120$ Гц	$I_{ном}$, А, при $T = +85^\circ\text{C}$, $F = 120$ Гц
100	1 000	25x25	20	2 000	180	2,04	1,02
	1 000	22x30	20	2 000	180	2,06	1,03
	1 500	22x35	20	3 000	120	2,68	1,34
	1 500	25x30	20	3 000	120	2,68	1,34
	1 500	30x25	20	3 000	120	2,68	1,34
	2 200	30x30	20	4 400	82	2,96	1,48
	2 200	35x25	20	4 400	82	2,96	1,48
	2 200	25x40	20	4 400	82	3,10	1,55
	2 200	22x50	20	4 400	82	3,24	1,62
	3 300	35x30	20	6 600	60	3,84	1,92
	3 300	30x40	20	6 600	60	4,02	2,01
	3 300	25x50	20	6 600	60	4,14	2,07
	4 700	35x40	25	9 400	45	4,52	2,26
	4 700	30x50	25	9 400	45	4,66	2,33
	5 600	35x40	25	11 200	40	4,91	2,45
	5 600	35x45	25	11 200	40	5,14	2,57
6 800	35x50	25	13 600	35	5,90	2,95	
10 000	35x70	25	20 000	30	5,90	2,95	
160	390	22x25	15	1 248	365	3,30	1,65
	470	25x25	15	1 504	305	3,82	1,91
	470	22x30	15	1 504	305	3,88	1,94
	560	25x30	15	1 792	255	4,44	2,22
	560	22x35	15	1 792	255	4,46	2,23
	680	25x30	15	2 176	210	4,92	2,46
	680	30x25	15	2 176	210	4,92	2,46
	680	22x40	15	2 176	210	5,20	2,60
	820	25x35	15	2 624	175	5,74	2,87
	820	30x30	15	2 624	175	5,74	2,87
	820	22x45	15	2 644	175	5,98	2,99
	1 000	30x30	15	3 200	145	6,34	3,17
	1 000	35x25	15	3 200	145	6,34	3,17
	1 000	25x40	15	3 200	145	6,60	3,30
	1 000	22x50	15	3 200	145	6,88	3,44
	1 200	30x35	15	3 840	120	7,34	3,67
	1 200	35x30	15	3 840	120	7,34	3,67
	1 200	25x45	15	3 840	120	7,56	3,78
	1 500	30x40	15	4 800	95	8,60	4,30
	1 500	35x35	15	4 800	95	8,72	4,36
1 800	35x35	15	5 760	80	9,54	4,77	
1 800	30x45	15	5 760	80	9,84	4,92	
3 300	40x61	20	10 560	45	16,22	8,11	
200	220	22x25	15	880	485	3,00	1,5
	330	22x25	15	1 320	325	3,63	1,82
	330	25x25	15	1 320	325	3,86	1,93
	330	22x30	15	1 320	325	3,88	1,94
	390	25x25	15	1 560	275	4,18	2,09
	390	22x30	15	1 560	275	4,22	2,11
	470	22x35	15	1 880	230	4,90	2,45
	470	25x30	15	1 880	230	4,90	2,45
	470	30x25	15	1 880	230	4,90	2,45
	560	30x25	15	2 240	190	5,36	2,68
	560	22x40	15	2 240	190	5,66	2,83
	560	25x35	15	2 240	190	5,66	2,83
	680	25x35	15	2 720	160	6,30	3,15
	680	30x30	15	2 720	160	6,30	3,15
	680	35x25	15	2 720	160	6,30	3,15
	680	22x45	15	2 720	160	6,56	3,28
	820	30x30	15	3 280	130	6,88	3,44
	820	35x25	15	3 280	130	6,88	3,44
	820	25x40	15	3 280	130	7,18	3,59
	1 000	30x35	15	4 000	110	8,00	4,00

ЭЛЕКТРОЛИТИЧЕСКИЕ КОНДЕНСАТОРЫ

$U_{\text{ном}}, \text{В}$	$C_{\text{ном}}, \text{мкФ, при}$ $T = +(20 \pm 5)^\circ\text{C},$ $F = 100 \text{ Гц}$	$D \times L,$ $\text{мм} \times \text{мм}$	$\text{tg } \delta, \%, \text{ при}$ $T = +(20 \pm 5)^\circ\text{C},$ $F = 100 \text{ Гц}$	$I_{\text{гр}}, \text{мкА}$ $T = +(20 \pm 5)^\circ\text{C}$	$R_{\text{экв}}, \text{МОм,}$ $\text{при } T = +(20 \pm 5)^\circ\text{C},$ $F = 100 \text{ Гц}$	$I_{\text{ном}}, \text{А, при}$ $T = +40^\circ\text{C},$ $F = 120 \text{ Гц}$	$I_{\text{ном}}, \text{А, при}$ $T = +85^\circ\text{C},$ $F = 120 \text{ Гц}$
200	1 000	35x30	15	4 000	110	8,06	4,03
	1 000	25x50	15	4 000	110	8,62	4,31
	1 200	30x40	15	4 800	90	9,22	4,61
	1 200	35x35	15	4 800	90	9,36	4,68
	1 500	35x40	15	6 000	75	10,84	5,42
	1 500	40x36	15	6 000	75	10,98	5,49
	1 800	40x41	15	7 200	60	12,46	6,23
	1 800	35x50	15	7 200	60	12,84	6,42
250	2 200	35x50	15	8 800	50	13,36	6,68
	220	22x25	15	1 100	485	3,00	1,50
	330	25x30	15	1 650	325	4,10	2,05
	330	22x35	15	1 650	325	4,12	2,06
	390	22x35	15	1 950	275	4,48	2,24
	390	25x30	15	1 950	275	4,48	2,24
	390	30x25	15	1 950	275	4,48	2,24
	470	30x25	15	2 350	230	4,92	2,46
	470	22x40	15	2 350	230	5,16	2,58
	470	25x35	15	2 350	230	5,16	2,58
	470	35x25	15	2 350	230	5,24	2,62
	560	25x35	15	2 800	190	5,64	2,82
	560	30x30	15	2 800	190	5,70	2,85
	560	35x25	15	2 800	190	5,70	2,85
	560	25x40	15	2 800	190	5,92	2,96
	560	22x50	15	2 800	190	6,18	3,09
	680	30x35	15	3 400	160	6,62	3,31
	680	35x30	15	3 400	160	6,62	3,31
	680	22x50	15	3 400	160	6,80	3,40
	680	25x45	15	3 400	160	6,84	3,42
	820	35x30	15	4 100	130	7,28	3,64
	820	30x40	15	4 100	130	7,64	3,82
	820	25x50	15	4 100	130	7,80	3,90
	1 000	30x40	15	5 000	110	8,43	4,21
	1 000	35x35	15	5 000	110	8,54	4,27
	1 000	30x45	15	5 000	110	8,80	4,40
	1 000	35x40	15	5 000	110	8,93	4,47
	1 200	35x40	15	6 000	90	9,68	4,84
	1 200	40x36	15	6 000	90	9,82	4,91
	1 200	30x50	15	6 000	90	10,00	5,00
	1 500	35x45	15	7 500	75	11,31	5,65
	1 500	40x41	15	7 500	75	11,64	5,82
1 500	35x50	15	7 500	75	11,74	5,87	
1 800	35x50	15	9 000	60	12,85	6,42	
1 800	40x51	15	9 000	60	13,44	6,72	
2 200	35x60	15	11 000	50	12,96	6,48	
350	100	22x25	15	700	1065	1,68	0,84
	150	25x25	15	1 050	710	2,16	1,08
	150	22x30	15	1 050	710	2,18	1,09
	2 20	35x25	15	1 540	485	2,76	1,38
	2 20	30x25	15	1 540	485	2,82	1,41
	2 20	22x40	15	1 540	485	2,94	1,47
	2 20	25x35	15	1 540	485	2,94	1,47
	330	30x35	20	2 310	325	3,84	1,92
	330	35x30	20	2 310	325	3,84	1,92
	330	25x45	20	2 310	325	3,96	1,98
	390	35x30	20	2 730	275	4,18	2,09
	390	30x40	20	2 730	275	4,38	2,19
	390	25x50	20	2 730	275	4,48	2,24
	470	30x40	20	3 290	230	4,82	2,41
	470	35x35	20	3 290	230	4,88	2,44
	560	35x40	20	3 920	190	5,58	2,79
	560	40x36	20	3 920	190	5,58	2,79
	560	30x50	20	3 920	190	5,70	2,85
	680	35x45	20	4 760	160	6,34	3,17
	680	40x41	20	4 760	160	6,38	3,19

ЭЛЕКТРОЛИТИЧЕСКИЕ КОНДЕНСАТОРЫ

$U_{ном}^1$, В	$C_{ном}$, мкФ, при $T = + (20 \pm 5)^\circ\text{C}$, $F = 100 \text{ Гц}$	$D \times L$, мм x мм	$\text{tg } \delta$, %, при $T = + (20 \pm 5)^\circ\text{C}$, $F = 100 \text{ Гц}$	$I_{ут}$, мкА $T = + (20 \pm 5)^\circ\text{C}$	$R_{экв}$, МОм, при $T = + (20 \pm 5)^\circ\text{C}$, $F = 100 \text{ Гц}$	$I_{ном}^1$, А, при $T = + 40^\circ\text{C}$, $F = 120 \text{ Гц}$	$I_{ном}^1$, А, при $T = + 85^\circ\text{C}$, $F = 120 \text{ Гц}$
350	1000	40x51	20	7 000	110	8,36	4,18
	1000	35x60	20	7 000	110	8,56	4,28
	1200	35x75	20	8 400	90	9,72	4,86
	1200	35x80	20	8 400	90	9,76	4,88
	1200	40x61	20	8400	90	9,76	4,88
	1500	40x71	20	10 500	78	11,04	5,52
	1500	35x80	20	10 500	78	11,15	5,58
2200	40x110	20	10 500	50	15,90	7,95	
400	100	22x25	20	800	1 065	2,02	1,01
	100	25x25	20	800	1 065	2,12	1,06
	100	22x30	20	800	1 065	2,14	1,07
	150	25x25	20	1 200	710	2,60	1,30
	150	22x30	20	1 200	710	2,64	1,32
	150	22x35	20	1 200	710	2,78	1,39
	150	25x30	20	1 200	710	2,78	1,39
	150	30x25	20	1 200	710	2,78	1,39
	180	25x25	20	1440	590	2,84	1,42
	220	25x30	20	1 760	485	3,34	1,67
	220	30x25	20	1 760	485	3,34	1,67
	220	22x35	20	1 760	485	3,38	1,69
	220	22x40	20	1 760	485	3,56	1,78
	220	25x35	20	1 760	485	3,56	1,78
	220	30x30	20	1 760	485	3,56	1,78
	220	35x25	20	1 760	485	3,56	1,78
	220	25x40	20	1 760	485	3,72	1,86
	220	22x50	20	1 760	485	3,88	1,94
	330	30x30	20	2 640	325	4,36	2,18
	330	35x25	20	2 640	325	4,36	2,18
	330	25x40	20	2 640	325	4,56	2,28
	330	30x35	20	2 640	325	4,58	2,29
	330	35x30	20	2 640	325	4,62	2,31
	330	22x50	20	2 640	325	4,78	2,39
	330	25x45	20	2 640	325	4,78	2,39
	330	30x40	20	2 640	325	4,82	2,41
	330	25x50	20	2 640	325	4,98	2,49
	390	30x35	20	3 120	275	5,00	2,50
	390	35x30	20	3 120	275	5,02	2,51
	390	25x45	20	3 120	275	5,20	2,60
	390	30x40	20	3 120	275	5,24	2,62
	390	35x35	20	3 120	275	5,32	2,66
	390	25x50	20	3 120	275	5,42	2,71
	390	30x45	20	3 120	275	5,50	2,75
	470	35x30	20	3 760	230	5,50	2,75
	470	30x40	20	3 760	230	5,74	2,87
	470	35x35	20	3 760	230	5,78	2,89
	470	25x50	20	3 760	230	5,94	2,97
	470	30x45	20	3 760	230	6,00	3,00
	470	35x40	20	3 760	230	6,08	3,04
	470	40x36	20	3 760	230	6,16	3,08
	470	30x50	20	3 760	230	6,36	3,18
560	35x35	20	4 480	190	6,31	3,16	
560	30x45	20	4 480	190	6,56	3,28	
560	35x40	20	4 480	190	6,62	3,31	
560	30x50	20	4 480	190	6,82	3,41	
560	35x45	20	4 480	190	6,88	3,44	
560	40x41	20	4 480	190	6,96	3,48	
680	35x40	20	5 440	160	7,28	3,64	
680	30x50	20	5 440	160	7,50	3,75	
680	35x45	20	5 440	160	7,60	3,80	
680	30x55	20	5 440	160	7,82	3,91	
680	35x50	20	5 440	160	7,90	3,95	
680	40x35	20	5 440	160	8,10	4,05	
680	35x60	20	5 440	160	8,47	4,24	
820	35x45	20	6 560	130	8,34	4,17	

ЭЛЕКТРОЛИТИЧЕСКИЕ КОНДЕНСАТОРЫ

$U_{\text{ном}}$, В	$C_{\text{ном}}$, мкФ, при $T = + (20 \pm 5)^\circ\text{C}$, $F = 100 \text{ Гц}$	$D \times L$, мм x мм	$\text{tg } \delta$, %, при $T = + (20 \pm 5)^\circ\text{C}$, $F = 100 \text{ Гц}$	$I_{\text{гр}}$, мкА, $T = + (20 \pm 5)^\circ\text{C}$	$R_{\text{экв}}$, мОм, при $T = + (20 \pm 5)^\circ\text{C}$, $F = 100 \text{ Гц}$	$I_{\text{ном}}$, А, при $T = + 40^\circ\text{C}$, $F = 120 \text{ Гц}$	$I_{\text{ном}}$, А, при $T = + 85^\circ\text{C}$, $F = 120 \text{ Гц}$
400	820	35x50	20	6 560	130	8,66	4,33
	820	40x51	20	6 560	130	9,06	4,53
	820	35x60	20	6 560	130	9,28	4,64
	1000	35x50	20	8 000	130	9,58	4,79
	1000	35x55	20	8 000	130	9,90	4,95
	1000	40x61	20	8 000	130	10,16	5,08
	1000	35x60	20	8 000	130	10,26	5,13
	1200	40x81	20	9 600	90	10,48	5,24
	1200	40x60	20	9 600	90	11,77	5,88
	1200	40x76	20	9 600	90	12,14	6,07
	1500	40x81	20	12 000	75	13,16	6,58
2200	40x101	20	17 600	51	19,16	9,58	
450	100	22x25	20	900	1100	2,02	1,01
	100	25x25	20	900	1100	2,12	1,06
	100	22x30	20	900	1100	2,16	1,08
	100	22x35	20	900	1100	2,26	1,13
	100	25x30	20	900	1100	2,26	1,13
	100	30x25	20	900	1100	2,26	1,13
	120	25x25	20	1 080	915	2,34	1,17
	150	22x30	20	1 350	735	2,64	1,32
	150	22x35	20	1 350	735	2,78	1,39
	150	25x30	20	1 350	735	2,78	1,39
	150	30x25	20	1 350	735	2,78	1,39
	150	25x35	20	1 350	735	2,94	1,47
	150	30x30	20	1 350	735	2,94	1,47
	150	22x45	20	1 350	735	3,06	1,53
	220	30x25	20	1 980	500	3,34	1,67
	220	25x35	20	1 980	500	3,54	1,77
	220	30x30	20	1 980	500	3,56	1,78
	220	35x25	20	1 980	500	3,56	1,78
	220	22x40	20	1 980	500	3,56	1,78
	220	22x45	20	1 980	500	3,74	1,87
	220	25x40	20	1 980	500	3,74	1,87
	220	30x35	20	1 980	500	3,78	1,89
	220	25x45	20	1 980	500	3,88	1,94
	220	22x50	20	1 980	500	3,90	1,95
	270	30x35	20	2 430	407	4,18	2,09
	330	30x45	20	2 970	335	5,04	2,52
	330	35x25	20	2 970	335	4,36	2,18
	330	25x45	20	2 970	335	4,44	2,22
	330	30x35	20	2 970	335	4,58	2,29
	330	30x40	20	2 970	335	4,82	2,41
	330	35x35	20	2 970	335	4,90	2,45
	330	25x50	20	2 970	335	4,98	2,49
	390	30x35	20	3 510	283	5,00	2,50
	390	35x30	20	3 510	283	5,02	2,51
	390	30x40	20	3 510	283	5,24	2,62
	390	35x35	20	3 510	283	5,28	2,64
	390	25x50	20	3 510	283	5,42	2,71
	390	30x45	20	3 510	283	5,46	2,73
	390	35x40	20	3 510	283	5,52	2,76
	390	40x36	20	3 510	283	5,58	2,79
	470	30x40	20	4 230	235	5,74	2,87
470	35x35	20	4 230	235	5,79	2,89	
470	30x45	20	4 230	235	6,00	3,00	
470	35x40	20	4 230	235	6,04	3,02	
470	30x50	20	4 230	235	6,24	3,12	
470	35x45	20	4 230	235	6,34	3,17	
470	40x41	20	4 230	235	6,36	3,18	
560	35x40	20	5 040	200	6,62	3,31	
560	30x50	20	5 040	200	6,82	3,41	
560	35x50	20	5 040	200	6,82	3,41	

ЭЛЕКТРОЛИТИЧЕСКИЕ КОНДЕНСАТОРЫ

$U_{\text{НОМ}}$, В	$C_{\text{НОМ}}$, мкФ, при $T = + (20 \pm 5)^\circ\text{C}$, $F = 100 \text{ Гц}$	$D \times L$, мм x мм	$\text{tg } \delta$, %, при $T = + (20 \pm 5)^\circ\text{C}$, $F = 100 \text{ Гц}$	$I_{\text{УР}}$, мкА $T = + (20 \pm 5)^\circ\text{C}$	$R_{\text{ЭКВ}}$, мОм, при $T = + (20 \pm 5)^\circ\text{C}$, $F = 100 \text{ Гц}$	$I_{\text{НОМ}}$, А, при $T = + 40^\circ\text{C}$, $F = 120 \text{ Гц}$	$I_{\text{НОМ}}$, А, при $T = + 85^\circ\text{C}$, $F = 120 \text{ Гц}$
450	560	35x45	20	5 040	200	6,88	3,44
	560	40x51	20	5 040	200	7,50	3,75
	680	35x45	20	6 120	165	7,59	3,80
	680	35x50	20	6 120	165	7,88	3,94
	680	40x51	20	6 120	165	8,24	4,12
	680	30x75	20	6 120	165	8,38	4,19
	680	35x60	20	6 120	165	8,48	4,24
	1 000	40x60	20	9 000	110	10,74	5,37
	1 000	40x76	20	9 000	110	11,12	5,56
	1 000	40x81	20	9 000	110	11,40	5,70
500	1 200	40x81	20	10 800	97	12,48	6,24
	1 500	40x100	20	13 500	75	12,68	6,34
	68	22x35	20	680	1 758	1,58	0,79
	100	30x25	20	1 000	960	1,90	0,95
	100	25x35	20	1 000	960	1,96	0,98
	100	22x45	20	1 000	960	2,13	1,07
	150	30x35	20	1 500	750	2,60	1,30
	150	25x45	20	1 500	750	2,64	1,32
	150	35x30	20	1 500	750	2,86	1,43
	220	35x35	20	2 200	579	3,32	1,66
	220	30x45	20	2 200	579	3,46	1,73
	330	35x40	20	3 300	386	4,24	2,12
	330	35x45	20	3 300	386	4,42	2,21
	390	35x45	20	2 900	308	4,80	2,40
	390	35x50	20	2 900	245	5,00	2,50
	470	35x60	20	4 700	271	5,88	2,94
	470	40x50	20	4 700	271	6,20	3,10
	470	35x80	20	4 700	271	6,28	3,14
	560	40x76	20	5 600	230	7,30	3,65
	680	40x100	20	6 800	205	9,06	4,53
820	40x100	20	8 200	141	9,38	4,69	
1 000	40x100	20	10 000	135	10,36	5,18	
1 200	40x110	20	12 000	125	11,81	5,91	
550	100	30x30	15	1 100	1 271	1,9	0,95
	220	35x40	15	2 420	584	3,1	1,55

Надежность конденсаторов

Режимы и условия эксплуатации			Наработка, t_r , ч	Интенсивность отказов конденсаторов, λ , 1/ч не более
Вид режима	Электрический режим	Температура среды, $^\circ\text{C}$		
Типовой	$U_{\text{НОМ}}$ $I_{\text{НОМ}}$	+85	6 000	$2 \cdot 10^{-4}$
Гамма-процентный срок сохраняемости конденсаторов $T_{\text{ср}}$ при $\gamma=95\%$ не менее 20 лет				

Допустимое значение номинального пульсирующего рабочего тока I , мА, в зависимости от температуры окружающей среды $T^\circ\text{C}$ и частоты F Гц вычисляются по формуле $I = I_{\text{НОМ}} \cdot k_{\text{РТ}} \cdot k_{\text{RF}}$, где $I_{\text{НОМ}}$ – допустимое значение номинального пульсирующего рабочего тока при температуре плюс 85°C на частоте 120 Гц;

$k_{\text{РТ}}$ – коэффициент коррекции $I_{\text{НОМ}}$ в зависимости от температуры окружающей среды;

k_{RF} – коэффициент коррекции $I_{\text{НОМ}}$ в зависимости от частоты.

$T, ^\circ\text{C}$	+40	+55	+60	+70	+85
$k_{\text{РТ}}$	2,0	1,7	1,6	1,4	1,0

$F, \text{ Гц}$		50/60	120	300	1000	≥ 10000
k_{RF}	16 В – 100 В	0,25	1,0	1,10	1,20	1,20
	160 В – 550 В	0,25	1,0	1,18	1,34	1,45

Информация для заказа

Обозначение при заказе:

Конденсатор K50-108а – 16 В – 6800 мкФ (± 20) % – (22 × 25) – И – ЕВАЯ.673541.069ТУ.

Конденсатор K50-108б – 16 В – 22 000 мкФ (± 20) % – (35 × 25) – И – ЕВАЯ.673541.069ТУ



Для заказа изделий,
получения информации
о наличии и ценах
перейдите по QR-коду

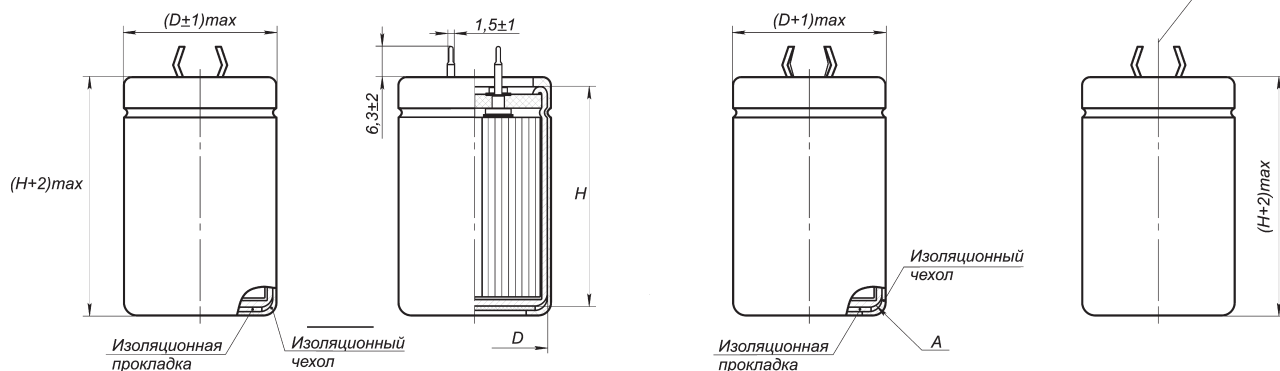
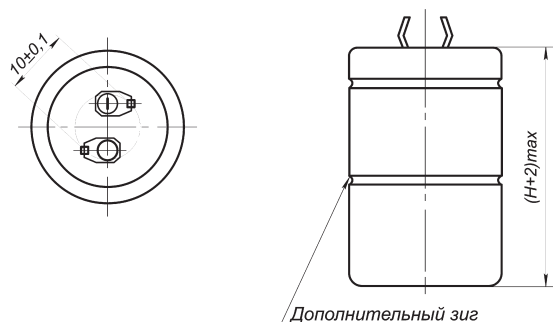
Конденсаторы включены в Реестр российской промышленной продукции согласно постановлению Правительства РФ № 719 от 17.07.2015.

Малогобаритные конденсаторы с самофиксирующимися выводами. В сопоставимых номиналах, обеспечивают импортозамещение зарубежных высоковольтных малогобаритных алюминиевых конденсаторов с самофиксирующимися выводами.

Предназначены для работы в цепях постоянного и пульсирующего тока и в импульсных режимах вторичных источников питания и преобразовательной техники. Конденсаторы изготавливаются в климатическом исполнении УХЛ и В. Полярные. Уплотненные. Изолированные с самофиксирующимися радиальными выводами.

Номинальное напряжение, $U_{ном}$, В	16...450
Номинальная емкость, $C_{ном}$, мкФ	47...47000
Допускаемое отклонение емкости, (25 °С, 50 Гц), %	±20; +50 -20
Повышенная температура среды $T_{окр}$, максимальное значение при эксплуатации, °С	125
Пониженная температура среды $T_{окр}$, минимальное значение при эксплуатации, °С	минус 60

Рисунок 1

Рисунок 2
(остальное см. Рисунок 1)Рисунок 3
(остальное см. рисунки 1, 2)

Надежность конденсаторов

Безотказность	Наработка, t_x , ч, не менее	Интенсивность отказов конденсаторов, λ , 1/ч, не более
Предельно-допустимый режим ($U_{ном}$, $T_{окр}=125^\circ\text{C}$)	2000	1×10^{-4}
Предельно-допустимый режим ($U_{ном}$, $T_{окр}=105^\circ\text{C}$)	5000	5×10^{-5}
Предельно-допустимый режим ($U_{ном}$, $T_{окр}=100^\circ\text{C}$)	6200	5×10^{-5}
Типовой ($0,7U_{ном}$, $T_{окр}=85^\circ\text{C}$)	30 000	5×10^{-4}
Типовой ($0,7U_{ном}$, $T_{окр}=55^\circ\text{C}$)	250 000	5×10^{-5}

Гамма-процентный срок сохраняемости конденсаторов T_{cy} при $Y=95\%$ не менее 20 лет

ЭЛЕКТРОЛИТИЧЕСКИЕ КОНДЕНСАТОРЫ

Габаритные размеры и масса конденсаторов

U _{НОМ} , В	16	25	40	50	63	100	160	200	250	400	450
C _{НОМ} , МКФ	D x H, мм Масса, г										
47											22x30 84
68										22x30 84	22x30 84
100										22x30 84	22x40 98
150								22x25 70	22x25 70	22x40 98	25x40 146
220							22x25 70	22x30 84	22x30 84	25x40 146	30x40 210
330							22x30 84	25x30 108	25x30 108	30x40 210	35x40 284
470						22x30 84	25x30 108	25x40 146	30x30 158	35x40 284 30x50 310	35x50 356
560						22x40 98	25x35 127	30x30 158	30x35 184	35x50 356	
680						25x30 108	25x40 146	35x30 212	30x40 210		
1000					22x30 84	25x40 146	30x35 184	35x35 248	35x40 284		
1500				22x25 70	25x30 108	30x35 184	35x40 284	35x40 284	35x50 356		
2200			22x30 84	25x30 108	25x40 146	35x40 284	35x50 356	35x50 356			
3300		22x25 70	25x30 108	25x40 146	30x40 210	35x50 356					
4700	22x25 70	25x30 108	25x40 146	30x35 184	35x40 284 30x50 310	35x50 356					
6800	22x30 84	25x40 146	30x35 184	30x40 210	35x50 356						
10000	25x30 108	30x35 184	35x40 284	35x50 356	35x50 356						
15000	25x40 146	30x40 210	35x50 356	35x50 356	35x60 428						
22000	30x40 210	35x50 356	35x50 356	35x60 428							
33000	35x40 284	35x50 356									
47000	35x50 356										

Допустимые значения номинального пульсирующего рабочего тока I , А в зависимости от температуры окружающей среды T , °С и частоты F , Гц вычисляются по формуле $I = I_{НОМ\ 50\ Гц,\ 125^\circ\text{C}} \cdot K_{RT} \cdot K_{RF}$, где $I_{НОМ\ 50\ Гц,\ 125^\circ\text{C}}$ – допустимое значение номинального пульсирующего рабочего тока, при температуре 125°С и частоте 50 Гц;

K_{RT} – коэффициент коррекции $I_{НОМ}$ в зависимости от температуры окружающей среды

K_{RF} – коэффициент коррекции $I_{НОМ}$ в зависимости от частоты

T, °C	25	40	50	60	70	85	100	105	125
K_{RT}	2,55	2,45	2,40	2,30	2,15	1,90	1,71	1,67	1,00

F, Гц	50	100	300	600	1000	10000	≥50000
K_{RF}	1,00	2,00	2,30	2,40	2,45	2,57	2,69

ЭЛЕКТРОЛИТИЧЕСКИЕ КОНДЕНСАТОРЫ

Значения электрических параметров, габаритные размеры и масса конденсаторов

$U_{\text{НОМ}}$, В	$C_{\text{НОМ}}$, мкФ	$I_{\text{УТ}}$, мкА, 25°C, после 5 минут	Z^* , Ом, 25°C	$R_{\text{ЭКВ}}$, Ом, 25°C, 100 Гц	$I_{\text{НОМ}}$, А, 100°C, 50 Гц	$I_{\text{НОМ}}$, А, 125°C, 50 Гц	$\text{tg } \delta$, % 25°C, 50 Гц
16	4 700	230	0,035	0,045	2,74	1,60	20
	6 800	330	0,028	0,035	3,25	1,90	22
	10 000	480	0,025	0,030	3,93	2,30	28
	15 000	720	0,019	0,027	4,62	2,70	38
	22 000	1100	0,017	0,020	5,99	3,50	41
	33 000	1600	0,014	0,016	7,35	4,30	50
	47 000	2200	0,012	0,014	8,55	5,00	62
25	3 300	250	0,038	0,050	2,57	1,50	16
	4 700	350	0,031	0,043	3,25	1,90	19
	6 800	510	0,020	0,030	4,45	2,60	19
	10 000	750	0,019	0,030	4,62	2,70	28
	15 000	1100	0,017	0,022	5,64	3,30	31
	22 000	1700	0,016	0,020	7,18	4,20	41
	33 000	2400	0,014	0,018	7,52	4,40	56
40	2 200	260	0,045	0,060	2,57	1,50	12
	3 300	400	0,032	0,042	3,25	1,90	13
	4 700	560	0,024	0,033	4,28	2,50	15
	6 800	820	0,021	0,030	4,62	2,70	19
	10 000	1200	0,019	0,028	5,47	3,20	26
	15 000	1800	0,016	0,022	6,84	4,00	31
	22 000	2600	0,014	0,020	7,18	4,20	41
50	1 500	230	0,060	0,070	2,22	1,30	10
	2 200	330	0,038	0,045	3,25	1,90	9
	3 300	500	0,027	0,032	4,28	2,50	10
	4 700	710	0,022	0,030	4,62	2,70	13
	6 800	1000	0,021	0,027	5,13	3,00	17
	10 000	1500	0,017	0,022	6,84	4,00	21
	15 000	2300	0,014	0,020	7,18	4,20	28
22 000	3200	0,012	0,018	7,35	4,30	35	
63	1 000	190	0,046	0,060	2,57	1,50	7
	1 500	280	0,043	0,050	2,91	1,70	8
	2 200	420	0,030	0,035	4,10	2,40	8
	3 300	620	0,022	0,030	5,30	3,10	9
	4 700	890	0,020	0,028	5,47	3,20	12
	6 800	1300	0,019	0,025	6,33	3,70	16
	10 000	1900	0,018	0,023	6,67	3,90	22
	15 000	2500	0,017	0,021	6,84	4,00	29
100	470	140	0,130	0,190	1,37	0,80	8
	560	190	0,125	0,180	1,54	0,90	10
	680	200	0,100	0,150	1,71	1,00	10
	1 000	300	0,070	0,100	2,39	1,40	10
	1 500	450	0,054	0,070	2,91	1,70	10
	2 200	660	0,046	0,060	3,76	2,20	12
	3 300	1000	0,042	0,055	4,28	2,50	17
	4 700	1400	0,038	0,050	4,45	2,60	22

* Измерение полного сопротивления конденсаторов Z проводится на частоте 100 кГц для конденсаторов C 1000 мкФ, и на частоте 10 кГц для конденсаторов C 1000 мкФ.

ЭЛЕКТРОЛИТИЧЕСКИЕ КОНДЕНСАТОРЫ

$U_{\text{НОМ}}$, В	$C_{\text{НОМ}}$, мкФ	$I_{\text{УТ}}$, мкА, 25°C, после 5 минут	Z^* , Ом, 25°C	$R_{\text{ЭКВ}}$, Ом, 25°C, 100 Гц	$I_{\text{НОМ}}$, А, 100°C, 50 Гц	$I_{\text{НОМ}}$, А, 125°C, 50 Гц	$\text{tg } \delta$, % 25°C, 50 Гц
160	220	294	0,900	1,00	0,41	0,24	25
	330	448	0,580	0,60	0,56	0,33	
	470	630	0,490	0,50	0,77	0,45	
	560	773	0,380	0,40	0,82	0,48	
	680	924	0,290	0,30	0,97	0,57	
	1 000	1344	0,190	0,20	1,28	0,75	
	1 500	1960	0,158	0,16	1,64	0,96	
	2 200	2940	0,119	0,12	2,05	1,20	
200	150	252	1,400	1,50	0,36	0,21	25
	220	364	1,180	1,20	0,51	0,30	
	330	546	0,900	1,00	0,77	0,45	
	470	784	0,750	0,80	1,03	0,60	
	560	938	0,580	0,60	0,97	0,57	
	680	1134	0,580	0,60	1,08	0,63	
	1 000	1680	0,480	0,50	1,28	0,75	
	1 500	2520	0,280	0,30	1,74	1,02	
2 200	3640	0,180	0,20	2,15	1,26		
250	150	308	1,400	1,50	0,36	0,21	20
	220	462	1,180	1,20	0,51	0,30	
	330	700	0,900	1,00	0,77	0,45	
	470	980	0,750	0,80	0,97	0,57	
	560	1162	0,580	0,60	1,44	0,84	
	680	1400	0,480	0,50	1,18	0,69	
	1 000	2100	0,380	0,40	1,54	0,90	
	1 500	3220	0,290	0,30	1,90	1,11	
400	68	910	2,180	2,20	0,41	0,24	20
	100	1120	1,600	1,80	0,46	0,27	
	150	1400	1,400	1,50	0,56	0,33	
	220	1680	1,180	1,20	0,67	0,39	
	330	2100	0,900	1,00	0,87	0,51	
	470	2520	0,750	0,80	1,18	0,69	
	560	2660	0,580	0,60	1,44	0,84	
450	47	840	2,450	2,50	0,36	0,21	20
	68	980	2,180	2,20	0,41	0,24	
	100	1120	1,600	1,80	0,51	0,30	
	150	1400	1,400	1,50	0,62	0,36	
	220	1750	1,180	1,20	0,77	0,45	
	330	2100	0,900	1,00	1,03	0,60	
	470	2520	0,750	0,80	1,28	0,75	

* Измерение полного сопротивления конденсаторов Z проводится на частоте 100 кГц для конденсаторов С 1000 мкФ, и на частоте 10 кГц для конденсаторов С1000 мкФ.

Информация для заказа

Обозначение при заказе:

Конденсатор K50-98-16 В-4700 мкФ (+50 -20)%, -И ЕВАЯ.673541.055ТУ;

Конденсатор K50-98-16 В-4700 мкФ (+50 -20)% -И -В ЕВАЯ.673541.055ТУ;

Конденсатор K50-98-16 В-4700 мкФ $\pm 20\%$ -И ЕВАЯ.673541.055ТУ

Конденсатор K50-98а-16 В-4700 мкФ (+50 -20)%, -И ЕВАЯ.673541.055ТУ;

Конденсатор K50-98а-16 В-4700 мкФ (+50 -20)% -И -В ЕВАЯ.673541.055ТУ;

Буква «а» для конденсаторов с дополнительным зигом по середине корпуса;

Буква «а» отсутствует для конденсаторов без дополнительного зига по середине корпуса



Для заказа изделий,
получения информации
о наличии и ценах
перейдите по QR-коду



K50-109

Новая разработка

ЕВАЯ.673541.067ТУ

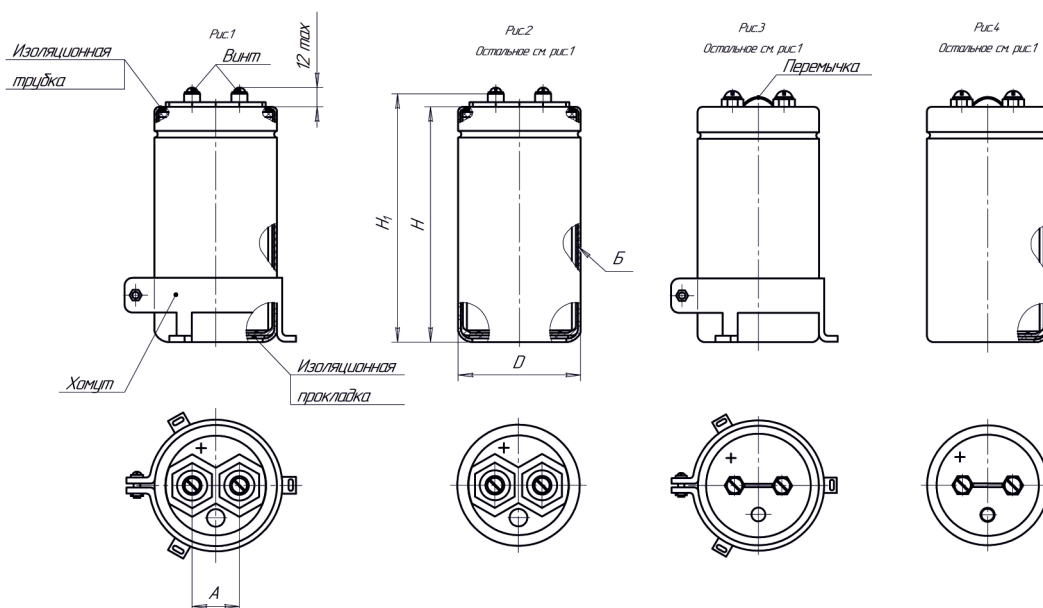
Конденсаторы включены в Реестр российской промышленной продукции согласно постановлению Правительства РФ № 719 от 17.07.2015.

Полярные, постоянной емкости, для внутреннего монтажа, предназначены для ручной сборки аппаратуры. По конструктивному исполнению конденсаторы являются уплотненными, в изолированном алюминиевом корпусе цилиндрической формы, с торцевой шпилькой и без нее, с радиальными (однаправленными) выводами под винт. Изготавливаются в климатическом исполнении УХЛ5.1 по ГОСТ 15150.

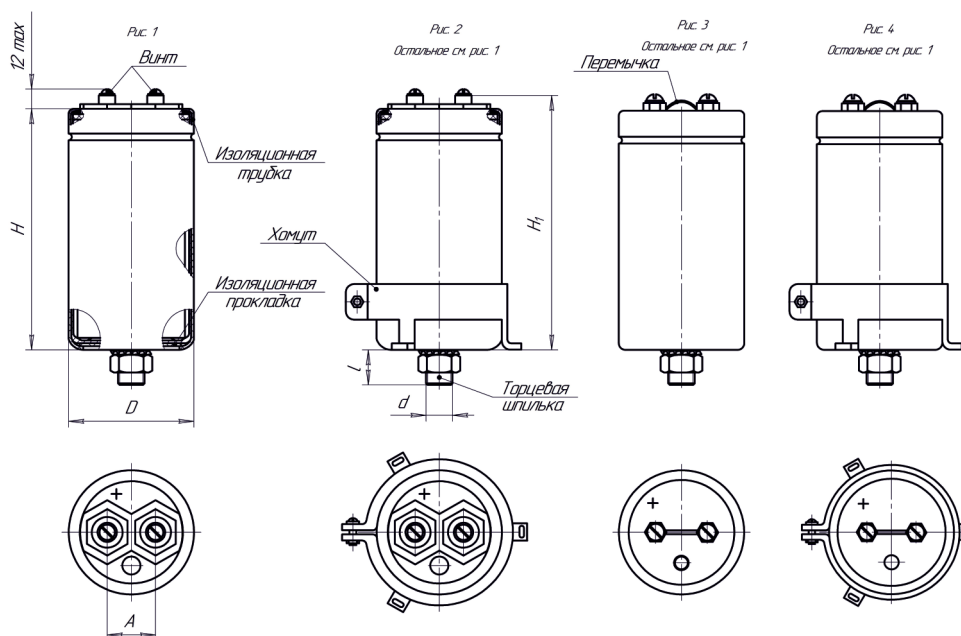
Номинальное напряжение, $U_{\text{ном}}$, В	16...550
Номинальная емкость, $C_{\text{ном}}$, мкФ	220...1 500 000
Допускаемое отклонение емкости (25 °С, 50 Гц), %	±20; (-10 +30)
Повышенная температура среды $T_{\text{окр}}$, максимальное значение при эксплуатации, °С	85
Пониженная температура среды $T_{\text{окр}}$, минимальное значение при эксплуатации, °С	минус 40



Вариант а



Вариант б



ЭЛЕКТРОЛИТИЧЕСКИЕ КОНДЕНСАТОРЫ

Основные параметры и размеры конденсаторов – вариант а

Габаритные размеры, мм		Установочные и присоединительные размеры, мм		Масса, г, не более	Рисунок
Диаметр, D	Высота, H	Внутренняя резьба выводов по ГОСТ 24705	Расстояние между осями выводов, А		
35	60	M5	12,7	223	1, 2
35	80	M5	12,7	310	
50	80	M5	22,2	630	3, 4
50	105	M5	22,2	828	
65	105	M5	28,5	1398	
76,1	105	M6/M5	31,7	1960	
76,1	143	M6/M5	31,7	2630	
76,1	214	M6/M5	31,7	2860	
90	220	M5	32,0	3340	

Основные параметры и размеры конденсаторов – вариант б

Габаритные размеры, мм		Установочные и присоединительные размеры, мм				Масса, г, не более	Рисунок
Диаметр, D	Высота, H	Внутренняя резьба выводов по ГОСТ 24705	Расстояние между осями выводов, А	Резьба торцевой шпильки корпуса, d1, по ГОСТ 24705	Длина торцевой шпильки корпуса		
35	60	M5	12,7	M8	13	230	1, 2
35	80	M5	12,7	M8	13	321	
50	80	M5	22,2	M12	17	643	3, 4
50	105	M5	22,2	M12	17	845	
65	105	M5	28,5	M12	17	1420	
76,1	105	M6/M5	31,7	M12	17	1980	
76,1	143	M6/M5	31,7	M12	17	2650	
76,1	214	M6/M5	31,7	M12	17	2880	
90	220	M5	32,0	M12	17	3360	

Значения электрических параметров конденсаторов

$U_{ном}$, В	$C_{ном}$, 100Гц, 20°С, мкФ, при $T = +(20\pm 5)^\circ\text{C}$, $F = 100$ Гц	DxH ммxмм	$tg \delta$ 100Гц, 20°С, %, при $T = +(20\pm 5)^\circ\text{C}$, $F = 100$ Гц	$I_{ур}$, мкА, при $T = + 20^\circ\text{C}$, 5 мин	Z10кГц, 20°С, мОм, при $T = +(20\pm 5)^\circ\text{C}$, $F = 10$ кГц	Rэвк, 100Гц, 20°С, мОм, при $T = +(20\pm 5)^\circ\text{C}$, $F = 100$ Гц	$I_{ном}$, А, при $T = + 85^\circ\text{C}$, $F = 100$ Гц
16	22 000	35x60	35	1056,0	16	18	6,6
	33 000	35x60	40	1584,0	13	15	9,2
	33 000	35x80	40	1584,0	13	15	10,2
	47 000	35x80	55	2256,0	12	13	10,8
	47 000	50x80	55	2256,0	12	13	12,5
	68 000	50x80	60	3264,0	11	12	15,7
	100 000	50x80	80	4800,0	11	10	16,5
	100 000	50x105	80	4800,0	10	10	18,7
	150 000	50x105	110	7200,0	9	10	19,5
	150 000	65x105	110	7200,0	9	10	21,5
	220 000	65x105	150	10560,0	8	8	22,4
	330 000	65x105	190	15840,0	8	8	23,3
	330 000	76,1x105	190	15840,0	8	8	25,0

ЭЛЕКТРОЛИТИЧЕСКИЕ КОНДЕНСАТОРЫ

$U_{ном}$, В	$C_{ном}$, 100Гц, 20°C, мкФ, при $T = + (20 \pm 5)^\circ C$, $F = 100$ Гц	ДхН ммхмм	$tg \delta$ 100Гц, 20°C, %, при $T = + (20 \pm 5)^\circ C$, $F = 100$ Гц	$I_{ут}$, мкА, при $T = + 20^\circ C$, 5 мин	Z10кГц, 20°C, МОм, при $T = + (20 \pm 5)^\circ C$, $F = 10$ кГц	Rэкв, 100Гц, 20°C, МОм, при $T = + (20 \pm 5)^\circ C$, $F = 100$ Гц	$I_{ном}$, А, при $T = + 85^\circ C$, $F = 100$ Гц
16	470 000	76,1x105	190	22560,0	5	5	28,5
	470 000	76,1x143	190	22560,0	5	5	32,0
	680 000	76,1x143	250	32640,0	4	4	32,5
	1 000 000	76,1x143	250	48000,0	3	3	34,5
	1 500 000	90x220	300	72000,0	3	3	48,7
25	10 000	35x60	25	750,0	21	27	5,9
	15 000	35x60	28	1125,0	12	16	9,3
	22 000	35x80	35	1650,0	16	18	11,8
	33 000	35x80	40	2475,0	14	15	12,1
	33 000	50x80	40	2475,0	14	15	13,3
	47 000	50x80	50	3525,0	10	12	15,7
	68 000	50x80	60	5100,0	9	10	16,4
	68 000	50x105	60	5100,0	9	10	18,7
	100 000	50x105	70	7500,0	9	10	19,5
	100 000	65x105	70	7500,0	9	10	21,5
	150 000	65x105	100	11250,0	9	9	22,0
	150 000	76,1x105	100	11250,0	9	9	23,5
	220 000	76,1x105	150	16500,0	9	9	24,2
	220 000	76,1x143	150	16500,0	9	9	28,5
330 000	76,1x143	200	24750,0	9	9	30,5	
470 000	76,1x214	200	35250,0	5	5	35,6	
40	10 000	35x60	20	1200,0	12	18	6,5
	15 000	35x60	25	1800,0	10	13	7,4
	15 000	35x80	25	1800,0	10	13	8,6
	22 000	35x80	30	2640,0	14	16	8,9
	22 000	50x80	30	2640,0	14	16	10,4
	33 000	50x80	35	3960,0	13	15	13,5
	47 000	50x80	40	5640,0	9	10	14,2
	47 000	50x105	40	5640,0	9	10	15,1
	47 000	65x105	40	5640,0	9	10	17,6
	68 000	50x105	50	8160,0	8	10	18,2
	68 000	65x105	50	8160,0	8	10	19,5
	100 000	65x105	60	12000,0	8	9	21,2
	150 000	76,1x105	90	18000,0	8	9	25,7
	220 000	76,1x143	100	26400,0	6	6	31,5
330 000	76,1x214	120	39600,0	5	5	38,5	
50	4 700	35x60	20	705,0	30	33	5,6
	6 800	35x60	20	1020,0	24	25	7,0
	10 000	35x60	20	1500,0	20	21	10,0
	15 000	35x80	25	2250,0	15	17	11,3
	22 000	50x80	30	3300,0	13	16	13,1
	33 000	50x105	35	4950,0	13	15	16,0
	47 000	50x105	40	7050,0	10	12	16,2
	47 000	65x105	40	7050,0	10	12	18,3
	68 000	65x105	60	10200,0	9	12	18,0
	68 000	76,1x105	60	10200,0	9	12	22,1
	100 000	76,1x105	90	15000,0	8	8	23,8
	100 000	76,1x143	90	15000,0	8	8	25,8
150 000	76,1x143	100	22500,0	6	6	31,5	
63	4 700	35x60	15	888,3	25	29	6,2
	6 800	35x60	18	1285,2	20	21	7,0
	10 000	35x80	20	1890,0	20	21	8,7
	10 000	50x80	20	1890,0	16	18	10,1
	15 000	50x80	25	2835,0	13	15	11,1

ЭЛЕКТРОЛИТИЧЕСКИЕ КОНДЕНСАТОРЫ

$U_{\text{ном}}, \text{В}$	$C_{\text{ном}}, 100\text{Гц}, 20^\circ\text{C},$ мкФ, при $T = + (20 \pm 5)^\circ\text{C},$ $F = 100 \text{ Гц}$	ДхН ммхмм	$\text{tg } \delta$ 100Гц, 20°C, %, при $T = + (20 \pm 5)^\circ\text{C},$ $F = 100 \text{ Гц}$	$I_{\text{ур}}, \text{мкА},$ при $T = + 20^\circ\text{C},$ 5 мин	Z10кГц, 20°C, МОм, при $T = + (20 \pm 5)^\circ\text{C},$ $F = 10 \text{ кГц}$	Рэкв, 100Гц, 20°C, МОм, при $T = + (20 \pm 5)^\circ\text{C},$ $F = 100 \text{ Гц}$	$I_{\text{ном}}, \text{А},$ при $T = + 85^\circ\text{C},$ $F = 100 \text{ Гц}$
63	22 000	50x80	30	4158,0	11	13	12,4
	22 000	50x105	30	4158,0	11	13	14,6
	33 000	50x105	35	6237,0	10	11	15,6
	33 000	65x105	35	6237,0	10	11	17,9
	47 000	50x105	45	8883,0	9	10	15,8
	47 000	65x105	45	8883,0	10	11	18,8
	68 000	76,1x105	50	12852,0	10	11	25,7
	100 000	76,1x105	55	1890,0	8	8	31,5
100	100 000	76,1x143	55	1890,0	8	8	34,5
	150 000	76,1x143	60	2835,0	6	6	36,1
	1 500	35x60	15	450,0	65	84	4,0
	2 200	35x60	15	660,0	47	57	5,0
	3 300	35x60	15	990,0	39	48	5,3
	3 300	35x80	15	990,0	39	48	6,8
	4 700	35x80	15	1410,0	26	30	7,5
	4 700	50x80	15	1410,0	26	30	10,0
	6 800	50x80	20	2040,0	20	23	11,1
	10 000	50x80	20	3000,0	14	16	11,9
	10 000	50x105	20	3000,0	14	16	13,9
	10 000	65x105	20	3000,0	14	16	14,5
	15 000	50x105	25	4500,0	12	13	14,8
	15 000	65x105	25	4500,0	12	13	17,5
	22 000	65x105	25	6600,0	12	12	18,2
	33 000	76,1x105	25	9900,0	10	10	23,1
47 000	76,1x143	30	14100,0	9	10	30,2	
68 000	76,1x143	30	20400,0	8	8	36,5	
68 000	76,1x214	40	20400,0	5	6	39,5	
160	1 000	35x80	10	480,0	90	98	4,0
	1 500	50x80	10	720,0	71	62	5,3
	2 200	50x80	10	1056,0	43	50	7,0
	3 300	50x105	12	1584,0	30	35	8,6
	4 700	50x105	12	2256,0	25	25	10,9
	4 700	65x105	12	2256,0	25	25	11,9
	6 800	50x105	12	3264,0	22	21	11,4
	6 800	65x105	12	3264,0	22	20	13,0
	10 000	76,1x105	15	4800,0	12	13	17,4
	10 000	76,1x143	15	4800,0	12	13	19,4
	15 000	76,1x143	15	7200,0	10	11	20,9
	22 000	76,1x143	20	10560,0	10	10	26,4
33 000	76,1x214	20	15840,0	8	8	34,1	
200	680	35x60	10	408,0	119	124	3,4
	1 000	35x80	10	600,0	88	86	3,5
	1 500	50x80	10	900,0	63	60	5,8
	2 200	50x105	10	1320,0	37	40	7,2
	3 300	50x105	12	1980,0	30	32	9,0
	3 300	65x105	12	1980,0	29	31	10,2
	4 700	50x105	12	2820,0	26	28	10,4
	4 700	65x105	12	2820,0	25	27	11,1
	5 600	65x105	12	3360,0	18	21	12,1
	6 800	65x105	12	4080,0	16	20	13,9
	6 800	76,1x105	12	4080,0	15	19	14,3
	8 200	76,1x105	12	4920,0	14	16	14,8
	10 000	76,1x105	15	6000,0	12	13	15,8
	10 000	76,1x143	15	6000,0	12	13	18,6
	15 000	76,1x143	18	9000,0	12	12	21,4
	22 000	76,1x143	18	13200,0	9	9	28,9
33 000	76,1x214	22	19800,0	8	8	36,1	

ЭЛЕКТРОЛИТИЧЕСКИЕ КОНДЕНСАТОРЫ

$U_{\text{ном}}, \text{В}$	$C_{\text{ном}}, 100\text{Гц}, 20^\circ\text{C},$ мкФ, при $T = + (20 \pm 5)^\circ\text{C},$ $F = 100 \text{ Гц}$	ДхН ммхмм	$\text{tg } \delta$ 100Гц, $20^\circ\text{C}, \%$, при $T = + (20 \pm 5)^\circ\text{C},$ $F = 100 \text{ Гц}$	$I_{\text{ур}}, \text{мкА},$ при $T = + 20^\circ\text{C},$ 5 мин	Z10кГц, $20^\circ\text{C},$ МОм, при $T = + (20 \pm 5)^\circ\text{C},$ $F = 10 \text{ кГц}$	Рэkv, 100Гц, $20^\circ\text{C},$ МОм, при $T = + (20 \pm 5)^\circ\text{C},$ $F = 100 \text{ Гц}$	$I_{\text{ном}}, \text{А},$ при $T = + 85^\circ\text{C},$ $F = 100 \text{ Гц}$
250	470	35x60	10	352,5	200	211	2,8
	680	35x80	10	510,0	121	127	3,5
	1 000	35x80	10	750,0	88	86	4,1
	1 500	50x80	10	1125,0	56	64	5,0
	2 200	50x105	10	1650,0	36	40	7,5
	3 300	50x105	12	2475,0	26	31	9,8
	3 300	65x105	12	2475,0	25	30	11,0
	4 700	65x105	12	3525,0	21	24	11,8
	4 700	76,1x105	12	3525,0	18	20	13,2
	5 600	76,1x105	12	4200,0	16	17	13,8
	6 800	76,1x105	12	5100,0	13	15	14,1
	8 200	76,1x143	12	6150,0	13	14	16,0
	10 000	76,1x143	13	7500,0	12	13	19,7
	15 000	76,1x143	13	11250,0	11	11	21,9
	22 000	76,1x214	14	16500,0	9	10	34,2
350	470	35x60	10	494,0	136	170	3,3
	680	35x80	10	714,0	95	108	4,0
	1 000	50x80	10	1050,0	62	79	5,0
	1 000	50x105	10	1050,0	62	79	5,5
	1 500	50x105	10	1575,0	52	60	7,4
	2 200	50x105	10	2310,0	40	44	9,0
	2 200	65x105	10	2310,0	34	37	9,5
	3 300	65x105	12	3465,0	22	26	10,1
	3 300	76,1x105	12	3465,0	22	26	12,8
	4 700	76,1x105	12	4935,0	16	17	14,5
	4 700	76,1x143	12	4935,0	16	17	17,5
	5 600	76,1x143	12	5880,0	16	17	18,5
	6 800	76,1x143	12	7140,0	15	16	19,2
	8 200	76,1x143	12	8610,0	15	16	20,7
	10 000	76,1x143	12	10500,0	15	15	23,0
10 000	76,1x214	14	10500,0	14	15	26,6	
15 000	76,1x214	15	15750,0	14	14	31,7	
22 000	90x220	20	23100,0	13	13	35,4	
400	220	35x60	10	264,0	288	350	2,1
	330	35x60	10	396,0	273	290	2,8
	470	35x60	10	564,0	149	160	3,0
	470	35x80	10	564,0	155	165	3,5
	680	50x80	10	816,0	115	120	4,7
	680	50x105	10	816,0	120	124	5,1
	1 000	50x80	10	1200,0	95	105	5,8
	1 000	50x105	10	1200,0	85	110	6,3
	1 500	50x105	10	1800,0	55	65	7,0
	1 500	65x105	10	1800,0	55	65	7,9
	2 200	50x105	10	2640,0	47	50	8,3
	2 200	65x105	10	2640,0	47	50	9,0
	2 200	76,1x105	10	2640,0	47	50	10,7
	3 300	65x105	12	3960,0	30	35	11,0
	3 300	76,1x105	12	3960,0	30	35	13,1
	3 300	76,1x143	12	3960,0	30	35	14,2
	4 700	76,1x105	15	5640,0	29	30	14,9
	4 700	76,1x143	15	5640,0	29	30	16,8
	5 600	76,1x143	15	6720,0	25	26	19,0
	6 800	76,1x143	15	8160,0	18	20	19,5
	8 200	76,1x143	15	9840,0	20	22	19,0
10 000	76,1x143	15	12000,0	20	22	19,0	
10 000	76,1x214	15	12000,0	19	20	26,0	
15 000	90x220	20	18000,0	12	15	33,5	

ЭЛЕКТРОЛИТИЧЕСКИЕ КОНДЕНСАТОРЫ

$U_{\text{ном}}$, В	$C_{\text{ном}}$, 100 Гц, 20 °С, мкФ, при $T = + (20 \pm 5) ^\circ\text{C}$, $F = 100$ Гц	ДхН ммхмм	$\text{tg } \delta$ 100 Гц, 20 °С, %, при $T = + (20 \pm 5) ^\circ\text{C}$, $F = 100$ Гц	$I_{\text{гр}}$, мкА, при $T = + 20 ^\circ\text{C}$, 5 мин	Z10кГц, 20 °С, мОм, при $T = + (20 \pm 5) ^\circ\text{C}$, $F = 10$ кГц	Rэкв, 100 Гц, 20 °С, мОм, при $T = + (20 \pm 5) ^\circ\text{C}$, $F = 100$ Гц	$I_{\text{ном}}$, А, при $T = + 85 ^\circ\text{C}$, $F = 100$ Гц
450	220	35x60	10	297,0	300	360	2,0
	330	35x60	10	445,5,0	210	240	2,8
	470	50x80	10	634,5	179	200	4,0
	680	50x80	10	918,0	128	140	4,4
	680	50x105	10	918,0	128	140	5,0
	1 000	50x80	10	1350,0	88	100	4,8
	1 000	50x105	10	1350,0	88	100	6,4
	1 500	50x105	10	2025,0	55	67	7,1
	1 500	65x105	10	2025,0	55	67	8,0
	2 200	65x105	10	2970,0	55	60	9,0
	2 200	76,1x105	10	2970,0	47	60	11,2
	2 200	76,1x143	10	2970,0	47	60	12,5
	2 700	65x105	10	3645,0	30	35	7,1
	3 300	76,1x105	12	4455,0	30	35	11,2
	3 300	76,1x143	12	4455,0	30	35	12,9
	4 700	76,1x143	15	6345,0	30	32	15,0
	5 600	76,1x143	15	7560,0	25	26	19,0
	6 800	76,1x143	15	9180,0	25	26	19,0
	8 200	76,1x143	15	11070,0	20	22	19,0
10 000	76,1x143	20	13500,0	20	22	19,0	
10 000	76,1x214	20	13500,0	20	22	23,1	
12 000	76,1x214	20	16200,0	12	15	29,8	
15 000	90x220	20	20250,0	12	14	32,6	
500	1 000	50x105	15	1500,0	114	125	4,0
	1 500	65x105	15	2250,0	91	81	5,2
	2 200	76,1x105	15	3300,0	66	62	7,4
	2 200	76,1x143	15	3300,0	66	55	8,2
	3 300	76,1x143	15	4950,0	53	39	10,3
	4 700	76,1x143	15	7050,0	32	30	11,6
	5 600	76,1x214	15	8400,0	22	26	19,8
6 800	76,1x214	15	10200,0	22	24	20,2	
550	2 200	65x105	19	7260,0	70	81	9,5

Надежность конденсаторов

Режимы и условия эксплуатации			t_λ , ч, не менее	λ , 1/ч не более
Вид режима	Электрический режим	Температура среды, °С		
Типовой	$U_{\text{ном}}, I_{\text{ном}}$	+ 85	12 000	$1 \cdot 10^{-4}$
			15 000	$1 \cdot 10^{-5}$
Предельно допустимый	$U_{\text{ном}}, 1,5 \cdot I_{\text{ном}}$	+ 40	200 000	$5 \cdot 10^{-6}$

Примечания

Для $U_{\text{ном}} \leq 100$ В.

Для $U_{\text{ном}} = 500$ В, 550 В.

Для $U_{\text{ном}} 100$ В < $U_{\text{ном}} < 500$ В.



ЭЛЕКТРОЛИТИЧЕСКИЕ КОНДЕНСАТОРЫ

Допустимое значение номинального пульсирующего рабочего тока I , мА, в зависимости от температуры окружающей среды T °С и частоты F Гц вычисляются по формуле $I = I_{ном} \cdot k_{RT} \cdot k_{RF}$, где $I_{ном}$ – допустимое значение номинального пульсирующего рабочего тока при температуре плюс 85°С на частоте 100 Гц;

k_{RT} – коэффициент коррекции $I_{ном}$ в зависимости от температуры окружающей среды;

k_{RF} – коэффициент коррекции $I_{ном}$ в зависимости от частоты.

$T, ^\circ\text{C}$	+ 35	+ 45	+ 55	+ 65	+ 75	+ 85
k_{RT}	2,2	2,1	1,8	1,6	1,4	1,0

$F, \text{Гц}$	50	100	300	1000	≥ 10000
k_{RF}	0,25	1,0	1,2	1,3	1,5

Информация для заказа

Обозначение при заказе:

Конденсатор K50-109а– 16В – 22 000мкФ (± 20) %– (35x60) – М5– И ЕВАЯ.673541.067ТУ;

Конденсатор K50-109б – 16В – 330 000мкФ ($-10 + 30$) %– (76,1x105) – М6– И ЕВАЯ.673541.067ТУ.



Для заказа изделий,
получения информации
о наличии и ценах
перейдите по QR-коду

K53-69

АДПК.673547.006ТУ

Конденсаторы включены в Реестр российской промышленной продукции согласно постановлению Правительства РФ № 719 от 17.07.2015.

Конденсаторы в пластмассовом корпусе, опрессованного исполнения. Имеют защищенную конструкцию, низкое полное сопротивление, малые токи утечки. Изделия предназначены для использования в электронной аппаратуре гражданского назначения, которая критична к массо-габаритным показателям.

Полярные, постоянной ёмкости. Предназначены для поверхностного монтажа в цепях постоянного, пульсирующего токов и в импульсном режиме. Изготавливаются в климатическом исполнении В.

Номинальное напряжение, $U_{\text{ном}}$, В	4...50
Номинальная емкость, $C_{\text{ном}}$, мкФ	0,1...1000
Допускаемое отклонение емкости (20°C, f=50 Гц), %	±5; ±10; ±20; ±30;
Интервал рабочих температур	-60°C...+125°C



Габаритные размеры

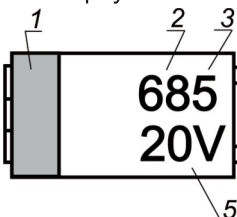
Код габарита	L, мм	B, мм	H, мм	P*, мм	W*, мм	Масс, г
A	3,2 ± 0,2	1,6 ± 0,2	1,6 ± 0,2	0,8 ± 0,3	1,2 ± 0,1	0,05
B	3,5 ± 0,2	2,8 ± 0,2	1,9 ± 0,2	0,8 ± 0,3	2,2 ± 0,1	0,06
C	6,0 ± 0,3	3,2 ± 0,3	2,5 ± 0,3	1,3 ± 0,3	2,2 ± 0,1	0,3
D	7,3 ± 0,3	4,3 ± 0,3	2,9 ± 0,3	1,3 ± 0,3	2,4 ± 0,1	0,5
E	7,3 ± 0,3	4,3 ± 0,3	4,1 ± 0,3	1,3 ± 0,3	2,4 ± 0,1	0,7
X	7,3 ± 0,3	6,1 ± 0,3	3,45 ± 0,3	1,4 ± 0,3	3,1 ± 0,1	0,8

* размер проверке не подлежит

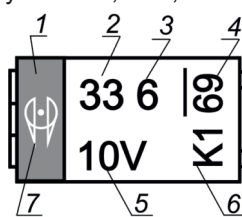
Пример маркировки конденсаторов корпуса «А»



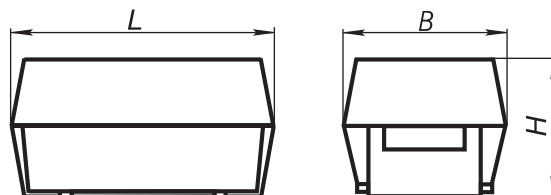
Пример маркировки конденсаторов корпуса «В»



Пример маркировки конденсаторов корпусов «С», «D», «E» и «X»



- 1 – положительный вывод (в виде цветной полосы);
- 2 – номинальная емкость, пФ;
- 3 – код множителя;
- 4 – код изделия (маркируется только число 69, допускается отсутствие полосы);
- 5 – номинальное напряжение, В;
- 6 – код даты изготовления;
- 7 – товарный знак;



Коды множителя емкости

Множитель емкости	Код множителя
10^4	4
10^5	5
10^6	6
10^7	7
10^8	8

Коды месяца изготовления

Месяц	Код	Месяц	Код
Январь	1	Июль	7
Февраль	2	Август	8
Март	3	Сентябрь	9
Апрель	4	Октябрь	0
Май	5	Ноябрь	N
Июнь	6	Декабрь	D

Обозначение кодов года изготовления

Год	2018	2019	2020	2021	2022	2023	2024	2025	2026	2027	2028	2029	2030	2031
Код	K	L	M	N	P	R	S	T	U	V	W	X	A	B

ТАНТАЛОВЫЕ КОНДЕНСАТОРЫ

Коды корпуса конденсаторов

C _{ном} , мкФ	U _{ном} , В								
	4	6,3	10	16	20	25	32	40	50
0,1							A	A	A
0,15							A	A	A, B
0,22							A	A	A, B
0,33							A	A	A, B
0,47	C	C	C	C	C	A, C	A, B, C	A, B, C	B, C
0,68	C	C	C	C	A, C	A, C	A, B, C	A, B, C	B, C
1	C	C	C	A, C	A, C	A, B, C	A, B, C	B, C	B, C, D
1,5	C	C	A, C	A, C	A, C	A, B, C	B, C	C	C, D
2,2	C	A, C	A, C	A, B, C	A, B, C	A, B, C	B, C, D	B**, C, D	C, D
3,3	C	A, C	A, B, C	A, B, C	A, B, C	B, C	C, D, E	C, D, E	C, D, E
4,7	C	A, C	A, B, C	A, B, C	B, C	B, C	C, D, E	C, D, E	D, E
6,8	C	A, B, C	A, B, C	A, B, C	B, C	B, C, D	C, D, E	C*, D, E	D, E
10	B, C	A, B, C	B, C	B, C	B, C	C***, D	D, E	D, E	D, E, X
15	B, C	A, B, C	B, C	B, C, D	B*, C, D	C, D, E	D, E	D*, E	E, X
22	B, C	B, C	B, C	C, D	C, D	C*, D, E	E	E	
33	B, C	B, C, D	B, C, D	C, D	C**, D, E	E	E, X		
47	C	B, C, D	B**, C, D	C, D, E	D, E	E			
68	C, D	C, D	C, D	D, E	D, E	E, X			
100	C, D	B**, C, D, E	C*, D, E	D, E	E, X				
150	C, D	C, D, E	D, E	E, X	E, X				
220	C, D	C*, D, E	D, E	E, X					
330	D, E	D, E	E, X						
470	D, E	D*, E, X	E, X						
680	E	E, X							
1 000	E	X							

Допускаемое отклонение по ёмкости $\pm 5\%$ – по специальному требованию потребителя.

* Только $\pm 20\%$ ($\pm 10\%$ – только по специальному требованию потребителя);

** Только $\pm 30\%$ ($\pm 20\%$ – только по специальному требованию потребителя);

*** Только $\pm 20\%$, $\pm 30\%$ ($\pm 10\%$ – только по специальному требованию потребителя).

Надежность конденсаторов

Безотказность	Наработка, t _х , ч, не менее
Предельно-допустимый режим (U _{ном} , T _{окр} =85°C)	25 000
Предельно-допустимый режим (0,7U _{ном} , T _{окр} =125°C)	2000
Облегченный режим ((0,2–0,6)U _{ном} , T _{окр} =55°C)	150 000

Гамма-процентный срок сохраняемости конденсаторов не менее 25 лет

Значения электрических параметров конденсаторов

U _{ном} , В	C _{ном} , мкФ	I _{ут} , мкА, 20°C, после 60 с	R _{эпс} , Ом, 20°C, 100 кГц	tg δ, %, 20°C, 100 Гц
4	0,47	0,5	13,0	6
	0,68	0,5	13,0	
	1,0	0,5	12,0	
	1,5	0,5	11,0	
	2,2	0,5	10,0	
	3,3	0,5	9,0	
	4,7	0,5	7,0	
	6,8	0,5	6,0	
	10	0,5	3,5 «В»; 4,5 «С»	8
	15	0,6	3,5 «В»; 4,0 «С»	
	22	0,9	3,5	
	33	1,3	3,5 «В»; 2,5 «С»	
	47	1,9	2,3	
	68	2,7	1,6 «С»; 1,4 «D»	
	100	4,0	1,6 «С»; 1,0 «D»	10
	150	6,0	1,2 «С»; 0,8 «D»	12 «С»; 10 «D»
	220	8,8	0,8 «D»; 1,0 «С»	14 «С»; 10 «D»
	330	13,2	0,8	14 «D»; 12 «E»
	470	18,8	0,7 «E»; 0,65 «D»	
	680	27,2	0,6	
1 000	40	0,45	20	

ТАНТАЛОВЫЕ КОНДЕНСАТОРЫ

U _{НОМ}	C _{НОМ} , мкФ	I _{ут} , мкА, 20°C, после 60 с	R _{эпс} , Ом, 20°C, 100 кГц	tg δ, %, 20°C, 100 Гц
6,3	0,47	0,5	13,0	6
	0,68	0,5	12,0	
	1,0	0,5	11,0	
	1,5	0,5	10,0	
	2,2	0,5	8,0 «А»; 10,0 «С»	8 «А»; 6 «С»
	3,3	0,5	8,0 «А»; 7,0 «С»	
	4,7	0,5	6,0 «А»; 5,5 «С»	
	6,8	0,5	6,0 «А»; 3,5 «В»; 4,5 «С»	8
	10	0,6	5,0 «А»; 3,5 «В»; 4,0 «С»	14 «А»; 8 «В, С»
	15	0,9	4,5 «А»; 3,5 «В»; 3,8 «С»	
	22	1,4	3,5 «В»; 2,5 «С»	8
	33	2,1	3,5 «В»; 1,8 «С»; 1,6 «D»	12 «В»; 8 «С, D»
	47	3,0	3,0 «В»; 1,6 «С»; 1,5 «D»	12 «В»; 10 «С»; 8 «D»
	68	4,3	1,2 «С»; 1,4 «D»	10 «С»; 8 «D»
	100	6,3	3,5 «В»; 0,9 «С»; 1,2 «D»; 0,8 «E»	16 «В»; 10 «С, D, E»
	150	9,5	0,9 «С»; 0,8 «D, E»	10
	220	13,9	0,7 «С»; 0,8 «D, E»	12
	330	20,8	0,6	
470	29,6	0,6 «E»; 0,5 «X, D»	12 «E, X»; 14 «D»	
680	42,8	0,4 «E»; 0,5 «X»	12	
1 000	63,0	0,35	16	
10	0,47	0,5	12,0	6
	0,68	0,5	11,0	
	1,0	0,5	10,0	
	1,5	0,5	8,0 «А»; 9,0 «С»	
	2,2	0,5	8,0 «А»; 7,0 «С»	8 «А»; 6 «С»
	3,3	0,5	6,0 «А, В»; 5,5 «С»	
	4,7	0,5	8,0 «А»; 3,5 «В»; 4,5 «С»	8
	6,8	0,7	5,5 «А»; 3,5 «В»; 4,0 «С»;	10 «А»; 8 «В, С»
	10	1,0	3,5 «В»; 3,8 «С»	
	15	1,5	3,5 «В»; 2,5 «С»	10 «В»; 8 «С»
	22	2,2	1,5 «В»; 1,8 «С»;	
	33	3,3	1,5 «С»; 1,4 «В, D»	10 «В»; 8 «С, D»
	47	4,7	3,0 «В»; 1,2 «С»; 1,4 «D»	16 «В»; 10 «С»; 8 «D»
	68	6,8	1,2 «С»; 0,8 «D»	10 «С»; 8 «D»
	100	10,0	1,2 «С»; 0,8 «D, E»	10
	150	15,0	0,8	12
	220	22,0	0,5 «D»; 0,6 «E»	
	330	33,0	0,5 «E»; 0,6 «X»	14
470	47,0	0,3 «E»; 0,4 «X»		
16	0,47	0,5	11,0	6
	0,68	0,5	10,0	
	1	0,5	12 «А»; 9,0 «С»	
	1,5	0,5	8,0	
	2,2	0,5	6,0 «А, В»; 6,5 «С»	8 «А, В»; 6 «С»
	3,3	0,5	6,0 «А»; 3,5 «В»; 5,0 «С»	
	4,7	0,8	7,0 «А»; 3,5 «В»; 4,0 «С»	10 «А»; 8 «В, С»
	6,8	1,1	7,0 «А»; 3,5 «В»; 3,0 «С»	
	10	1,6	3,5 «В»; 2,5 «С»	10 «В»; 8 «С»
	15	2,4	2,5 «В»; 1,8 «С»; 1,6 «D»	10 «В»; 8 «С, D»
	22	3,6	1,6	10 «С»; 8 «D»
	33	5,3	1,2 «С»; 1,4 «D»	
	47	7,5	1,2 «С»; 0,8 «D, E»	12 «С»; 8 «D, E»
	68	10,9	0,7 «D»; 0,8 «E»	10
	100	16,0	0,7 «D»; 0,8 «E»	12
	150	24,0	0,8 «E»; 0,6 «X»	
	220	35,2	0,4 «E»; 0,5 «X»	14
	20	0,47	0,5	11,0
0,68		0,5	12 «А»; 10,0 «С»	
1		0,5	10 «А»; 9,0 «С»	
1,5		0,5	8,0	
2,2		0,5	7,0 «А»; 3,5 «В»; 6,0 «С»	8
3,3		0,7	7,0 «А»; 3,5 «В»; 4,0 «С»	10 «А»; 8 «В, С»
4,7		1,0	3,5 «В»; 3,0 «С»	
6,8		1,4	3,5 «В»; 2,5 «С»	8
10		2,0	3,0 «В»; 1,8 «С»	

ТАНТАЛОВЫЕ КОНДЕНСАТОРЫ

U _{ном}	C _{ном} , мкФ	I _{ут} , мкА, 20°C, после 60 с	R _{эпс} , Ом, 20°C, 100 кГц	tg δ, %, 20°C, 100 Гц
20	15	3,0	2,0 «В»; 1,7 «С»; 1,4 «D»	10 «В»; 8 «С, D»
	22	4,4	1,2 «С»; 1,4 «D»	10 «С»; 8 «D»
	33	6,6	1,2 «С»; 0,8 «D,E»	10 «С»; 8 «D, E»
	47	9,4	0,7 «D»; 0,8 «E»	10 «D»; 8 «E»
	68	13,6	0,7 «D»; 0,8 «E»	
	100	20,0	0,5 «E»; 0,6 «X»	10
25	150	30,0	0,4 «E»; 0,45 «X»	12
	0,47	0,5	14 «A»; 11,0 «C»	6 «A»; 4 «C»
	0,68	0,5	10,0	
	1	0,5	5,0 «B»; 8,0 «A, C»	6
	1,5	0,5	8,0 «A»; 5,0 «B»; 7,0 «C»	8 «A»; 6 «B,C»
	2,2	0,6	7,5 «A»; 4,5 «B»; 6,0 «C»	
	3,3	0,9	3,5 «B»; 4,0 «C»	8 «B»; 6 «C»
	4,7	1,2	3,5 «B»; 3,2 «C»	12 «B»; 8 «C»
	6,8	1,7	3,8 «B»; 2,0 «C»; 1,9 «D»	12 «B»; 8 «C, D»
	10	2,5	1,5 «C»; 1,6 «D»	8
	15	3,8	1,2 «C,D»; 1,0 «E»	10 «C»; 8 «D, E»
	22	5,5	1,7 «C»; 0,8 «D, E»	10 «C, D»; 8 «E»
	33	8,3	0,8	10
	47	11,8	0,8	
68	17,0	0,8 «E»; 0,9 «X»	12	
32	0,1	0,5	20	6
	0,15	0,5	19	
	0,22	0,5	18	
	0,33	0,5	15	
	0,47	0,5	14 «A»; 8,0 «B»; 11,0 «C»	8 «A»; 6 «B,C»
	0,68	0,5	12 «A»; 6,5 «B»; 8,0 «C»	
	1	0,5	8,0 «A»; 5,0 «B»; 7,0 «C»	6
	1,5	0,5	5,0 «B»; 6,0 «C»	6
	2,2	0,8	6,0 «B»; 4,0 «C, D»	10 «B»; 6 «C»; 8 «D»
	3,3	1,2	3,0 «C»; 2,8 «D»; 2,5 «E»	6 «C, D»; 8 «E»
	4,7	1,7	2,5 «C, E»; 2,0 «D»	8
	6,8	2,4	3,5 «C»; 1,8 «D»; 1,3 «E»	12 «C»; 8 «D,E»
	10	3,5	1,6 «D»; 1,4 «E»	8
	15	5,3	0,8 «D»; 0,9 «E»	10 «D»; 8 «E»
22	7,7	0,8	10	
33	11,0	0,6	10	
40	0,1	0,5	20	6
	0,15	0,5	19	
	0,22	0,5	18	
	0,33	0,5	15	
	0,47	0,5	12,0 «A»; 9,0 «B»; 10,0 «C»	8 «A»; 6 «B,C»
	0,68	0,5	12,0 «A»; 8,0 «B,C»	12 «A»; 6 «B,C»
	1	0,5	8,0 «B»; 6,5 «C»	8 «B»; 6 «C»
	1,5	0,6	5,0	6
	2,2	0,9	6,0 «B»; 3,5 «C»; 3,3 «D»	12 «B»; 8 «C,D»
	3,3	1,5	3,5 «C»; 2,6 «D»; 1,8 «E»	8
	4,7	2,0	3,0 «C»; 1,5 «D»; 1,6 «E»	
	6,8	3,0	4,0 «C»; 2,5 «D»; 1,2 «E»	10 «D»; 14 «C»; 8 «E»
	10	4,0	1,0 «D»; 0,9 «E»	10 «D»; 8 «E»
	15	6,0	1,2 «D»; 0,9 «E»	
22	8,8	0,8	10	
50	0,1	0,5	20,0	6
	0,15	0,5	19,0 «A», 16,0 «B»	
	0,22	0,5	18,0 «A»; 14,0 «B»	
	0,33	0,5	16,0 «A»; 10,0 «B»	
	0,47	0,5	9,0	8 «B»; 6 «C»
	0,68	0,5	8,0 «B»; 7,0 «C»	
	1	0,5	8,0 «B»; 5,5 «C»; 5,0 «D»	8
	1,5	0,8	4,5 «C»; 4,4 «D»	
	2,2	1,1	3,5	
	3,3	1,7	2,5 «C»; 3,0 «D»; 1,2 «E»	
	4,7	2,4	1,5 «D»; 0,8 «E»	
	6,8	3,5	1,2 «D»; 1,0 «E»	
	10	5,0	0,7 «E»; 1,0 «D, X»	12 «D»; 8 «E»; 10 «X»
	15	7,5	0,7 «E»; 0,8 «X»	8 «E»; 10 «X»

Информация для заказа

Обозначение при заказе:

КОНДЕНСАТОР K53-69«С» –

16В – 6,8мкФ ±20% АДПК.673547.006ТУ

Для заказа изделий,
получения информации
о наличии и ценах

пей;

ЭЛЕКОНД



K53-84

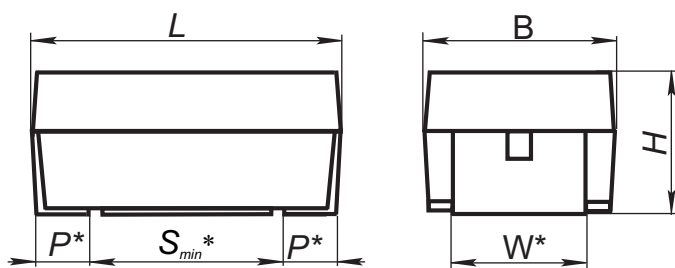
Новая разработка

ЕВАЯ.673546.011ТУ

Конденсаторы включены в Реестр российской промышленной продукции согласно постановлению Правительства РФ № 719 от 17.07.2015.

Полярные, постоянной ёмкости. Предназначены для поверхностного монтажа в цепях постоянного, пульсирующего токов и в импульсном режиме. Изготавливаются в климатическом исполнении ВЗ.1 по ГОСТ 15150.

Номинальное напряжение, $U_{НОМ}$, В	2,5...50
Номинальная емкость, $C_{НОМ}$, мкФ	0,1...2 200
Допускаемое отклонение емкости (20°C, f=50 Гц), %	±10; ±20
Интервал рабочих температур	-60°C...+125°C



Габаритные размеры и масса конденсаторов

Код корпуса	L, мм	B, мм	H, мм	P*, мм	W*, мм	S _{min} *, мм	Масса, г
A	3,2	1,6	1,6	0,8	1,2	1,1	0,05
B	3,5	2,8	1,9	0,8	2,2	1,4	0,08
C	6,0	3,2	2,6	1,3	2,2	2,9	0,3
D	7,3	4,3	2,9	1,3	2,4	4,4	0,5
E	7,3	4,3	4,1	1,3	2,4	4,4	0,6

* размер проверки не подлежит

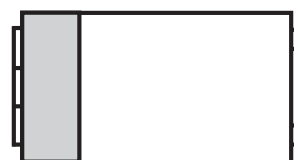
Габаритные размеры и масса конденсаторов

Код корпуса	L ±0,2, мм	B, мм	H _{max} , мм		W ±0,2*, мм	P*, мм	S _{min} *, мм	Масса, г
			номин. значение	пред. отклонение				
X	7,3	6,1	3,55	+0,2 -0,1	3,1	1,3	4,4	0,8
V	7,3	4,3	2,0	-0,1	2,4	1,3	4,4	0,4

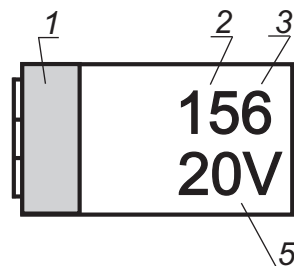
* размер проверки не подлежит



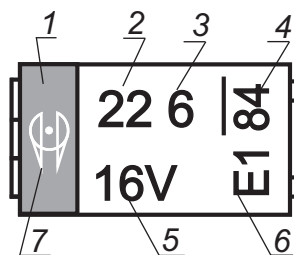
Пример маркировки для конденсаторов габаритов "А"



Пример маркировки для конденсаторов габарита "В"



Пример маркировки для конденсаторов габаритов "С", "D", "Е", "Х" и "V"



- 1 – положительный вывод (в виде цветной полосы);
- 2 – номинальная емкость, пФ;
- 3 – код множителя;
- 4 – код изделия (маркируется только число 84, допускается отсутствие полосы);
- 5 – номинальное напряжение, В;
- 6 – код даты изготовления;
- 7 – товарный знак

ТАНТАЛОВЫЕ КОНДЕНСАТОРЫ

Обозначение кодов года изготовления

Год	2025	2026	2027	2028	2029	2030	2031	2032	2033	2034	2035	2036	2037	2038	2039	2040
Код	T	U	V	W	X	A	B	C	D	E	F	H	I	K	L	M

Коды месяца изготовления

Месяц	Код	Месяц	Код
Январь	1	Июль	7
Февраль	2	Август	8
Март	3	Сентябрь	9
Апрель	4	Октябрь	0
Май	5	Ноябрь	N
Июнь	6	Декабрь	D

Коды множителя емкости

Множитель емкости	Код множителя
10^4	4
10^5	5
10^6	6
10^7	7
10^8	8

Коды корпуса конденсаторов

C _{ном} , мкФ	U _{ном} , В								
	2,5	4	6,3	10	16	20	25	35	50
0,1								A	A
0,15								A	A,B
0,22								A	A,B
0,33								A	A,B
0,47							A	A,B	A,B,C
0,68							A	A,B	A,B,C
1					A	A	A	A,B	A,B,C
1,5				A	A	A	A,B	A,B,C	B,C,D
2,2			A	A	A,B	A,B	A,B	A,B,C	C,D
3,3			A	A	A,B	A,B	B,C	B,C	C,D,V
4,7			A	A,B	A,B	A,B,C	B,C	B,C,D	C,D,V
6,8			A,B	A,B	A,B,C	B,C	B,C	C,D,V	D,V
10		A	A,B	A,B,C	A,B,C	B,C	C,D	C, D, E, V	D,E,X
15		A	A,B	A,B,C	B,C	B,C,D	C,D,V	D,V	E,X
22		A	A,B,C	A,B,C	B,C,D	C,D,V	C,D,V	D,E,V	X
33	A	A,B	B,C	B,C,D	C,D,V	C,D,V	D,E,V	D,E,X	
47	A	B	B,C,D	C,D,V	C,D,V	C, D, E, V	E,V	E,X	
68	A	B	B,C,D	C,D,V	D,V	D,E,V	D*,E,X	X	
100	B	A,B,C	C,D,V	C, D, E, V	D,E,V	D,E,X			
150	B	C,V	C,D,V	D,E,V	D, E, X, V*	E,X			
220	D, V	C,D,V	D,E,V	D,E,V	E,X				
330	D,V	C*,D,V	E,V	D,E,X	E*				
470	C,D,V	D,E,V	D,E,X	E,X					
680	D,E,V	D,E,V*	D,E,X	X*					
1000	E, V	E, X	E*, X*						
1500	E, X*	E, X*							
2200	X*								

* Только с отклонением емкости $\pm 20\%$

ТАНТАЛОВЫЕ КОНДЕНСАТОРЫ

Тангенс угла потерь конденсаторов

C _{НОМ} [*] МКФ	U _{НОМ} [*] В								
	2,5	4	6,3	10	16	20	25	35	50
0,1								6	6
0,15								6	6
0,22								6	6
0,33								6	6
0,47							6	8 «А» 6 «В»	8 «А,В» 6 «С»
0,68							6	12 «А» 6 «В»	8 «А,В» 6 «С»
1					8	6	6	10 «А» 8 «В»	8
1,5				8	8	8	8 «А» 6 «В»	10 «А» 8 «В» 6 «С»	10 «В» 8 «С,Д»
2,2			8	8	8	8	8 «А» 6 «В»	12 «А,В» 8 «С»	8
3,3			8	8	8	10 «А» 8 «В»	8 «В» 6 «С»	12 «В» 8 «С»	8 «С,Д» 6 «V»
4,7			8	8	10 «А» 8 «В»	10 «А» 8 «В,С»	12 «В» 8 «С»	12 «В» 8 «С,Д»	8
6,8			8	10 «А» 8 «В»	10 «А» 8 «В,С»	10 «В» 8 «С»	12 «В» 8 «С»	14 «С» 8 «V» 10 «D»	8
10		12	14 «А» 8 «В»	10 «А» 8 «В,С»	8 «С» 10 «А,В»	10 «В» 8 «С»	8	8 «С,В,Е» 10 «D»	12 «D» 8 «Е» 10 «X»
15		14	14 «А» 8 «В»	10 «А,В» 8 «С»	10 «В» 8 «С»	10 «В» 8 «С,Д»	10 «С» 8 «V,Д»	8 «V» 10 «D»	8 «Е» 10 «X»
22		16	14 «А» 8 «В,С»	12 «А» 10 «В» 8 «С»	10 «В» 8 «С,Д»	8	10 «С,Д» 8 «V»	10	12
33	16	18 «А» 8 «В»	12 «В» 8 «С»	10 «В» 8 «С,Д»	10 «С,В» 8 «D»	10 «С» 8 «V,Д»	8 «V,Д» 10 «Е»	10 «D,Е» 8 «X»	
47	16	10	12 «В» 10 «С» 8 «D»	10 «С» 8 «V,Д»	12 «С» 10 «V» 8 «D»	10 «С,Д» 8 «V,Е»	8 «V» 10 «Е»	10 «Е» 8 «X»	
68	14	12	12 «В» 10 «С» 8 «D»	10 «С» 8 «V,Д»	10	8 «V,Е» 10 «D»	10 «D»* 12 «E,X»	10	
100	14	35 «А» 12 «В» 10 «С»	10	10	12 «E,V» 6 «D»	10			
150	14	12	10,0	10 «V» 12 «D,E»	20 «V»* 10 «D» 12 «E,X»	12			
220	12	14 «С» 12 «V» 10 «D»	8 «D» 12 «E,V»	12	14				
330	12 «V» 14 «D»	16 «С»* 12 «V» 14 «D»	14 «V» 12 «E»	10 «D» 12 «E» 12 «X»	35*				
470	12 «V» 14 «С,Д»	16 «V» 14 «D» 12 «E»	12	14					
680	14 «V,E» 16 «D»	30 «V»* 14 «D» 16 «E»	25 «D» 12 «E,X»	20*					
1000	35 «V» 18 «E»	20	25 «E»* 16 «X»*						
1500	30 «E,X»*	35 «E» 40 «X»*							
2200	55,0*								

* Только с отклонением емкости ± 20 %

ТАНТАЛОВЫЕ КОНДЕНСАТОРЫ

Эквивалентное последовательное сопротивление конденсаторов

C _{НОМ1} МКФ	U _{НОМ1} В								
	2,5	4	6,3	10	16	20	25	35	50
0,1								22	25
0,15								21	21 «А» 19 «В»
0,22								20	20 «А» 16 «В»
0,33								17	19 «А» 14 «В»
0,47							16	13 «А» 10 «В»	13,5 «А» 11 «В» 10 «С»
0,68							11	13 «А» 9 «В»	12 «А» 9 «В» 8 «С»
1					13	11	9	13 «А» 9 «В»	10 «А» 9 «В» 6,1 «С»
1,5				9	9	9	9 «А» 6 «В»	12 «А» 7 «В» 6 «С»	7 «В» 5 «С» 4,9 «D»
2,2			9	9	7	8 «А» 4 «В»	8,5 «А» 5 «В»	11 «А» 7 «В» 4 «С»	4 «С» 3,9 «D»
3,3			9	7	7 «А» 4 «В»	8 «А» 4 «В»	4 «В» 5 «С»	6 «В» 4 «С»	3 «С» 2,2 «V» 3,3 «D»
4,7			7	9 «А» 4 «В»	8 «А» 4 «В»	8 «А» 4 «В» 3,5 «С»	4 «В» 3,6 «С»	5,5 «В» 3,5 «С» 2 «D»	2,5 «С» 1,8 «V» 1,7 «D»
6,8			7 «А» 4 «В»	6 «А» 4 «В»	8 «А» 4 «В,С»	4 «В» 2,8 «С»	4,3 «В» 2,2 «С»	4,4 «С» 1,8 «V» 2,8 «D»	1,7 «V» 1,4 «D»
10		13	6 «А» 4 «В»	5 «А» 4 «В,С»	7 «А» 3,9 «В» 2,8 «С»	3,5 «В» 2 «С»	2 «С» 1,8 «D»	3,9 «С» 1,6 «V» 1,1 «D» 1 «E»	1,1 «D,X» 0,9 «E»
15		13	5 «А» 4 «В»	8 «А» 4 «В» 2,8 «С»	5 «В» 2 «С»	2,2 «В» 1,9 «С» 1,6 «D»	1,8 «С» 2 «V» 1,3 «D»	1,4 «V» 1,3 «D»	0,8 «E» 0,9 «X»
22		13	5 «А» 4 «В» 3 «С»	8 «А» 3,5 «В» 2 «С»	4 «В» 1,8 «С,D»	1,8 «С» 2 «V» 1,6 «D»	1,7 «С» 0,9 «V,D»	1,2 «V,D» 0,9 «E»	0,7
33	8,8	13 «А» 4 «В»	4 «В» 2 «С»	1,6 «В» 1,7 «С» 1,5 «D»	1,7 «С» 1,5 «V,D»	1,7 «С» 0,8 «V» 1 «D»	0,8 «V» 1 «D,E»	1,1 «D» 0,9 «E» 1,5 «X»	
47	6,6	7,7	3,3 «В» 1,8 «С» 1,7 «D»	1,3 «С» 0,8 «V» 1,5 «D»	1,3 «С» 2 «V» 1 «D»	1,2 «С» 0,9 «V» 1 «D,E»	0,7 «V» 1 «E»	0,9 «E» 1,2 «X»	
68	5	5,5	2,8 «В» 1,3 «С» 1,5 «D»	1,3 «С» 0,8 «V» 0,9 «D»	0,8 «V» 1 «D»	0,9 «V» 0,8 «D» 1 «E»	1	1	
100	4,8	9 «А» 3,3 «В» 1,8 «С»	1 «С» 0,8 «V» 1,3 «D»	1,3 «С» 0,8 «V» 0,9 «D,E»	0,6 «D» 0,8 «V» 0,9 «E»	1 «D,X» 0,7 «E»			
150	4	1,3 «С» 0,8 «V»	1 «С» 0,8 «V» 0,9 «D»	1,8 «V» 0,9 «D, E»	0,7 «V,X» 1,2 «D» 0,9 «E»	0,5			
220	0,8 «V» 1,8 «D»	1,1 «С» 0,8 «V» 0,9 «D»	0,4 «D» 0,8 «V» 0,9 «E»	1,6 «V» 0,6 «D» 0,7 «E»	0,6 «E» 1 «X»				
330	0,7 «V» 1,7 «D»	1 «С» 0,8 «V» 0,9 «D»	0,7	1,2 «D» 0,6 «E» 0,7 «X»	0,5				
470	2 «С» 0,8 «V» 1,3 «D»	0,7 «V, D» 0,8 «E»	0,4 «D» 0,7 «E» 0,6 «X»	0,4 «E» 0,5 «X»					
680	0,7 «V» 1,1 «D,E»	0,6 «V,D» 0,7 «E»	0,7 «D» 0,5 «E» 0,6 «X»	0,5					
1000	0,6 «V» 0,7 «E»	0,5 «E» 0,6 «X»	0,4						
1500	0,4 «E» 0,5 «X»	0,4 «E» 0,6 «X»							
2200	0,4								

Значения ЭПС, указанные в таблице, приведены для ознакомления. Фактический уровень ЭПС конденсаторов на уровне ведущих зарубежных аналогов. В настоящее время ведется корректировка значений ЭПС в технических условиях.

ТАНТАЛОВЫЕ КОНДЕНСАТОРЫ

Ток утечки конденсаторов

C _{ном} ¹ мкФ	U _{ном} ¹ В								
	2,5	4	6,3	10	16	20	25	35	50
0,1								0,5	0,5
0,15								0,5	0,5
0,22								0,5	0,5
0,33								0,5	0,5
0,47							0,5	0,5	0,5
0,68							0,5	0,5	0,5
1					0,5	0,5	0,5	0,5	0,5
1,5				0,5	0,5	0,5	0,5	0,5	0,8
2,2			0,5	0,5	0,5	0,5	0,6	0,8	1,1
3,3			0,5	0,5	0,5	0,7	0,8	1,2	1,7
4,7			0,5	0,5	0,8	0,9	1,2	1,6	2,4
6,8			0,6	0,7	1,1	1,4	1,7	2,4	3,4
10		0,5	0,6	1	1,6	2,0	2,5	3,5	5,0
15		0,6	0,9	1,5	2,4	3,0	3,8	5,3	7,5
22		0,9	1,4	2,2	3,5	4,4	5,5	7,7	11,0
33	0,8	1,3	2,1	3,3	5,3	6,6	8,3	11,6	
47	1,1	1,9	3,0	4,7	7,5	9,4	11,8	16,5	
68	1,7	2,7	4,3	6,8	10,9	13,6	17,0	23,8	
100	2,5	4,0	6,3	10,0	16,0	20,0			
150	3,8	6,0	9,5	15,0	24,0	30,0			
220	5,5	8,8	13,9	22,0	35,2				
330	8,2	13,2	20,8	33,0	52,8				
470	11,8	18,8	29,6	47,0					
680	17,0	27,2	42,8	68,0					
1000	25,0	40,0	63,0						
1500	37,5	60,0							
2200	55								

Интенсивность отказов конденсаторов

Режимы и условия эксплуатации			t _λ , ч, не менее	λ, 1/ч не более
Вид режима	Электрический режим	Температура среды, °С		
Типовой	U _{ном}	+ 85	3 000	5 · 10 ⁻⁶
Предельно допустимый	0,65 · U _{ном}	+ 125	3 000	5 · 10 ⁻⁶

95-процентный срок сохраняемости конденсаторов при хранении в условиях согласно ГОСТ 21493 должен составлять 30 лет.



Информация для заказа

Обозначение при заказе:

Конденсатор K53-84 «E» – 6,3 В – 470 мкФ ± 10 % В ЕВАЯ.673546.011ТУ.

Для заказа изделий, получения информации о наличии и ценах перейдите по QR-коду



ТАНТАЛОВЫЕ КОНДЕНСАТОРЫ

K53-85

Новая разработка

АДПК.673546.012 ТУ

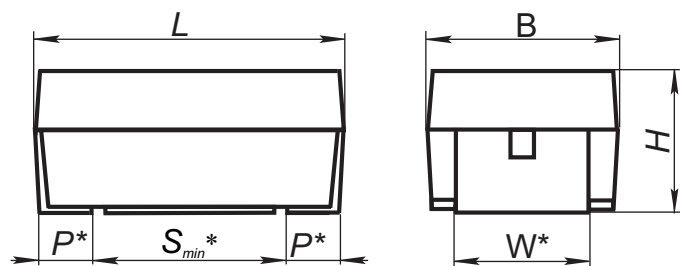
Конденсаторы включены в Реестр российской промышленной продукции согласно постановлению Правительства РФ № 719 от 17.07.2015.

Полярные, постоянной ёмкости. Предназначены для поверхностного монтажа в цепях постоянного, пульсирующего токов и в импульсном режиме. Изготавливаются в климатическом исполнении ВЗ.1 по ГОСТ 15150.

Номинальное напряжение, $U_{ном}$, В	2,5...50
Номинальная ёмкость, $C_{ном}$, мкФ	0,15...1 500
Допускаемое отклонение ёмкости (20°C, f=50 Гц), %	±10; ±20;
Интервал рабочих температур	-60°C...+125°C



Пример маркировки для конденсаторов габаритов "А"

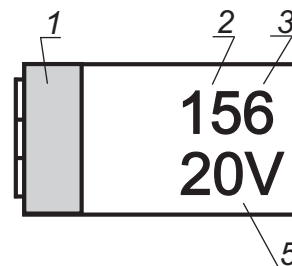


Габаритные размеры и масса конденсаторов

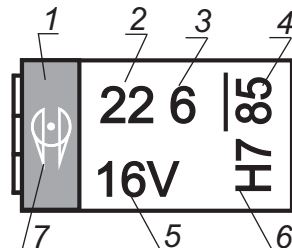
Код корпуса	L, мм	B, мм	H, мм	W*, мм	P*, мм	S _{min} *, мм	Масса, г
A	3,2	1,6	1,6	1,2	0,8	1,1	0,05
B	3,5	2,8	1,9	2,2	0,8	1,4	0,08
C	6,0	3,2	2,6	2,2	1,3	2,9	0,3
D	7,3	4,3	2,9	2,4	1,3	4,4	0,5
E	7,3	4,3	4,1	2,4	1,3	4,4	0,6
X	7,3	6,1	3,55	3,1	1,3	4,4	0,8
V	7,3	4,3	2,0	2,4	1,3	4,4	0,4

* размер проверки не подлежит

Пример маркировки для конденсаторов габарита "В"



Пример маркировки для конденсаторов габаритов "С", "D", "Е", "Х" и "V"



- 1 – положительный вывод (в виде цветной полосы);
- 2 – номинальная ёмкость, пФ;
- 3 – код множителя;
- 4 – код изделия (маркируется только число 85, допускается отсутствие полосы);
- 5 – номинальное напряжение, В;
- 6 – код даты изготовления;
- 7 – товарный знак

Коды месяца изготовления

Месяц	Код	Месяц	Код
Январь	1	Июль	7
Февраль	2	Август	8
Март	3	Сентябрь	9
Апрель	4	Октябрь	0
Май	5	Ноябрь	N
Июнь	6	Декабрь	D

ТАНТАЛОВЫЕ КОНДЕНСАТОРЫ

Коды множителя емкости

Множитель емкости	Код множителя
10 ⁴	4
10 ⁵	5
10 ⁶	6
10 ⁷	7
10 ⁸	8

Обозначение кодов года изготовления

Год	2025	2026	2027	2028	2029	2030	2031	2032	2033	2034	2035	2036	2037	2038	2039	2040
Код	T	U	V	W	X	A	B	C	D	E	F	H	I	K	L	M

Коды корпуса конденсаторов

C _{ном} , мкФ	U _{ном} , В								
	2,5	4	6,3	10	16	20	25	35	50
0,15									A
0,22								A	A
0,33								A	A
0,47							A	A, B	A, B, C
0,68							A	A	B
1,0					A	A	A	A, B	B, C
1,5						A	A, B	A, B	C
2,2				A	A	A, B	A, B	A, B, C	C, D
3,3			A		A, B	A, B	B	B, C	C, D
4,7				A, B	A, B	A, B	B, C	B, C, D	C, D
6,8			A	A, B	A, B	B, C	C	C, D	D
10			A, B	A, B	A, B, C	B, C	C, D	C, D, E	D, E
15			A	A, B, C	B, C	C	C, D	D, V	E, X
22			A, B, C	A, B, C	B, C, D	C, D	C, D	D, E, V	
33			A, B	B, C	B, C, D, V	C, D	D, E, V	D, E, X	
47		A	B, C	B, C, D	C, D, V	D, E	D, E, V	E, X	
68			B, C, C,	C, D, V	C, D, V	D, E, V	D, E, X	X	
100	B	B	D, V	C, D, E, V	C, D, E, V	E, X	E		
150	B	B, C	C, D, V	D, E, V	D, E, X, V*	X	X*		
220	D	D, V	C, D,	D, E, V	E, X				
330	V	C, D	E, V	E, X					
470	D, V	D, E	D, E, X, V	E, X					
680	D, E, V	D, E	D, E, X	X*					
1000	E, V*	E, X	E, X						
1500	D, E, X*	E, X*	E*, X*						

* Только с отклонением емкости ± 20 %

ТАНТАЛОВЫЕ КОНДЕНСАТОРЫ

Тангенс угла потерь конденсаторов

C _{НОМ'} МКФ	U _{НОМ'} , В								
	2.5	4	6.3	10	16	20	25	35	50
0,15									6
0,22								6	6
0,33								6	6
0,47							6	8 «А» 6 «В»	8 «А» 6 «В,С»
0,68							6	8	8
1,0					8	6	6	8	8
1,5						8	8 «А» 6 «В»	6 «А» 8 «В»	8
2,2				8	8	8	8 «А» 6 «В»	6 «А» 12 «В» 8 «С»	8
3,3			8		8	10 «А» 8 «В»	8	10 «В» 8 «С»	8
4,7				8	8	10 «А» 8 «В»	12 «В» 8 «С»	6 «В» 8 «С,Д»	6 «С» 8 «Д»
6,8			8	10 «А» 8 «В»	10 «А» 8 «В»	10 «В» 8 «С»	8	8 «С» 10 «Д»	8
10			14 «А» 8 «В»	10 «А» 8 «В»	10 «А,В» 8 «С»	10 «В» 8 «С»	8	6 «С» 10 «Д» 8 «Е»	12 «Д» 8 «Е»
15			14	14 «А» 10 «В» 8 «С»	10 «В» 8 «С»	8	10 «С» 8 «Д»	10 «Д» 6 «V»	8 «Е» 10 «X»
22			14 «А,С» 8 «В»	8 «А,С» 10 «В»	10 «В,С» 8 «Д»	10 «С» 8 «Д»	8 «С» 10 «Д»	6 «D,V» 10 «E»	
33			8 «А» 12 «В»	10 «В» 8 «С»	8 «В,Д» 10 «С,В»	10 «С» 8 «Д»	6 «D,V» 10 «E»	6 «D» 8 «E,X»	
47		8	12 «В» 10 «С»	16 «В» 10 «С» 8 «Д»	12 «С» 8 «Д» 10 «V»	10 «Д» 8 «Е»	6 «D,V» 10 «E»	8 «Е» 6 «X»	
68			12 «В» 10 «С»	10 «С» 8 «D,V»	10	10 «Д» 8 «Е» 6 «V»	6 «D» 8 «X» 12 «E»	6	
100	14	12	10	10	8 «С» 12 «E,D,V»	10	10		
150	14	12	10	12 «D,E» 10 «V»	10 «D» 12 «E,X» 15 «V»	12	10		
220	14	10 «D» 12 «V»	12	12 «D,E» 10 «V»	14				
330	12	12 «С» 14 «D»	12	12					
470	14 «D» 12 «V»	14 «D» 12 «E»	12 «E,X» 14 «D»	14					
680	16 «D» 14 «E» 12 «V»	14 «D» 16 «E»	12	18*					
1000	18 «E» 30 «V»	20	20 «E» 16 «X»						
1500	60 «D» 30 «E,X»	30	–						

* Только с отклонением емкости ± 20 %



ТАНТАЛОВЫЕ КОНДЕНСАТОРЫ

Эквивалентное последовательное сопротивление конденсаторов

C _{НОМ} мкФ	U _{НОМ} , В								
	2.5	4	6.3	10	16	20	25	35	50
0,15									9
0,22								9	9
0,33								9	9
0,47							9	9	9
0,68							9	9	7
1,0					9	9	8	9 «А» 8 «В»	7 «В» 5 «С»
1,5						7,2	8 «А» 4,6 «В»	9 «А» 5,6 «В»	4
2,2				7,2	5,4	6,3 «А» 3,2 «В»	7 «А» 4,1 «В»	8 «А» 5,4 «В» 3,2 «С»	3,2
3,3			7,2		5,4 «А» 3,2 «В»	6,3 «А» 3,2 «В»	3,2	5 «В» 3,2 «С»	2,3 «С» 2,7 «D»
4,7				7,2 «А» 3,2 «В»	6,3 «А» 3,2 «В»	6,3 «А» 3,2 «В»	3,2 «В» 2,9 «С»	4,5 «В» 2,7 «С» 1,4 «D»	2 «С» 1,4 «D»
6,8			5,4	5 «А» 3,2 «В»	6,3 «А» 3,2 «В»	3,2 «В» 2,3 «С»	1,8	3,6 «С» 2,3 «D»	1,1
10			4,5 «А» 3,2 «В»	3,2	5,7 «А» 3,2 «В» 2,2 «С»	2,7 «В» 1,6 «С»	1,3 «С» 1,4 «D»	3,2 «С» 0,9 «D» 0,8 «E»	0,9 «D» 0,6 «E»
15			4	7,5 «А» 3,2 «В» 2,3 «С»	2,5 «В» 1,6 «С»	1,5	1,1	1 «D» 1,2 «V»	0,6 «E» 0,7 «X»
22			3,8 «А» 3,2 «В» 2,3 «С»	7,3 «А» 1,4 «В» 1,6 «С»	3 «В» 1,5 «С» 1,4 «D»	1,2 «С» 1,1 «D»	1,1 «С» 0,7 «D»	1 «D,V» 0,7 «E»	
33			3,2	1,2 «В» 1,4 «С»	2,7 «В» 1 «С» 1,3 «D,V»	1	0,7 «D,E» 0,6 «V»	0,8 «D» 0,7 «E,X»	
47		9	2,7 «В» 1,4 «С»	2,7 «В» 1 «С» 1,2 «D»	1 «С» 0,7 «D» 1,7 «V»	0,7	0,7 «D,E» 0,6 «V»	0,6 «E» 0,5 «X»	
68			2,3 «В» 1,1 «С»	1 «С» 0,7 «D» 0,6 «V»	0,9 «С» 0,6 «D,V»	0,6 «D,V» 0,7 «E»	0,7 «D,E» 0,8 «X»	0,5	
100	3,9	2,7	0,8 «С» 1,1 «D» 0,6 «V»	1 «С» 0,7 «D,E» 0,6 «V»	0,8 «С» 0,6 «D,V» 0,7 «E»	0,6 «E» 0,5 «X»	0,7		
150	3,2	3,2 «В» 1 «С»	0,8 «С» 0,7 «D» 0,6 «V»	0,7 «D,E» 0,6 «V»	0,6 «D,V» 0,7 «E» 0,5 «X»	0,4	0,7		
220	0,7	0,7 «D» 0,6 «V»	0,7 «C,D,E» 0,6 «V»	0,5 «D,E» 0,6 «V»	0,4				
330	0,6	0,6 «С» 0,7 «D»	0,5 «D,E,X» 0,6 «V»	0,4 «E» 0,5 «X»					
470	1 «D» 0,6 «V»	0,6	0,5 «D,X» 0,6 «E»	0,3 «E» 0,4 «X»					
680	0,9 «D,E» 0,5 «V»	0,5	0,4 «E» 0,5 «X»	0,4					
1000	0,5	0,4 «E» 0,5 «X»	0,3						
1500	0,5 «D» 0,3 «E» 0,4 «X»	0,4 «E» 0,5 «X»							

Значения ЭПС, указанные в таблице, приведены для ознакомления. Фактический уровень ЭПС конденсаторов на уровне ведущих зарубежных аналогов. В настоящее время ведется корректировка значений ЭПС в технических условиях.

ТАНТАЛОВЫЕ КОНДЕНСАТОРЫ

Ток утечки конденсаторов

C _{НОМ} , мкФ	U _{НОМ} , В								
	2,5	4	6,3	10	16	20	25	35	50
0,15									0,5
0,22								0,5	0,5
0,33								0,5	0,5
0,47							0,5	0,5	0,5
0,68							0,5	0,5	0,5
1,0					0,5	0,5	0,5	0,5	0,5
1,5						0,5	0,5	0,5	0,8
2,2				0,5	0,5	0,5	0,6	0,8	1,1
3,3			0,5		0,5	0,7	0,8	1,2	1,7
4,7				0,5	0,8	0,9	1,2	1,6	2,4
6,8			0,5	0,7	1,1	1,4	1,7	2,4	3,4
10			0,6	1,0	1,6	2,0	2,5	3,5	5,0
15			0,9	1,5	2,4	3,0	3,8	5,3	7,5
22			1,4	2,2	3,5	4,4	5,5	7,7	
33			2,1	3,3	5,3	6,6	8,3	11,6	
47		1,9	3,0	4,7	7,5	9,4	11,8	16,5	
68			4,3	6,8	10,9	13,6	17,0	23,8	
100	2,5	4,0	6,3	10,0	16,0	20,0	25,0		
150	3,8	6,0	9,5	15,0	24,0	30,0	37,5		
220	5,5	8,8	13,9	22,0	35,2				
330	8,3	13,2	20,8	33,0					
470	11,8	18,8	29,6	47,0					
680	17,0	27,2	42,8	68,0					
1000	25,0	40,0	63,0						
1500	37,5	60,0							

Интенсивность отказов конденсаторов

Режимы и условия эксплуатации			t _λ , ч, не менее	λ, 1/ч не более
Вид режима	Электрический режим	Температура среды, °С		
Типовой	U _{НОМ}	+ 85	3 000	5 · 10 ⁻⁶
Предельно допустимый	0,65 · U _{НОМ}	+ 125	3 000	5 · 10 ⁻⁶

95-процентный срок сохраняемости конденсаторов при хранении в условиях согласно ГОСТ 21493 должен составлять 15 лет.

Информация для заказа

Обозначение при заказе:

Конденсатор K53-85 «В» – 2,5 В – 100 мкФ ± 10 % ЕВАЯ.673546.012ТУ



Для заказа изделий,
получения информации
о наличии и ценах
перейдите по QR-коду



K53-86

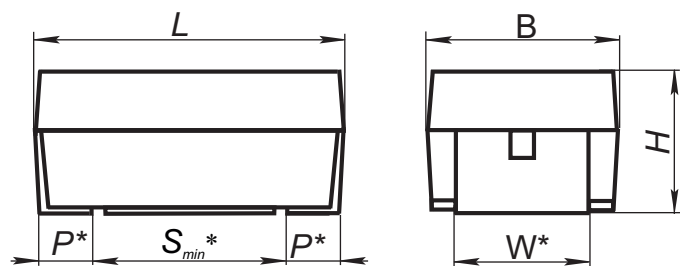
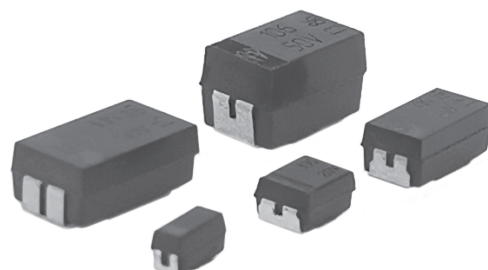
Новая разработка

АДПК.673546.013 ТУ

Конденсаторы включены в Реестр российской промышленной продукции согласно постановлению Правительства РФ № 719 от 17.07.2015.

Полярные, постоянной ёмкости. Предназначены для поверхностного монтажа в цепях постоянного, пульсирующего токов и в импульсном режиме. Изготавливаются в климатическом исполнении ВЗ.1 по ГОСТ 15150.

Номинальное напряжение, $U_{НОМ}$, В	6,3...50
Номинальная емкость, $C_{НОМ}$, мкФ	0,10...220
Допускаемое отклонение емкости (20°C, f=50 Гц), %	±10; ±20;
Интервал рабочих температур	-60°C...+175°C



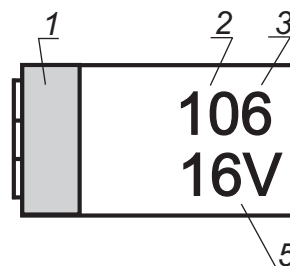
Пример маркировки для конденсаторов габаритов "А"



Габаритные размеры и масса конденсаторов

Код корпуса	L, мм	B, мм	H, мм	W*, мм	P*, мм	S _{min} *, мм	Масса, г
A	3,2	1,6	1,6	1,2	0,8	1,1	0,05
B	3,5	2,8	1,9	2,2	0,8	1,4	0,08
C	6,0	3,2	2,6	2,2	1,3	2,9	0,3
D	7,3	4,3	2,9	2,4	1,3	4,4	0,5
E	7,3	4,3	4,1	2,4	1,3	4,4	0,6

Пример маркировки для конденсаторов габарита "В"

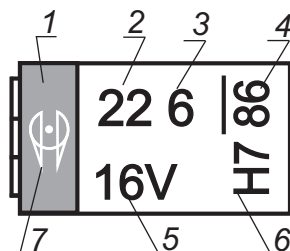


* размер проверки не подлежит

Коды месяца изготовления

Месяц	Код	Месяц	Код
Январь	1	Июль	7
Февраль	2	Август	8
Март	3	Сентябрь	9
Апрель	4	Октябрь	0
Май	5	Ноябрь	N
Июнь	6	Декабрь	D

Пример маркировки для конденсаторов габаритов "С", "D", "Е", "Х" и "У"



Коды множителя емкости

Множитель емкости	Код множителя
10 ⁴	4
10 ⁵	5
10 ⁶	6
10 ⁷	7
10 ⁸	8

- 1 – положительный вывод (в виде цветной полосы);
- 2 – номинальная емкость, пФ;
- 3 – код множителя;
- 4 – код изделия (маркируется только число 86, допускается отсутствие полосы);
- 5 – номинальное напряжение, В;
- 6 – код даты изготовления;
- 7 – товарный знак

ТАНТАЛОВЫЕ КОНДЕНСАТОРЫ

Обозначение кодов года изготовления

Год	2025	2026	2027	2028	2029	2030	2031	2032	2033	2034	2035	2036	2037	2038	2039	2040
Код	T	U	V	W	X	A	B	C	D	E	F	H	I	K	L	M

Коды корпуса конденсаторов

C _{ном'} МКФ	Uном, В						
	6,3	10	16	20	25	35	50
0,10						A	
0,15						A	
0,22						A	
0,33						A	
0,47					A	B	
0,68					A	B	
1,0					A	B	
1,5				A		C	
2,2			A		B	C	
3,3		A	A	B		C	D
4,7	A	A	A, B			C	D
6,8	A	A	A*, B		C	D	D
10	A	A, B	B		C	D	D, E
15	B	B	B*	C		D	
22	B	B	C		D	E	
33	B	C	C	D	E		
47	C	C	C, D				
68	C	D	D				
100	D	D	E				
150	D						
220		E					

* Только с отклонением емкости $\pm 20\%$

ТАНТАЛОВЫЕ КОНДЕНСАТОРЫ

Тангенс угла потерь конденсаторов

C _{НОМ} , МКФ	U _{НОМ} , В						
	6,3	10	16	20	25	35	50
0,10						8	
0,15						8	
0,22						8	
0,33						8	
0,47					8	8	
0,68					8	8	
1,0					10	8	
1,5				10		10	
2,2			8		10	10	
3,3		10	10	10		10	10
4,7	10	8	10			10	10
6,8	8	10	10		10	10	10
10	10	10 «А»	10		10	10	10
		8 «В»					
15	10	10	10	10		10	
22	10	10	10		8	10	
33	10	10	10	10	10		
47	10	10	10				
68	10	8	10				
100	8	10	10				
150	10						
220		10					

* Только с отклонением емкости ± 20 %

ТАНТАЛОВЫЕ КОНДЕНСАТОРЫ

Эквивалентное последовательное сопротивление конденсаторов

C _{НОМ} , МКФ	U _{НОМ} , В						
	6,3	10	16	20	25	35	50
0,10						24	
0,15						22	
0,22						20	
0,33						16	
0,47					16	12	
0,68					12	10	
1,0					10	9	
1,5				12		7	
2,2			9		10	5	
3,3		11	10	7		5	2,5
4,7	8	9	10 «А»			7	2
			7 «В»				
6,8	8	9	10 «А»		3,5	2,5	2,5
			7 «В»				
10	7	9 «А»	9		3	2	3 «D»
		6 «В»		1,2 «E»			
15	6	6	9	3,5		2,5	
22	6	8	3,5		2	1,2	
33	6	3,5	3,5	2	1,2		
47	4	3,5	4 «С»				
			2 «D»				
68	4	1,2	2,5				
100	1,5	2,5	1,2				
150	2,5						
220		1					

Значения ЭПС, указанные в таблице, приведены для ознакомления. Фактический уровень ЭПС конденсаторов на уровне ведущих зарубежных аналогов. В настоящее время ведется корректировка значений ЭПС в технических условиях.

ТАНТАЛОВЫЕ КОНДЕНСАТОРЫ

Ток утечки конденсаторов

C _{НОМ} , мкФ	U _{НОМ} , В						
	6,3	10	16	20	25	35	50
0,10						0,5	
0,15						0,5	
0,22						0,5	
0,33						0,5	
0,47					0,5	0,5	
0,68					0,5	0,5	
1,0					0,5	0,5	
1,5				0,5		0,6	
2,2			0,5		0,6	0,8	
3,3		0,5	0,6	0,7		1,2	1,7
4,7	0,5	0,5	0,8			1,7	2,4
6,8	0,5	0,7	1,1		1,7	2,4	3,4
10	0,7	1,0	1,6		2,5	3,5	5,0
15	0,9	1,5	2,4	3,0		5,3	
22	1,4	2,2	3,5		5,5	8,0	
33	2,1	3,3	5,3	6,6	9,0		
47	3,0	4,7	7,6				
68	4,3	6,8	11,0				
100	6,3	10,0	16,0				
150	9,5						
220		22,0					

Интенсивность отказов конденсаторов

Режимы и условия эксплуатации			t _λ , ч, не менее	λ, 1/ч не более
Вид режима	Электрический режим	Температура среды, °С		
Типовой	U _{НОМ}	+ 85	3 000	5 · 10 ⁻⁶
Предельно допустимый	0,65 · U _{НОМ}	+ 175	2 100	8 · 10 ⁻⁶

95-процентный срок сохраняемости конденсаторов при хранении в условиях согласно ГОСТ 21493 должен составлять 15 лет.



Для заказа изделий,
получения информации
о наличии и ценах
перейдите по QR-коду

Информация для заказа

Обозначение при заказе:

Конденсатор K53-86 «А» – 6,3 В – 4,7 мкФ ± 10 % ЕВАЯ.673546.013ТУ.

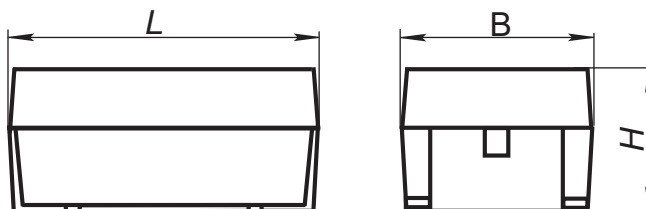
K53-87

Новая разработка

АДПК.673546.014 ТУ

Полярные, постоянной ёмкости, с полимерным катодом. Предназначены для поверхностного монтажа в цепях постоянного, пульсирующего токов и в импульсном режиме. Изготавливаются в климатическом исполнении ВЗ.1 по ГОСТ 15150.

Номинальное напряжение, $U_{\text{ном}}$, В	2,5...50
Номинальная ёмкость, $C_{\text{ном}}$, мкФ	1...1000
Допускаемое отклонение ёмкости (20°C, f=50 Гц), %	±10; ±20
Интервал рабочих температур	-55°C...+105°C



Габаритные размеры и масса конденсаторов

Код корпуса	L, мм		B, мм		H, мм		Масса, не более, г
	Ном. знач.	Пред. откл.	Ном. знач.	Пред. откл.	Ном. знач.	Пред. откл.	
A	3,2	±0,2	1,6	±0,2	1,6	±0,2	0,05
B	3,5	±0,2	2,8	±0,2	1,9	±0,2	0,08
C	6,0	±0,3	3,2	±0,3	2,5	±0,3	0,3
D	7,3	±0,3	4,3	±0,3	2,9	±0,3	0,5
E, E(м)	7,3	±0,3	4,3	±0,3	4,1	±0,3	0,6
X	7,3	±0,3	6,1	±0,3	3,45	±0,3	0,8

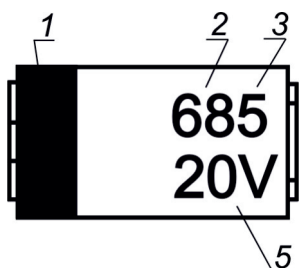
Примечание – E(м) – мультианодное исполнение

Пример маркировки конденсаторов корпуса «А»

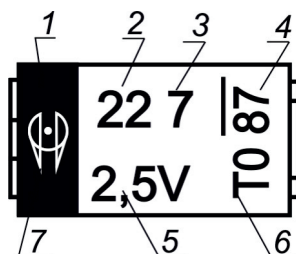


- 1 – положительный вывод (в виде цветной полосы);
- 2 – номинальная ёмкость, пФ;
- 3 – код множителя;
- 4 – код изделия (маркируется только число 87);
- 5 – номинальное напряжение, В;
- 6 – код даты изготовления;
- 7 – товарный знак;
- 8 – мультианодное исполнение

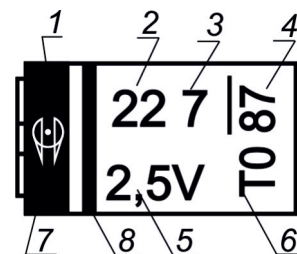
Пример маркировки конденсаторов корпуса «В»



Пример маркировки конденсаторов корпусов «С», «D», «E» и «X»



Пример маркировки конденсаторов корпуса «E(м)»



ПОЛИМЕРНЫЕ ТАНТАЛОВЫЕ КОНДЕНСАТОРЫ

Обозначение кодов года изготовления

Год	2025	2026	2027	2028	2029	2030	2031	2032	2033	2034	2035	2036	2037	2038	2039	2040
Код	T	U	V	W	X	A	B	C	D	E	F	H	I	K	L	M

Коды месяца изготовления

Месяц	Код	Месяц	Код
Январь	1	Июль	7
Февраль	2	Август	8
Март	3	Сентябрь	9
Апрель	4	Октябрь	O
Май	5	Ноябрь	N
Июнь	6	Декабрь	D

Коды множителя емкости

Множитель емкости	Код множителя
10^4	4
10^5	5
10^6	6
10^7	7
10^8	8

Коды корпуса конденсаторов

Сном, мкФ	Uном, В									
	2,5	4	6,3	10	16	20	25	32	40	50
1	-	-	-	-	-	-	-	-	B	C
1,5	-	-	-	-	-	-	-	-	C	C
2,2	-	-	-	-	-	-	-	B	C	C
3,3	-	-	-	-	-	-	B	C	C, D	D
4,7	-	-	-	-	-	B	C	C, D	D	D
6,8	-	-	-	-	B	B	C	C, D	E	E
10	-	-	-	A, B	B	C	C	D	E	E
15	-	-	A, B	B	C	C, D	C	D, E	E	-
22	-	B	B	C	C	C	D	E	-	-
33	B	B	C	C	C, D	D, E	E	E	-	-
47	C	C	C	C	D	D	E	-	-	-
68	C	C	C	D	D	E	E	-	-	-
100	C	C	D	D	E, E(m)	E	-	-	-	-
150	C	D	D	E, E(m)	E, E(m)	X	-	-	-	-
220	D	D	E, E(m)	E, E(m)	X	-	-	-	-	-
330	D	E, E(m)	E, E(m)	X	-	-	-	-	-	-
470	E, E(m)	E, E(m)	X	-	-	-	-	-	-	-
680	E, E(m)	X	X	-	-	-	-	-	-	-
1000	X	X	-	-	-	-	-	-	-	-

Примечание – E(m) – мультианодное исполнение

ПОЛИМЕРНЫЕ ТАНТАЛОВЫЕ КОНДЕНСАТОРЫ

Значения электрических параметров конденсаторов

U _{ном} , В	C _{ном} , мкФ	Код корпуса	tg δ, %	I _{ут} , мкА	R _{экв} , МОм
6,3	15	A	10	9,5	500
10	10	A	10	10,0	500
2,5	33	B	10	8,3	200
4	22	B	10	8,8	300
4	33	B	10	13,2	200
6,3	15	B	10	9,5	270
6,3	22	B	10	13,9	300
10	10	B	10	10,0	240
10	15	B	10	15,0	270
16	6,8	B	10	10,9	240
16	10	B	12	16,0	300
20	4,7	B	10	9,4	220
20	6,8	B	10	13,6	300
25	3,3	B	10	8,3	280
32	2,2	B	10	7,0	320
40	1	B	10	4,0	350
2,5	47	C	10	11,8	170
2,5	68	C	10	17,0	140
2,5	100	C	10	25,0	170
2,5	150	C	10	37,5	130
4	47	C	10	18,8	170
4	68	C	10	27,2	150
4	100	C	12	40,0	160
6,3	33	C	10	20,8	160
6,3	47	C	10	29,6	130
6,3	68	C	10	42,8	150
10	22	C	10	22,0	120
10	33	C	10	33,0	120
10	47	C	10	47,0	170
16	15	C	10	24,0	180
16	22	C	12	35,2	190
16	33	C	12	52,8	170
20	10	C	10	20,0	180
20	15	C	10	30,0	180
20	22	C	10	44,0	180
25	4,7	C	10	11,8	170
25	6,8	C	10	17,0	170
25	10	C	10	25,0	180
25	15	C	10	37,5	180
32	3,3	C	10	10,6	180
32	4,7	C	10	15,0	200

ПОЛИМЕРНЫЕ ТАНТАЛОВЫЕ КОНДЕНСАТОРЫ

U _{НОМ} , В	C _{НОМ} , МКФ	Код корпуса	tg δ, %	I _{ут} , мкА	R _{экв} , МОм
32	6,8	С	10	21,8	200
40	1,5	С	10	6,0	200
40	2,2	С	10	8,8	230
40	3,3	С	10	13,2	250
50	1	С	10	5,0	250
50	1,5	С	10	7,5	300
50	2,2	С	10	11,0	300
2,5	220	D	10	55,0	90
2,5	330	D	10	82,5	90
4	150	D	10	60,0	70
4	220	D	10	88,0	65
6,3	100	D	10	63,0	70
6,3	150	D	10	94,5	55
10	68	D	10	68,0	100
10	100	D	10	100,0	80
16	33	D	10	52,8	110
16	47	D	10	75,2	100
16	68	D	12	108,8	120
20	15	D	10	30,0	160
20	33	D	10	66,0	180
20	47	D	10	94,0	180
25	22	D	10	55,0	120
32	4,7	D	10	15,0	130
32	6,8	D	10	21,8	130
32	10	D	10	32,0	130
32	15	D	10	48,0	180
40	3,3	D	10	13,2	100
40	4,7	D	10	18,8	100
50	3,3	D	10	16,5	200
50	4,7	D	10	23,5	200
2,5	470	E	12	117,5	60
2,5	680	E	12	170,0	60
4	330	E	12	132,0	60
4	470	E	12	188,0	60
6,3	220	E	12	138,6	70
6,3	330	E	12	207,9	90
10	150	E	12	150,0	80
10	220	E	12	220,0	100
16	100	E	12	160,0	150
16	150	E	16	240,0	110
20	33	E	10	66,0	170
20	68	E	10	136,0	170
20	100	E	10	200,0	160
25	33	E	10	82,5	220
25	47	E	10	117,5	190

ПОЛИМЕРНЫЕ ТАНТАЛОВЫЕ КОНДЕНСАТОРЫ

U _{НОМ} , В	C _{НОМ} , МКФ	Код корпуса	tg δ, %	I _{УТ} , мкА	R _{ЭКВ} , МОм
25	68	Е	10	170,0	140
32	15	Е	10	48,0	160
32	22	Е	10	70,4	200
32	33	Е	10	105,6	160
40	6,8	Е	10	27,2	300
40	10	Е	10	40,0	220
40	15	Е	10	60,0	210
50	6,8	Е	10	34,0	160
50	10	Е	10	50,0	160
2,5	470	Е(М)	12	117,5	27
2,5	680	Е(М)	12	170,0	27
4	330	Е(М)	12	132,0	30
4	470	Е(М)	12	188,0	27
6,3	220	Е(М)	12	138,6	35
6,3	330	Е(М)	12	207,9	30
10	150	Е(М)	12	150,0	40
10	220	Е(М)	12	220,0	35
16	100	Е(М)	12	160,0	50
16	150	Е(М)	16	240,0	45
2,5	1000	Х	18	250,0	50
4	680	Х	16	272,0	60
4	1000	Х	16	400,0	30
6,3	470	Х	20	296,1	65
6,3	680	Х	12	428,4	60
10	330	Х	20	330,0	140
16	220	Х	25	352,0	150
20	150	Х	25	300,0	160

Интенсивность отказов конденсаторов

Режимы и условия эксплуатации			t _λ , ч, не менее	λ, 1/ч не более
Вид режима	Электрический режим	Температура среды, °С		
Типовой	U _{НОМ}	+ 85	4 100	1 · 10 ⁻⁵
Предельно допустимый	0,8 · U _{НОМ}	+ 105	3 750	2 · 10 ⁻⁵
Облегченный	U _{НОМ}	+ 60	6 500	1 · 10 ⁻⁵
	0,5 · U _{НОМ}	+ 50	35 000	2 · 10 ⁻⁶

95-процентный срок сохраняемости конденсаторов при хранении в условиях согласно ГОСТ 21493 должен составлять 15 лет.

Информация для заказа

Обозначение при заказе:

Конденсатор K53-87 «А» – 6,3 В – 15 мкФ ± 10 % ЕВАЯ.673546.014ТУ

Конденсатор K53-87 «Е (М)» – 10 В – 220 мкФ ± 10 % ЕВАЯ.673546.014ТУ.

Для заказа изделий,
получения информации
о наличии и ценах
перейдите по QR-коду



Тел.: (34147) 4-25-01

Адрес: Россия, 427968, Удмуртская Республика,
г. Сарапул, ул. Калинина, д. 3

e-mail: elecond-market@elcudm.ru, www.elecond.ru

