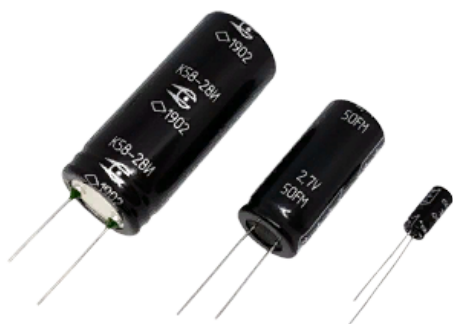


# СУПЕРКОНДЕНСАТОР K58-28

## специального назначения



АЖЯР.673623.006 ТУ

Конденсаторы выпускаются серийно. Ведётся приём заявок на поставку.

### НАЗНАЧЕНИЕ:

- поддержание работы аппаратуры при провалах напряжения;
- штатное завершение работы аппаратуры;
- обеспечение "моста" при переключении источников тока;
- обеспечение больших разрядных токов в аппаратуре;
- обеспечение быстрого накопления электрической энергии и последующая ее отдача в сеть;
- временное обеспечение питания аппаратуры при ее работе в автономном режиме;
- как накопитель энергии в труднодоступной, удаленной аппаратуре;
- как источник тока в системах однократного применения;
- для повышения надежности работы ответственной аппаратуры;
- применение совместно с химическими и другими источниками тока для увеличения срока их службы;

### ОСНОВНЫЕ ТЕХНИЧЕСКИЕ ДАННЫЕ:

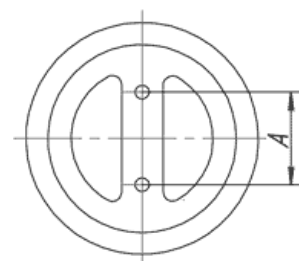
Наименование	Значение
Номинальное напряжение, В	2.7
Номинальная ёмкость, Ф	1; 3; 5; 10; 15; 25; 50; 100; 200
Допускаемое отклонение ёмкости, %	+50...-20; ±20
Повышенная температура при эксплуатации, °С	65
Пониженная температура при эксплуатации, °С	-50
Предельно-допустимое перенапряжение, В	2.85

### ГАБАРИТНЫЙ ЧЕРТЁЖ КОНДЕНСАТОРОВ

рисунок 1

рисунок 2 (остальное см.  
рис. 1)

вид В (вариант 1)



вид В (вариант 2)

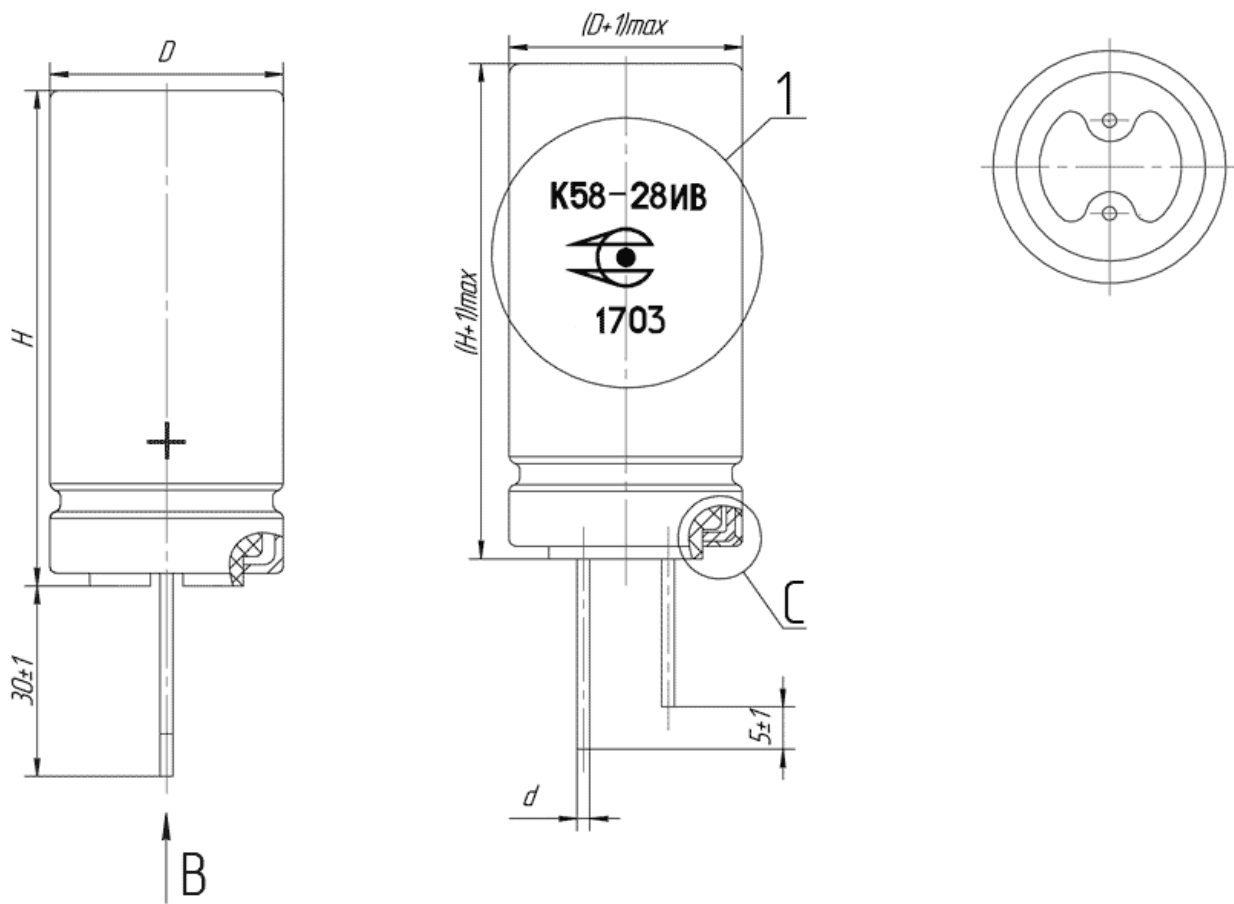
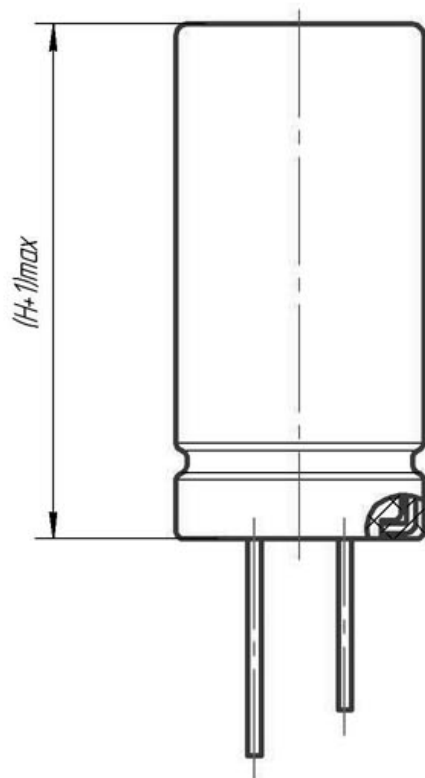
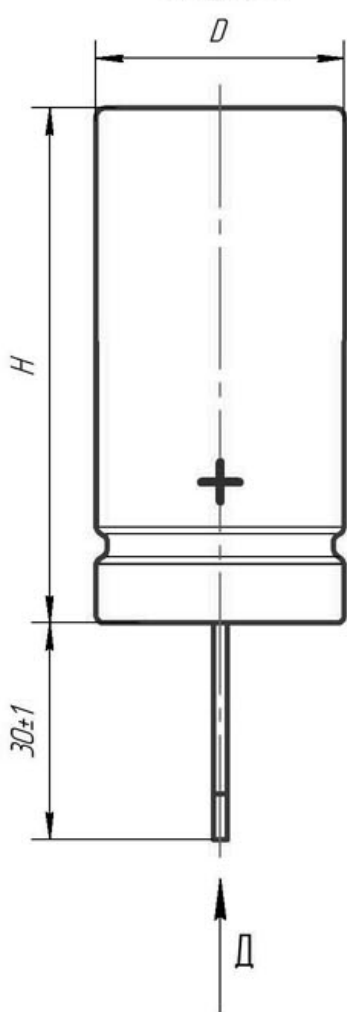


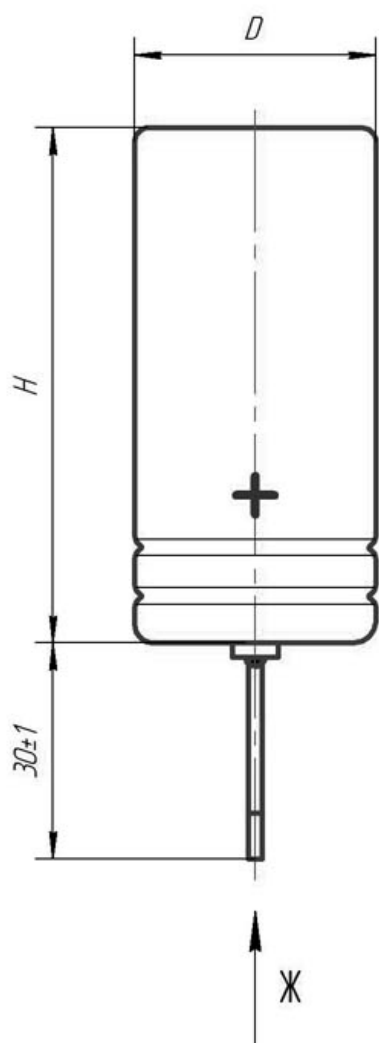
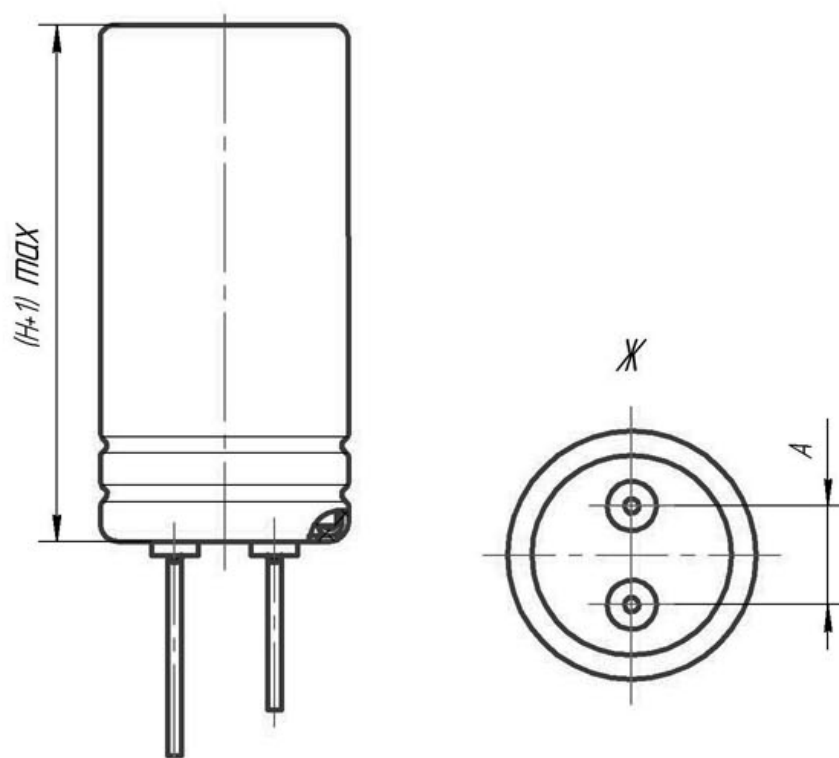
Рисунок 3

Рисунок 4  
Остальное см. рис. 2



Вариант 3

Рисунок 5

Рисунок 6  
Остальное см. рис. 2

## ГАБАРИТНЫЕ РАЗМЕРЫ И МАССА КОНДЕНСАТОРОВ

Уном, В	Сном, Ф	Габарит DxH, мм	d, мм	A, мм	Масса, г	Вариант крышки	Рис.
2.7	1	6.3x14	0.6	2.3	2.5	2	1, 2, 3, 4
2.7	1	8x13	0.6	3.5	2.5	2, 3	1, 2, 3, 4
2.7	3	8x20	0.6	3.5	3.5	2, 3	1, 2, 3, 4
2.7	5	10x20	0.6	5	4.5	1	1, 2, 3, 4
2.7	10	10x30	0.6	5	6.5	1	1, 2, 3, 4
2.7	15	12.5x25	0.6	5	10.5	1	1, 2, 3, 4
2.7	25	16x25	0.8	7.5	15	1, 3	1, 2, 3, 4
2.7	50	18x40	0.8	7.5	25	1, 3	1, 2, 3, 4
2.7	100	20x40	0.8	10	45	1, 3	1, 2, 3, 4
2.7	200	25x60	1	15	90	-	5, 6

## ЗАЩИТА КОРПУСА

Климатическое исполнение	Покрытие лаком	Очехление трубкой изолирующей	Вариант конструктивного исполнения
Конденсаторы, предназначенные для внутреннего монтажа с требованиями стойкости к повышенной влажности воздуха 98% при температуре 25 °С	-	-	1, 3, 5
Конденсаторы, предназначенные для внутреннего монтажа с требованиями стойкости к повышенной влажности воздуха 98% при температуре 25 °С	-	+	2, 4, 6

Климатическое исполнение	Покрытие лаком	Очехление трубкой изолирующей	Вариант конструктивного исполнения
Конденсаторы, предназначенные для внутреннего монтажа с требованиями стойкости к повышенной влажности воздуха 98% при температуре 35 °С	+	-	2, 4, 6
Конденсаторы, предназначенные для внутреннего монтажа с требованиями стойкости к повышенной влажности воздуха 98% при температуре 35 °С	+	+	2, 4, 6

## ЗНАЧЕНИЯ ЭЛЕКТРИЧЕСКИХ ПАРАМЕТРОВ КОНДЕНСАТОРОВ

Уном, В	Сном, мкФ	Габарит DxH, мм	I <sub>ут</sub> , мА T=25°C, 72ч	Рэкв. пост.ток, МОм T=25°C	Рэкв. 1кГц перем.ток, МОм T=25°C	Предельный зарядный и разрядный ток, А (разрядка в течение 1с от Уном до ½ Уном)
2.7	1	6.3x14	10	200	220	0.55
2.7	1	8x13	10	200	210	0.55
2.7	3	8x20	10	55	60	1.7
2.7	5	10x20	15	45	50	2.85
2.7	10	10x30	25	35	40	5.15
2.7	15	12.5x25	40	41	45	7
2.7	25	16x25	65	27	35	10.35
2.7	50	18x40	160	16	20	18.5
2.7	100	20x40	200	15	10	32.5
2.7	200	25x60	700	12	10	35

## ТРЕБОВАНИЯ НАДЁЖНОСТИ

Режимы и условия эксплуатации	t <sub>н</sub> , ч	t <sub>с</sub> , циклов	λ, 1/ч, не более
Предельно-допустимый режим (Уном, Токр=65 °С)	1 500		5x10 <sup>-5</sup>
Предельно-допустимый режим (заряд до Уном, разряд до ½ Уном, Токр=65 °С)		30 000	3x10 <sup>-6</sup>
Типовой режим (Уном, Токр=25 °С)	30 000		3x10 <sup>-6</sup>
Типовой режим (заряд до Уном, разряд до ½ Уном, Токр=25 °С)		500 000	3x10 <sup>-7</sup>

Гамма-процентный срок сохраняемости конденсаторов Тсу при γ=95%, 25 лет

Пример условного обозначения:

**КОНДЕНСАТОР К58-28 - 2.7В - 1Ф (+50-20)% - (6.3x14) АЖЯР.673623.006 ТУ**  
**КОНДЕНСАТОР К58-27 - 2.7В - 1Ф (+50-20)% - (8x13) И АЖЯР.673623.006 ТУ**  
**КОНДЕНСАТОР К58-27 - 2.7В - 25Ф (+50-20)% - (16x25) В АЖЯР.673623.006 ТУ**  
**КОНДЕНСАТОР К58-27 - 2.7В - 200Ф ±20% - (25x60) ИВ АЖЯР.673623.006 ТУ**