

Оксидно-электролитический алюминиевый конденсатор K50-100



АЖЯР.673541.025 ТУ

Полярные, постоянной ёмкости. Предназначены для внутреннего монтажа с требованиями стойкости к повышенной влажности воздуха 98% при температуре 25°C и 35°C, для работы в цепях постоянного и пульсирующего тока РЭА. Уплотнённые. В изолированном корпусе, с торцевой шпилькой и без неё, с радиальными выводами под винт.

ОСНОВНЫЕ ТЕХНИЧЕСКИЕ ДАННЫЕ

Наименование	Значение
Номинальное напряжение, В	25...100
Номинальная ёмкость, мкФ	1 500...330 000
Допускаемое отклонение ёмкости (25 °С, 50 Гц), %	+50...-20; ±20
Повышенная температура среды Токр, максимальное значение при эксплуатации, °С	+100
Пониженная температура среды Токр, минимальное значение при эксплуатации, °С	-60

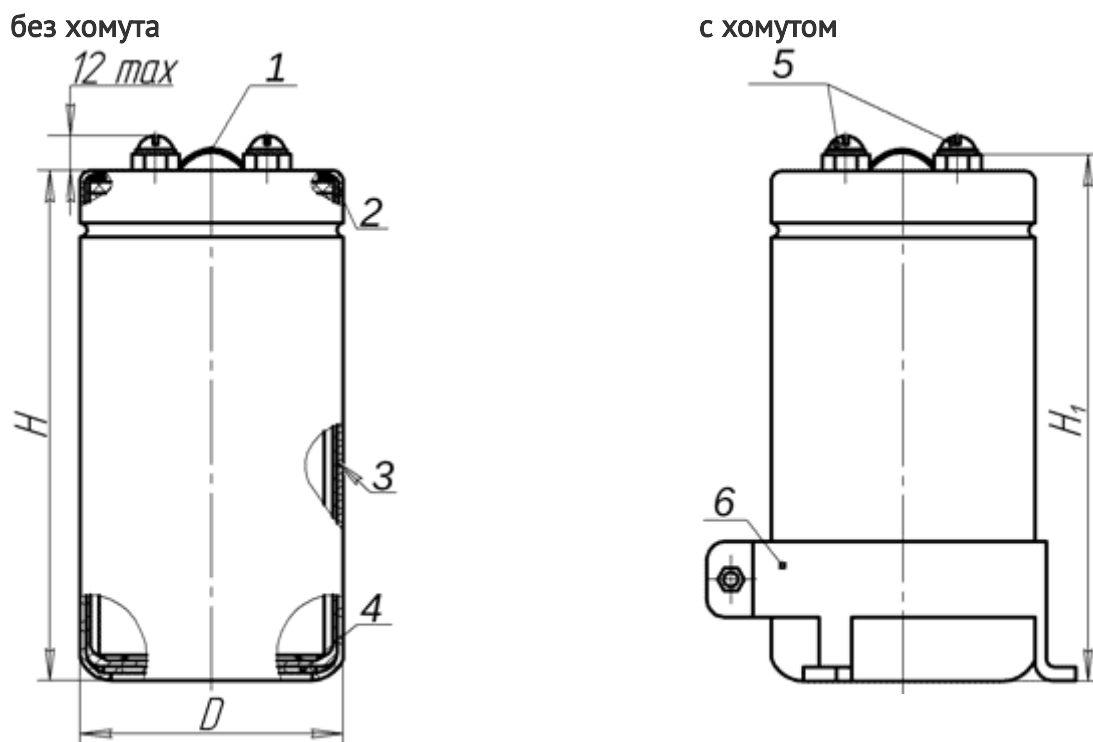
НАДЁЖНОСТЬ КОНДЕНСАТОРОВ

Условия эксплуатации	Наработка $t_{\lambda, ч}$, не менее	Интенсивность отказов конденсаторов, λ , 1/ч, не более
Предельно-допустимый режим ($U_{ном}$, $T_{окр}=100$ °С)	3 000	1×10^{-4}
Типовой режим ($0.7U_{ном}$, $T_{окр}=85$ °С)	12 000	5×10^{-4}
Типовой режим ($0.7U_{ном}$, $T_{окр}=55$ °С)	100 000	5×10^{-5}

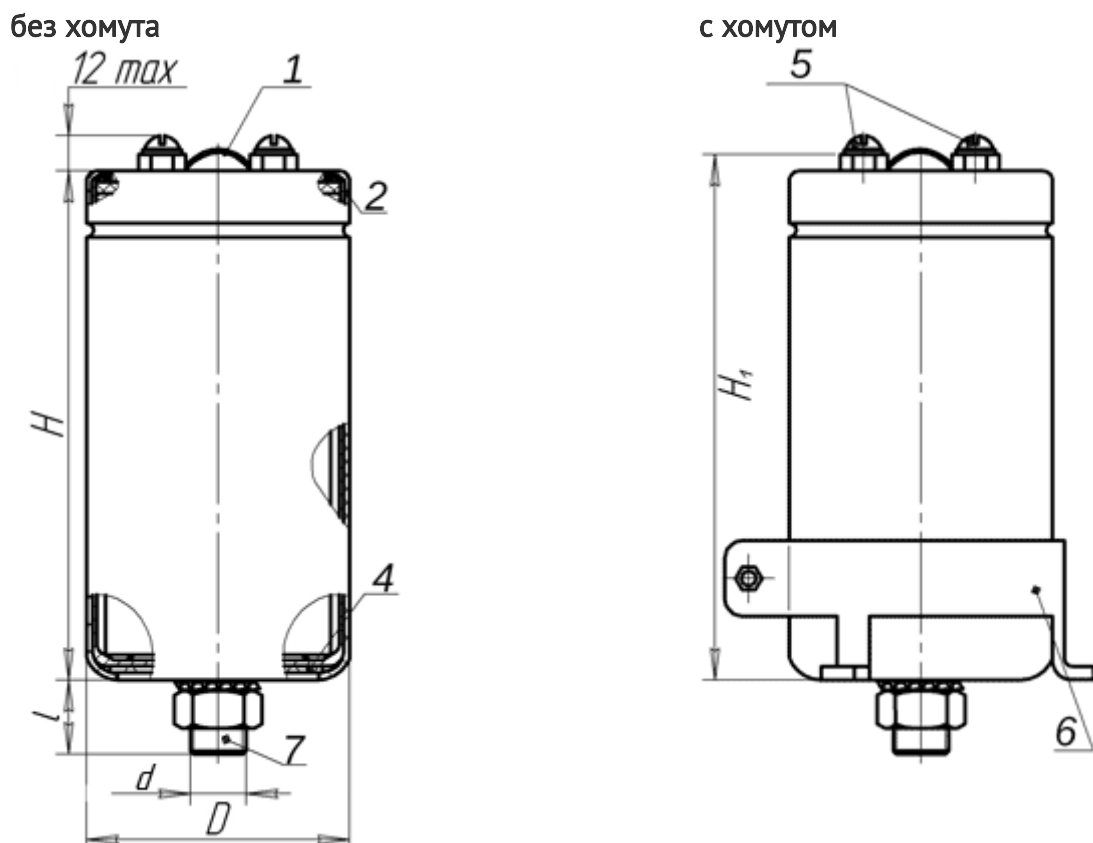
Гамма-процентный срок сохраняемости конденсаторов $T_{су}$ при $y=95\%$ не менее 25 лет.

ЧЕРТЁЖ ОБЩЕГО ВИДА

Вариант конструктивного исполнения а



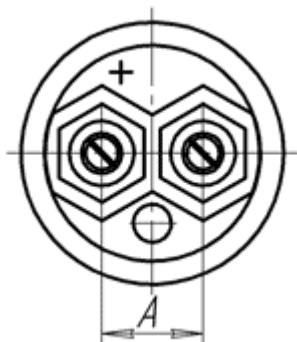
Вариант конструктивного исполнения б



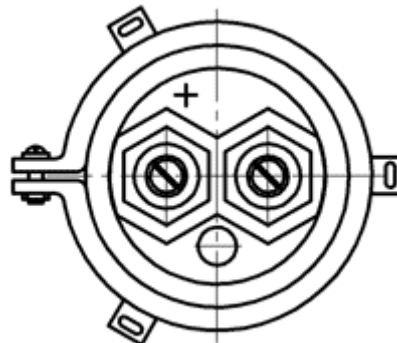
Вариант крышки для $D=35$;

40; 45 мм

без хомута

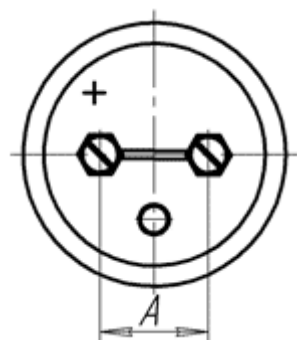


с хомутом

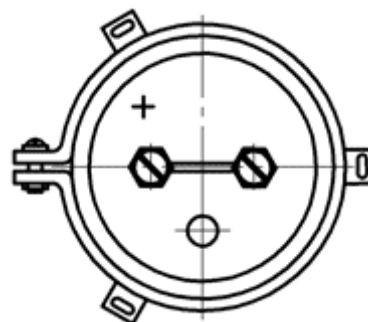


Вариант крышки для D= 50;
65; 76 мм

без хомута



с хомутом



- 1 - Перемычка (для D= 50; 65; 76 мм)
- 2 - Изоляционная трубка
- 3 - Покрытие эмалью (для климатического исполнения В)
- 4 - Изоляционная прокладка
- 5 - Винт М5-6g (для D= 76мм - М6-6g)
- 6 - Хомут
- 7 - Торцевая шпилька

D, мм	A, мм	d	l, мм
35	12.7	M8	13
40			
45	22.2	M12	17
50			
65	28.5		
76			

ЗНАЧЕНИЯ ЭЛЕКТРИЧЕСКИХ ПАРАМЕТРОВ КОНДЕНСАТОРОВ

Uном, В	Сном, мкФ T=25°C, F=50Гц	tg δ, % T=25°C, F=50Гц	Iут, мА T=25°C	Z, мОм T=25°C, F=10кГц	Rэкв, мОм T=25°C, F=100Гц	Iном, А T=100°C	
						F=50Гц	F=100Гц
25	15000	75	0.98	31	42	2.4	5.3
25	22000	80	1.37	22	29	3.3	7.4
25	33000	85	1.93	17	20	4	8.8
25	47000	90	1.6	13	16	5	11
25	47000	95	7.1	13	15	3.5	7.8
25	47000	95	7.1	13	15	3.2	7.1
25	68000	100	10	10	12	4.2	9.4
25	68000	95	3.56	9.3	12	5.8	13
25	100000	100	4.94	7.6	9.4	6.7	15
25	100000	150	15	8	10	5.4	12
25	150000	150	6.97	6.4	8	8.1	18
25	220000	250	9.65	5.6	5.3	9	20
25	330000	250	13.63	5.1	4.5	10.8	24
40	10000	70	1.04	37	42	2.4	5.3
40	15000	80	1.47	16	23	3.3	7.4
40	22000	90	2.04	14	17	4.3	9.5
40	33000	110	2.87	13	12	4.9	11
40	47000	120	3.88	10	10	6.3	14
40	68000	150	5.31	8.4	9	6.7	15
40	100000	170	7.37	7	8.2	8.1	18
40	150000	190	10.4	6	7.2	9	20
40	220000	200	14.39	5.4	5	10.8	24
63	4700	65	0.81	64	60	2	4.4
63	6800	70	1.11	46	44	2.7	6
63	10000	75	1.53	16	27	3.6	8.1
63	15000	85	2.16	14	19	4.1	9.1
63	22000	95	2.99	14	14	5.4	12
63	22000	105	8.3	15	18	3.7	8.2
63	22000	115	8.3	13	18	3.4	7.7
63	33000	130	11	11	16	3.9	8.7
63	33000	125	4.22	12	11	6.7	15

U _{ном} , В	Сном, мкФ T=25°C, F=50Гц	tg δ, % T=25°C, F=50Гц	I _{ут} , мА T=25°C	Z, мОм T=25°C, F=10кГц	R _{экв} , мОм T=25°C, F=100Гц	I _{ном} , А T=100°C	
						F=50Гц	F=100Гц
63	47000	135	5.7	9.4	10	7.6	17
63	47000	140	13	9	13	4.3	9.7
63	68000	145	7.81	7.8	5	8.5	19
63	100000	150	10.84	6.6	5	10.3	23
100	1500	50	0.45	90	104	1.5	3.4
100	2200	60	0.63	77	70	2.1	4.7
100	3300	65	0.89	53	48	2.5	5.7
100	4700	75	1.2	39	35	3.3	7.5
100	6800	85	1.64	25	24	3.9	8.7
100	6800	105	4	23	35	2.3	5.1
100	6800	115	4	23	35	2.1	4.8
100	10000	140	6	20	30	2.7	6
100	10000	130	6	21	30	2.8	6.3
100	10000	125	2.27	12	14	4.9	11
100	15000	145	3.2	10	10	6.7	15
100	22000	150	4.43	6	6	7.6	17
100	33000	155	6.25	8.4	5	9.4	21

ГАБАРИТНЫЕ РАЗМЕРЫ И МАССА КОНДЕНСАТОРОВ

U _{ном} , В	25	40	63	100
Сном, мкФ	DxH, мм масса, г			
1 500				<u>35x55</u> 212
2 200				<u>35x80</u> 308
3 300				<u>35x80</u> 308
4 700			<u>35x55</u> 212	<u>35x105</u> 404
6 800			<u>35x80</u> 308	<u>50x80</u> 628; <u>35x75</u> 288; <u>45x45</u> 286

Ином, В	25	40	63	100
10 000		<u>35x55</u> 212	<u>35x105</u> 404	<u>50x105</u> 824; <u>35x100</u> 384; <u>40x75</u> 376
15 000	<u>35x55</u> 212	<u>35x80</u> 308	<u>50x80</u> 628	<u>65x105</u> 1394
22 000	<u>35x80</u> 308	<u>35x105</u> 404	<u>50x105</u> 824; <u>35x100</u> 384; <u>40x75</u> 376	<u>76x105</u> 1910
33 000	<u>35x80</u> 308	<u>50x80</u> 628	<u>65x105</u> 1394; <u>45x75</u> 476	<u>76x143</u> 2600
47 000	<u>35x105</u> 384; <u>35x75</u> 288; <u>40x50</u> 250	<u>50x105</u> 824	<u>65x105</u> 1394; <u>45x100</u> 636	
68 000	<u>50x80</u> 628; <u>40x75</u> 376	<u>50x105</u> 824	<u>76x105</u> 1910	
100 000	<u>50x105</u> 824; <u>40x100</u> 502	<u>65x105</u> 1394	<u>76x143</u> 2600	
150 000	<u>65x105</u> 1394	<u>76x105</u> 1910		
220 000	<u>76x105</u> 1910	<u>76x143</u> 2600		
330 000	<u>76x143</u> 2600			

Допустимое значение номинального пульсирующего тока в зависимости от температуры и частоты вычисляются по формуле:

$$I = I_{ном} \times K_T \times K_F,$$

где $I_{ном}$ - допустимое значение номинального пульсирующего тока при температуре 100 °С на частоте 50 Гц (см. таблицу "Значения электрических параметров конденсаторов")

К_T - КОЭФФИЦИЕНТ КОРРЕКЦИИ I_{НОМ} В ЗАВИСИМОСТИ ОТ ТЕМПЕРАТУРЫ

Токр, °С	25	40	50	60	70	85	100
КТ	2.1	2.04	1.98	1.9	1.73	1.5	1

К_F - КОЭФФИЦИЕНТ КОРРЕКЦИИ I_{НОМ} В ЗАВИСИМОСТИ ОТ ЧАСТОТЫ

F, Гц	50	100	300	600	1 000	100 000
KF	1	2.2	2.36	2.4	2.41	2.53

Пример условного обозначения при заказе:

КОНДЕНСАТОР К50-100а - 25В - 47 000мкФ (+50 -20)% - (35х105) - И АЖЯР.673541.025 ТУ

КОНДЕНСАТОР К50-100а - 25В - 47 000мкФ ±20% - (35х105) - И - В АЖЯР.673541.025 ТУ

КОНДЕНСАТОР К50-100б - 25В - 47 000мкФ ±20% - (35х105) - И АЖЯР.673541.025 ТУ